

SLF

ALUMINIUM INSTELBAAR
SPLEETROOSTER MET FLENS,
MET FILTER TOEGANG



VARIANTEN

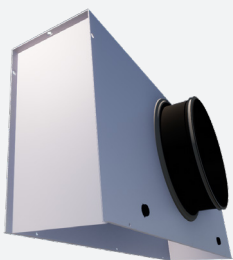
SLF, SLF_P

Het instelbare spleetrooster type SLF is ontwikkeld voor het filteren van afvoerlucht. Iedere luchtspleet is individueel instelbaar en is uitgerust met 2 speciaal gevormde discrete leidschoepen. Verkrijgbaar in meerdere lengtes en in paneelversie voor montage in systeemplafonds. Toegang tot het plenum om filters te vervangen is heel eenvoudig dankzij het kantelende binnenwerk.

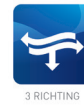
Strak ontwerp met discrete aluminium deflectoren (Spleetbreedte 25mm)

Met eenvoudig toegangsluik tot het plenum om filters te vervangen

TOEBEHOREN



SPF



TECHNISCHE INFORMATIE

TOEPASSING	Uitblaasrichting	Lateraal, axiaal, instelbaar
	Uitblaasstype	Lineair, afvoer
CONSTRUCTIE	Vorm	Lineair
	Min. lengte	300mm
	Max. lengte	1500mm
	Stappen in lengte	1mm
	Aantal spleten	2,3,4,5,6
	Kaderbreedte	14mm
	Spleetbreedte	25mm
	Paneel breedte (SLF_P)	Standaard 300mm
MATERIAAL	Standaard materiaal	Geëxtrudeerd aluminium
	Standaard afwerking	Poederlak RAL9010
	Afwerkingsmogelijkheden	Poederlak RAL
	Deflectoren	Gepoedercoat geëxtrudeerd aluminium
	Deflector neerhouder	POM
	Paneel	Gepoedercoat plaatstaal
MONTAGE	Montage opties	Vaste montage op SPF plenum
PLENUM	Materiaal	Gegalvaniseerde (275g/m ²) staalplaat, PP/TPE aansluiting
	Optionele isolatie	Melamine 6mm
	Aansluiting plenum	Klasse D aansluiting met dubbele lipdichting.
	Montage opties	Voorzien van ophangogen (ø 7 mm), ophangpatten verkrijgbaar op aanvraag

SNELSELECTIETABEL

	Afvoer Q _v [m ³ /h]	L [mm]		
	L _w	600	1000	1500
SLF-2	25 dB(A)	188	290	404
	35 dB(A)	264	408	568
SLF-3	25 dB(A)	281	433	605
	35 dB(A)	394	608	848
SLF-4	25 dB(A)	318	489	680
	35 dB(A)	454	697	970
SLF-5	25 dB(A)	373	565	775
	35 dB(A)	566	858	1177
SLF-6	25 dB(A)	405	609	829
	35 dB(A)	636	957	1303

EFFECTIEVE DOORLAATOPPERVLAKTE

Afvoer A _v [m ² /m]	SLF-2	SLF-3	SLF-4	SLF-5	SLF-6
	0.0323	0.0484	0.0646	0.0807	0.0968

BESTELSLEUTEL

SPLEETROOSTER SLF MET DEUR

S	L	F	1	2	-	F	1	2	0	0	0	0	0	0	0
							Spleetlengte (mm): Van 300 tot 1500, per 1mm			Paneellengte (mm): Van 350 tot 2055, per 1mm					
							F: Geschilderd								
							-: Standaard								
							P: Paneel met 4 opstaande randen van 10mm								
							Z: Paneel met 2 zijden fine line 5/8 op de korte zijde en 2 opstaande randen van 10mm op de lange zijde								
							Q: Vierkant paneel met 4 opstaande randen van 10mm								
							Y: Vierkant paneel met 4 zijden fine line 5/8								
							2: 2 spleten								
							3: 3 spleten								
							4: 4 spleten								
							5: 5 spleten								
							6: 6 spleten								
							0: Zonder deflectoren, zonder neerhouders								
							1: Zwarte deflectoren RAL9005 MAT, zwarte neerhouders								
							2: Witte deflectoren RAL9010, witte neerhouders								
							3: Witte deflectoren RAL9016 MAT, witte neerhouders								
							4: Witte deflectoren RAL9003 MAT, witte neerhouders								
							5: Deflectoren gelakt in kleur naar keuze (zie omschrijving in offerte), zwarte neerhouders								
							6: Deflectoren gelakt in kleur naar keuze (zie omschrijving in offerte), witte neerhouders								

PLENUM SPF MET FILTERKLEM VOOR RECHTSTREEKSE VASTE BEVESTIGING OP SPLEETROOSTER SLF (INCLUSIEF PANEELUITVOERING)

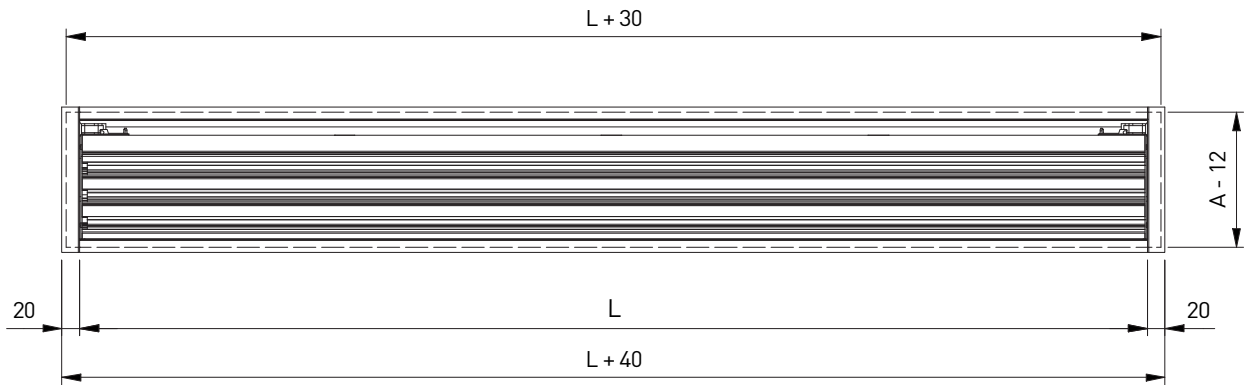
S	P	F	0	2	-	S	-	-	0	0	1	6	0	1	2	0	0
										Nominale aansluitdiameter (mm): 80, 100, 125, 160, 200, 250, 315			Spleetlengte (mm): Van 300 tot 1500, per 1mm				
										Spleetlengte <=1600: 1 aansluitdiameter							
										0: Plenum zonder ophangpatten (montagepatten voor montage van plenum in plafond)							
										1: Plenum met ophangpatten							
										-: Zonder volumeregelklep							
										-: Niet geïsoleerd							
										G: Geïsoleerd							
										H: Half geïsoleerd							
										S: Side aansluitng							
										-: Standaard							
										2: 2 spleten							
										3: 3 spleten							
										4: 4 spleten							
										5: 5 spleten							
										6: 6 spleten							

BESTELSLEUTEL

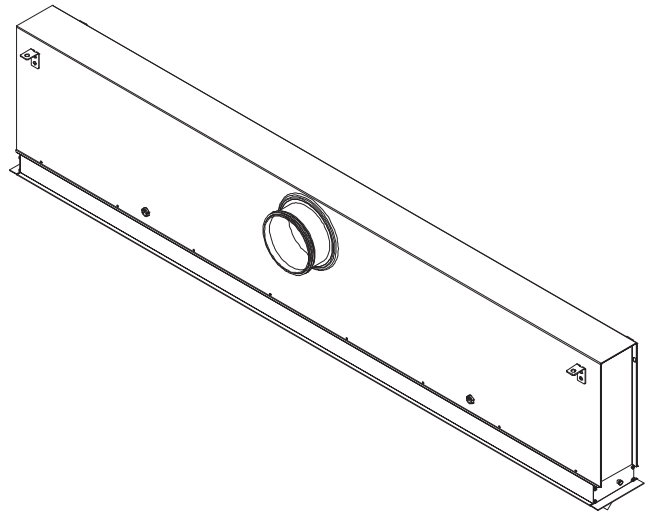
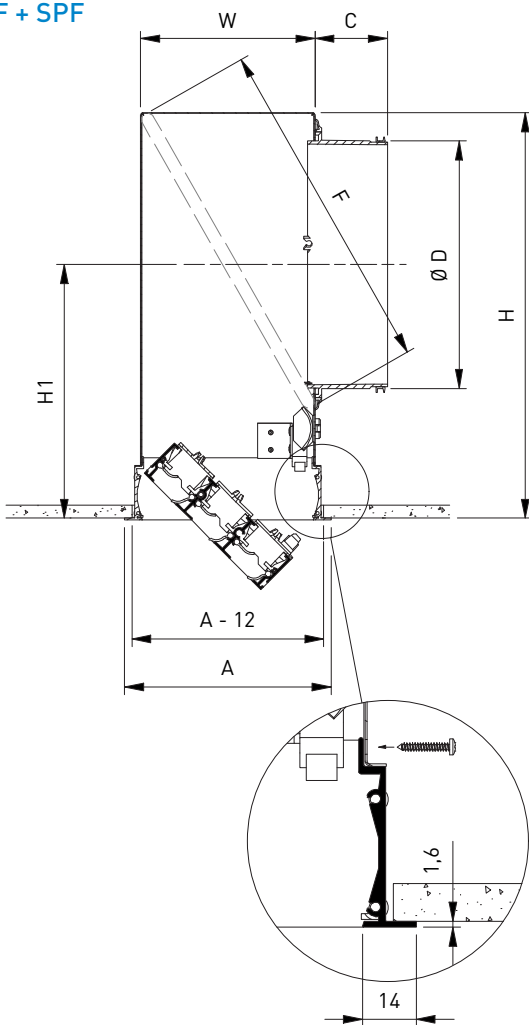
ROOSTER SLF MET PLENUM SPF (RECHTSTREEKSE VASTE BEVESTIGING)

S	L	F	1	2	P	F	S	-	-	0	1	2	0	0	1	2	5	0
											Spleetlengte (mm): Van 300 tot 1500, per 1mm				Paneellengte (mm): Van 350 tot 2055, per 1mm			
											0: Plenum zonder ophangpatten (montagepatten voor montage van plenum in plafond) 1: Plenum met ophangpatten							
											-: Zonder volumeregklep							
											-: Niet geïsoleerd G: Geïsoleerd H: Half geïsoleerd							
											S: Side aansluitng							
											F: Geschilderd							
											-: Standaard P: Paneel met 4 opstaande randen van 10mm Z: Paneel met 2 zijden fine line 5/8 op de korte zijde en 2 opstaande randen van 10mm op de lange zijde Q: Vierkant paneel met 4 opstaande randen van 10mm Y: Vierkant paneel met 4 zijden fine line 5/8							
											2: 2 spleten 3: 3 spleten 4: 4 spleten 5: 5 spleten 6: 6 spleten							
											0: Zonder deflectoren, zonder neerhouders 1: Zwarte deflectoren RAL9005 MAT, zwarte neerhouders 2: Witte deflectoren RAL9010, witte neerhouders 3: Witte deflectoren RAL9016 MAT, witte neerhouders 4: Witte deflectoren RAL9003 MAT, witte neerhouders 5: Deflectoren gelakt in kleur naar keuze (zie omschrijving in offerte), zwarte neerhouders 6: Deflectoren gelakt in kleur naar keuze (zie omschrijving in offerte), witte neerhouders							

PLAFOND OPENING: L+30 x A-12



SLF + SPF



AFMETINGEN

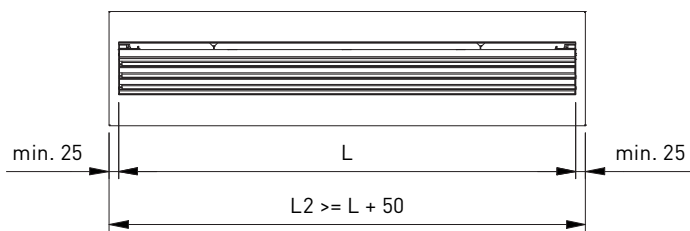
	Aantal spleten - SLF + SPF				
	2	3	4	5	6
A	121	164	207	252	295
C	58	58	58	78	78
ØD	158	198	198	248	248
F	208	272	296	363	390
H	281	321	321	371	371
H1	181	201	201	226	226
W	94	137	180	225	268

Alle afmetingen in mm

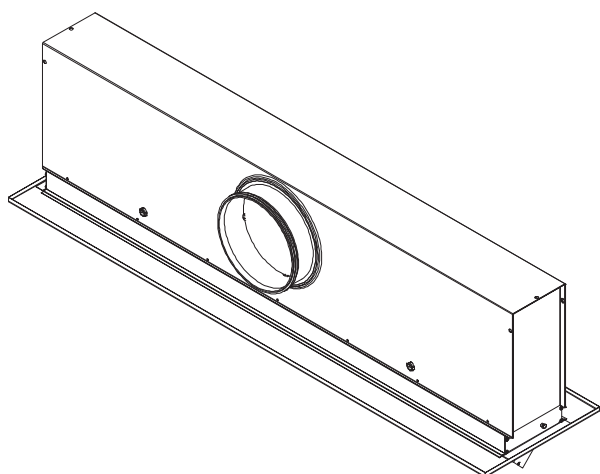
L <= 1600 : 1 aansluitdiameter

PANEELVERSIE

SLF_P



SLF_P + SPF

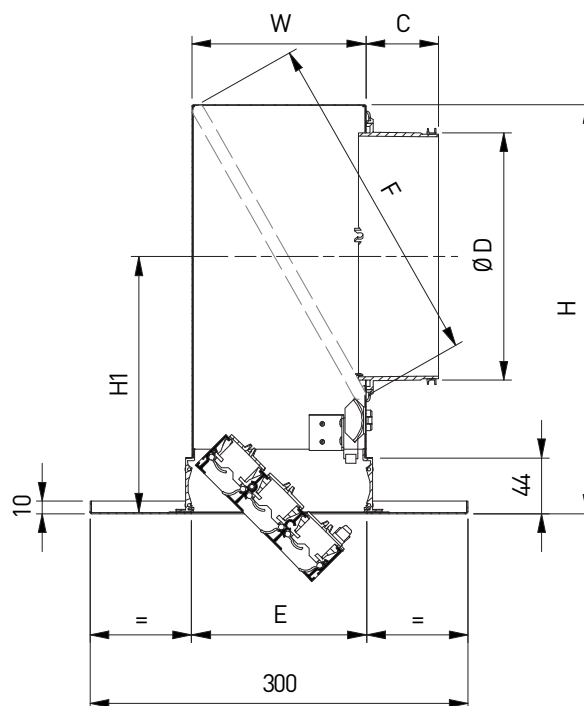


AFMETINGEN

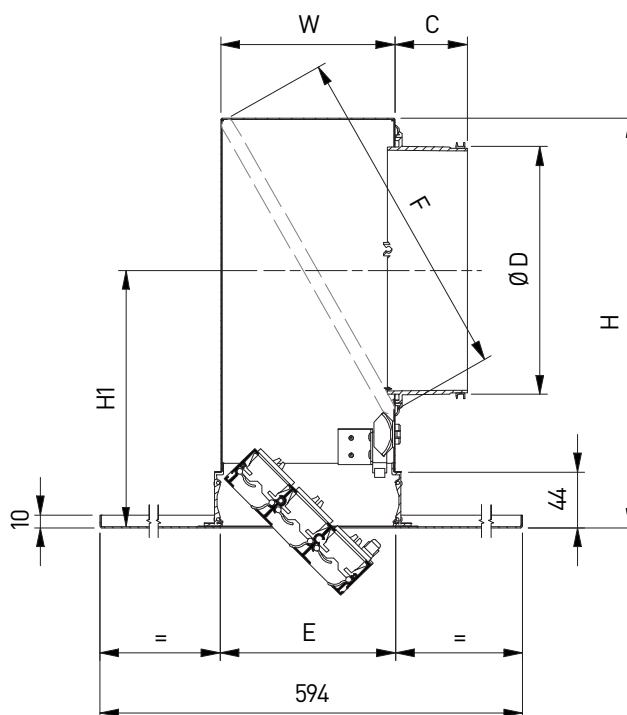
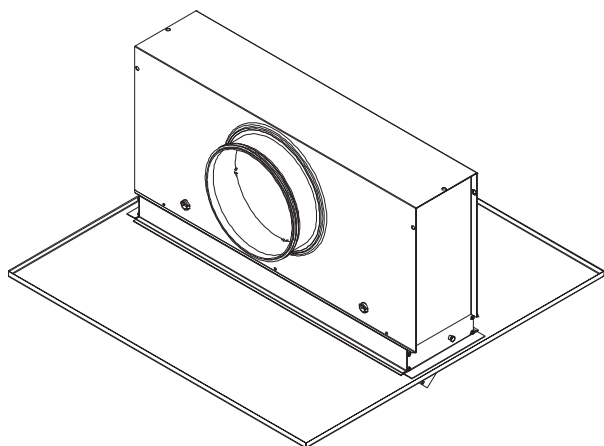
Aantal spleten - SLF_P/_Q/_Z/_Y + SPF					
	2	3	4	5	6
C	58	58	58	78	78
ØD	158	198	198	248	248
E	93	136	179	223	267
F	208	272	296	363	390
H	281	321	321	371	371
H1	181	201	201	226	226
W	94	137	180	225	268

Alle afmetingen in mm

L <= 1600 : 1 aansluitdiameter

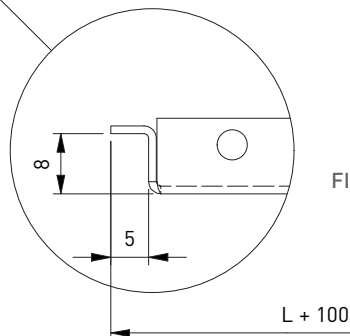
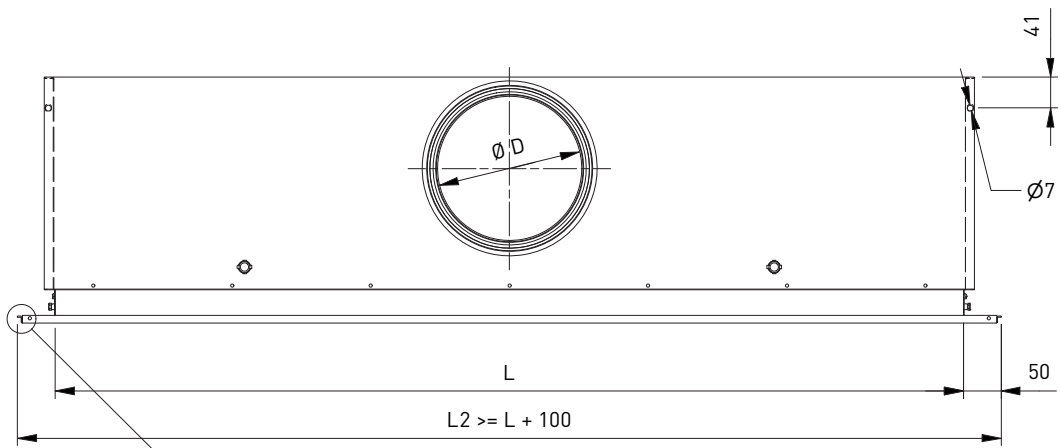
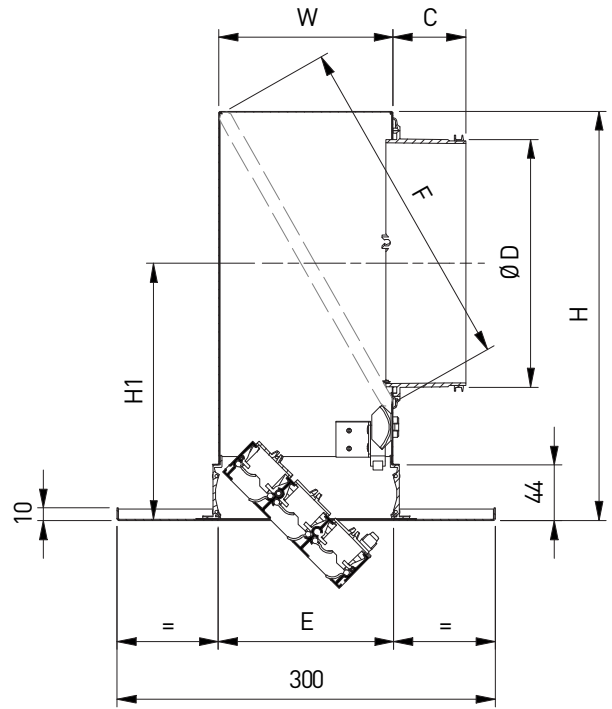
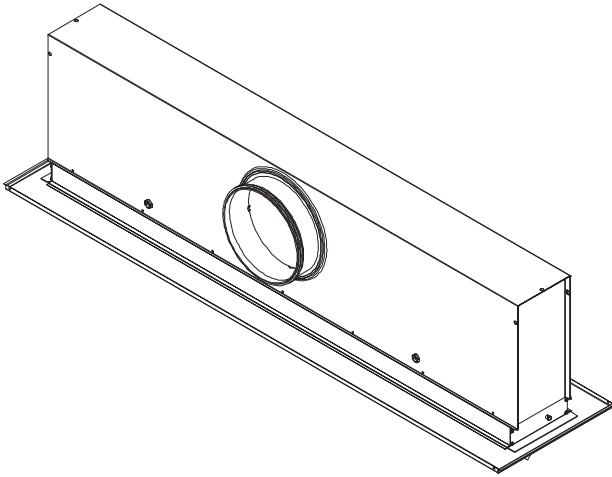


SLF_Q + SPF



PANEELVERSIE MET FINE LINE

SLF_Z + SPF



FINE LINE OP TWEE ZIJDEN

SLF_Y + SPF

