

SLF

ALUMINIUM DECKENSCHLITZAUSLASS MIT STRAHLENKUNG UND FLANSCH, TÜR AUSFÜHRUNG



VARIANTEN

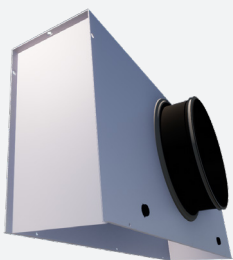
SLF, SLF_P

Der einstellbare Schlitzauslass SLF wurde entwickelt zum filterung der Abluft. Jeder Luftschlitz ist einzeln einstellbar und mit 2 aerodynamisch geformten, unauffälligen Luftleitlamellen ausgestattet. SLF ist in mehreren Längen verfügbar. So kann der Auslass in jedem Deckensystem eingebaut werden. Durch das neigbare Innenleben ist der Zugang zum Anschlusskasten um die Filter zu ersetzen sehr leicht.

Unauffälliges Design mit diskret Aluminium Luftlenklamellen (Schlitzbreite 25mm)

Einfachem Zugang zum Anschlusskasten zum Filterwechsel

ZUBEHÖR



SPF



TECHNISCHE DATEN

ANWENDUNG	Luftführung	Lateral, Axial, einstellbar
	Luftart	Linear, Abluft
AUFBAU	Form	Linear
	Min. Länge	300mm
	Max. Länge (einteilig)	1500mm
	Länge verfügbar in Schritten von	1mm
	Anzahl Schlitze	2,3,4,5,6
	Flanschgröße	14mm
	Schlitzbreite	25mm
MATERIAL	Paneelbreite (SLF_P)	Standard 300mm
	Standardmaterial	Extrudiertes Aluminium
	Standardausführung	RAL9010 nach Wahl pulverbeschichtet
	Farboptionen	RAL nach Wahl pulverbeschichtet
	Luftleitlamellen	Pulverbeschichtetes, extrudiertes Aluminium
	Fixierstück für Luftleitlamelle	POM
MONTAGE	Paneel	Pulverbeschichtetes Stahlblech
	Montagemöglichkeiten	Fest montiert auf SPF Anschlusskasten
ANSCHLUSSKASTEN	Material	Stahlblech verzinkt (275g/m ²), Stützen aus PP/TPE
	Dämmstoff (optional)	Melamine 6mm
	Stützen	Klasse D-Stützen mit Doppellippen-dichtung
	Montagemöglichkeiten	Mit 7mm Aufhängelöchern an der Oberseite ausgestattet. Aufhänge-laschen auf Anfrage erhältlich

SCHNELLAUSWAHLTABELLE

	Abluft Qv [m ³ /h]		L [mm]		
	L _w		600	1000	1500
SLF-2	25 dB(A)	188	290	404	
	35 dB(A)	264	408	568	
SLF-3	25 dB(A)	281	433	605	
	35 dB(A)	394	608	848	
SLF-4	25 dB(A)	318	489	680	
	35 dB(A)	454	697	970	
SLF-5	25 dB(A)	373	565	775	
	35 dB(A)	566	858	1177	
SLF-6	25 dB(A)	405	609	829	
	35 dB(A)	636	957	1303	

EFFEKTIVE LUFTAustrITTSFLÄCHE

Abluft A _f [m ² /m]	SLF-2	SLF-3	SLF-4	SLF-5	SLF-6
	0.0323	0.0484	0.0646	0.0807	0.0968

BESTELLSCHLÜSSEL

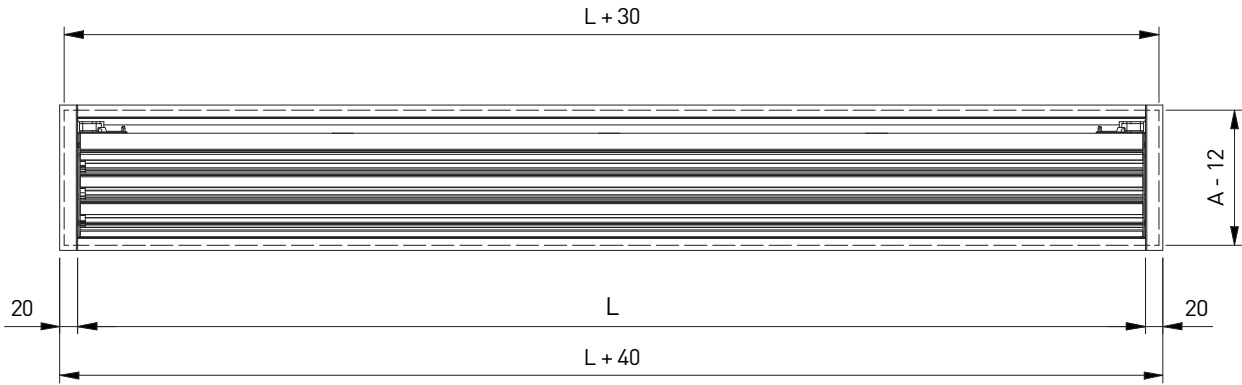
SCHLITZAUSLASS SLF MIT TURAUSFUHRUNG

S	L	F	1	2	-	F	1	2	0	0	0	0	0	0	0	0
							Schlitzlänge L (mm): Von 300 bis 1500mm, pro 1mm				Paneellänge (mm): Von 350 bis 2055, pro 1mm					
							F: Pulverbeschichtet									
							-: Standaard P: Paneel mit 4 aufstehenden Rändern von 10 mm Z: Paneel mit 2 Rändern fine line 5/8 auf der kurzen Seite und 2 aufstehenden Rändern von 10mm auf der langen Seite Q: Quadratisches Paneel mit 4 aufstehenden Rändern von 10 mm Y: Quadratisches Paneel mit 4 Rändern fine line 5/8									
							2: 2 Schlitze 3: 3 Schlitze 4: 4 Schlitze 5: 5 Schlitze 6: 6 Schlitze									
							0: Ohne Luftleitlamellen, ohne Abstandhalter 1: Schwarze Luftleitlamellen RAL9005 MATT, schwarze Abstandhalter 2: Weiße Luftleitlamellen RAL9010, weiße Abstandhalter 3: Weiße Luftleitlamellen RAL9016 MATT, weiße Abstandhalter 4: Weiße Luftleitlamellen RAL9003 MATT, weiße Abstandhalter 5: Luftleitlamellen pulverbeschichtet RAL nach Wahl, schwarze Abstandhalter 6: Luftleitlamellen pulverbeschichtet RAL nach Wahl, weiße Abstandhalter									

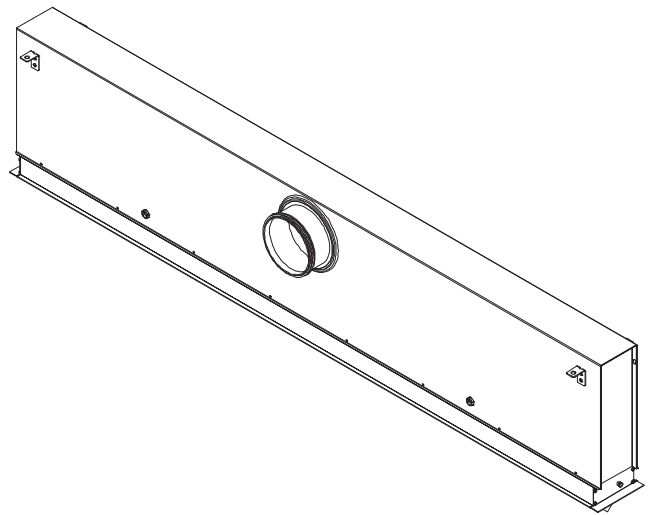
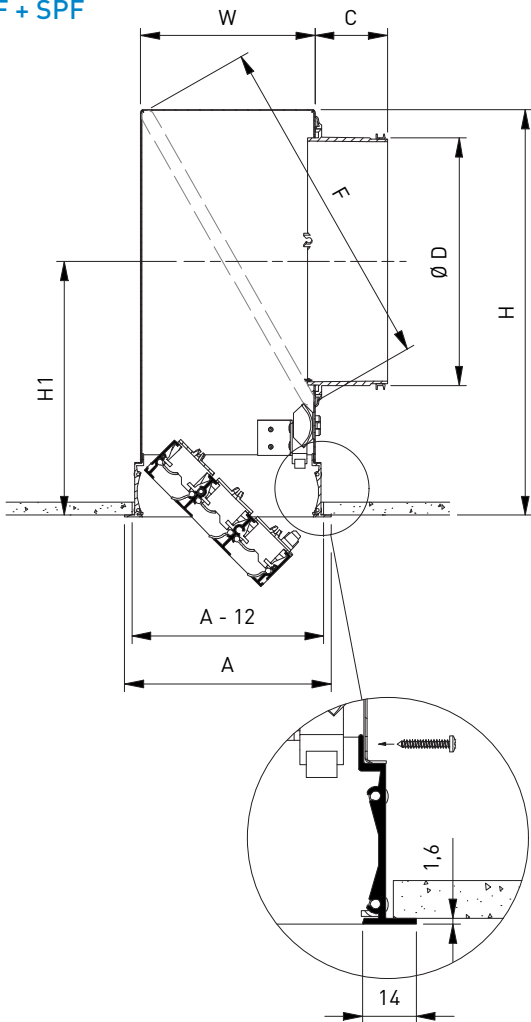
ANSCHLUSSKASTEN SPF MIT BEFESTIGUNGSCLIP SLF (FÜR FESTE MONTAGE) (PANEELAUSSFUHRUNG ENTHALTEN)

S	P	F	0	2	-	S	-	-	0	0	1	6	0	1	2	0	0
									Nenndurchmesser (mm): 80, 100, 125, 160, 200, 250, 315 Schlitzlänge <=1600: 1 Durchmesser				Schlitzlänge L (mm): Von 300 bis 1500mm, pro 1mm				
									0: Ohne Aufhängelaschen 1: Mit Aufhängelaschen								
									-: Ohne Mengeneinstellung								
									-: Nicht isoliert G: Isoliert H: Halb isoliert								
									S: Horizontaler Anschluss								
									-: Standaard								
									2: 2 Schlitze 3: 3 Schlitze 4: 4 Schlitze 5: 5 Schlitze 6: 6 Schlitze								

DECKENAUSSCHNITT: L+30 x A-12



SLF + SPF



DIMENSIONS

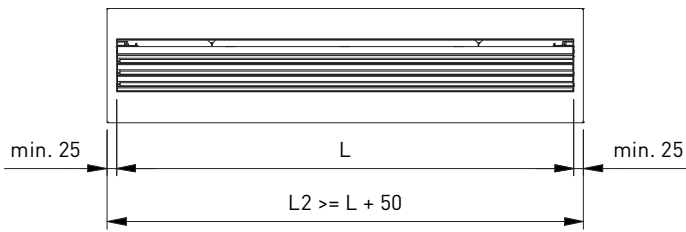
	Anzahl Schlitze - SLF + SPF				
	2	3	4	5	6
A	121	164	207	252	295
C	58	58	58	78	78
ØD	158	198	198	248	248
F	208	272	296	363	390
H	281	321	321	371	371
H1	181	201	201	226	226
W	94	137	180	225	268

Alle Abmessungen in mm

L <= 1600: 1 Durchmesser

PANEELAUSSFUHRUNG

SLF_P



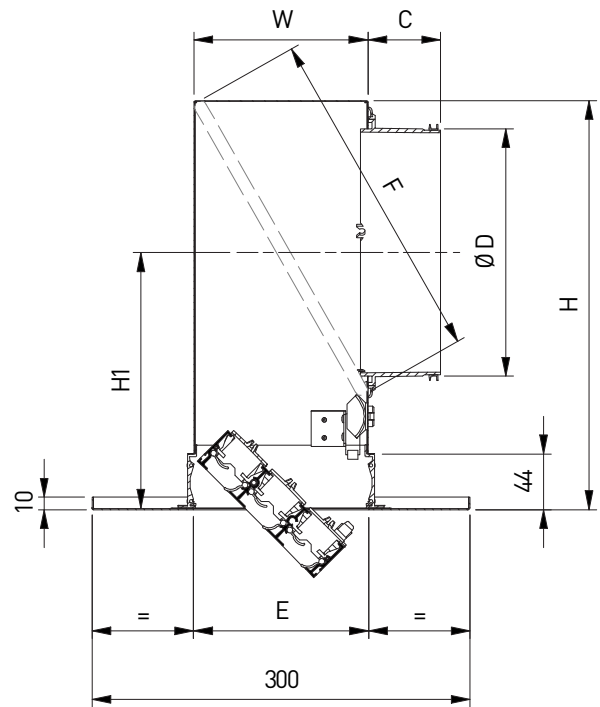
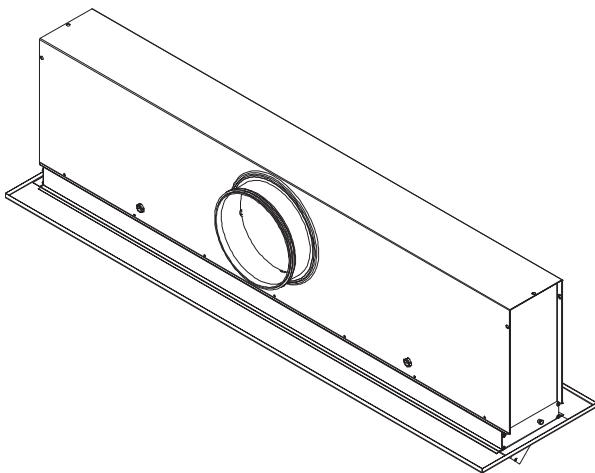
DIMENSIONS

	Anzahl Schlitzes - SLF_P/_Q/_Z/_Y + SPF				
	2	3	4	5	6
C	58	58	58	78	78
ØD	158	198	198	248	248
E	93	136	179	223	267
F	208	272	296	363	390
H	281	321	321	371	371
H1	181	201	201	226	226
W	94	137	180	225	268

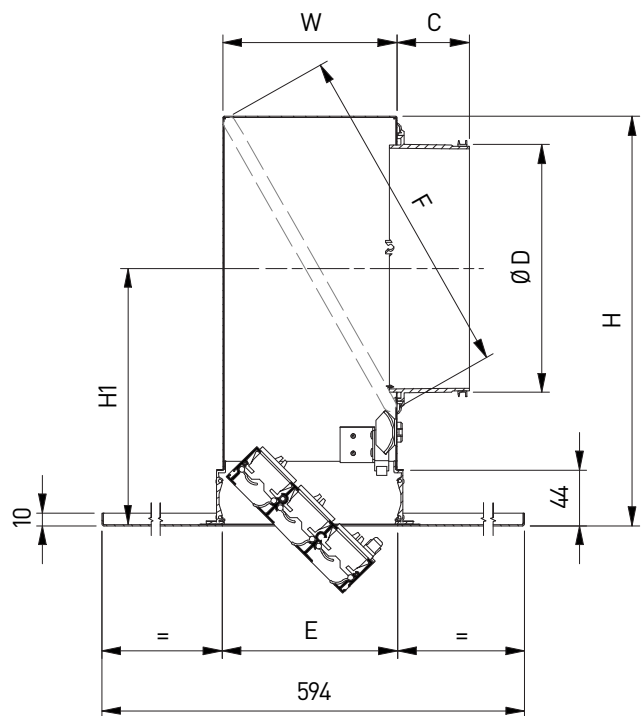
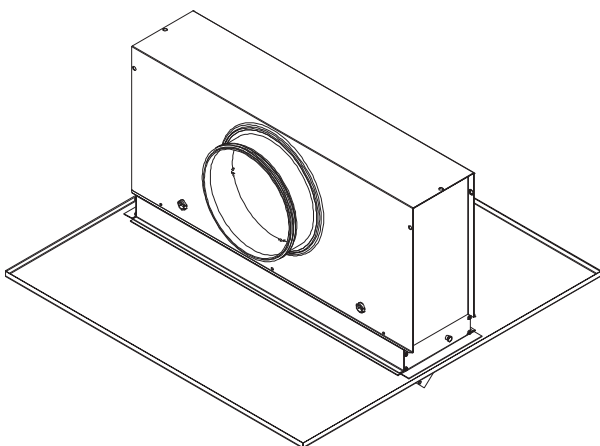
Alle Abmessungen in mm

L ≤ 1600: 1 Durchmesser

SLF_P + SPF

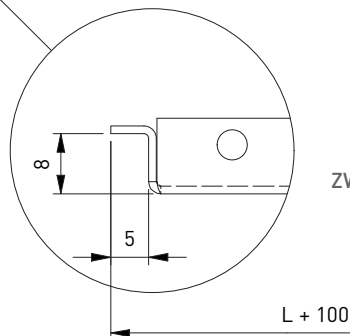
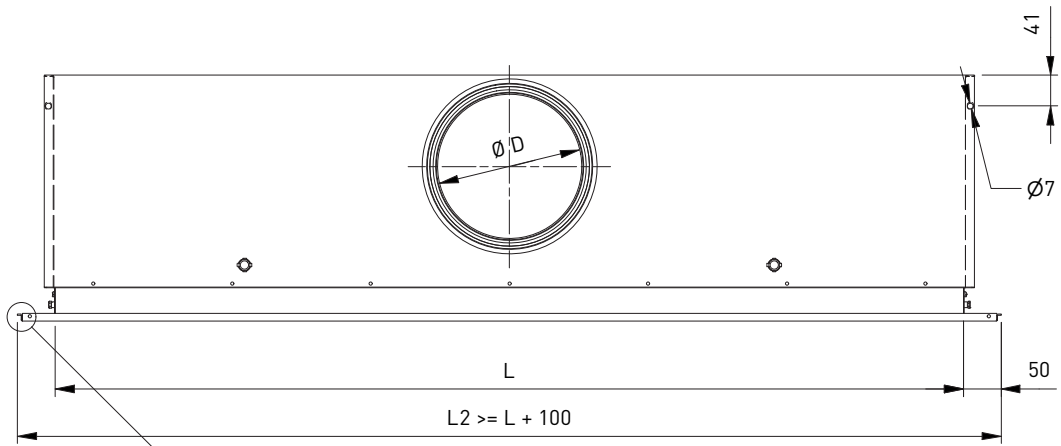
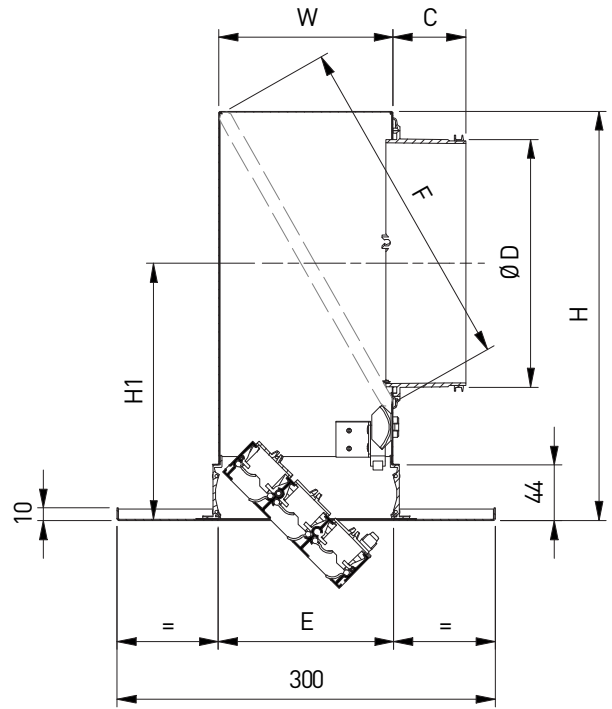
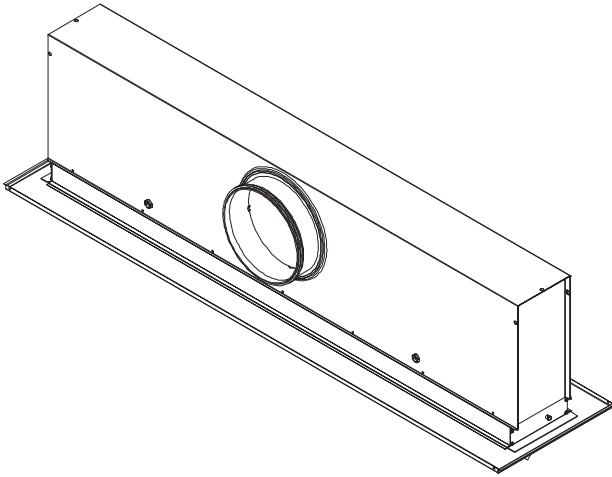


SLF_Q + SPF



PANEELAUSFUHRUNG MIT FINE LINE

SLF_Z + SPF



ZWEI RANDERN FINE LINE

SLF_Y + SPF

