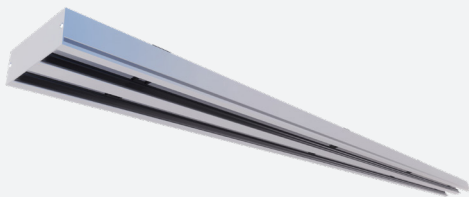
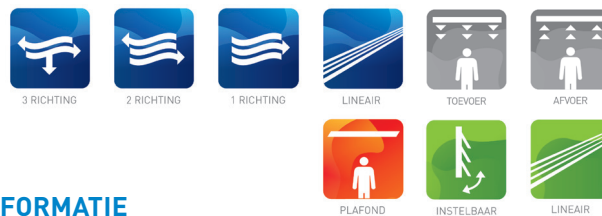


# SLB

## ALUMINIUM INSTELBAAR SPLEETROOSTER ZONDER FLENS



### VARIANTEN

SLB

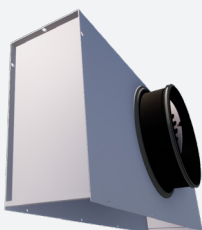
Het instelbare spleetrooster type SLB is geschikt voor de toe- en afvoer van gekoelde en verwarmde lucht, ontworpen voor montage in lamellenplafonds. Iedere luchtspleet is individueel instelbaar en is uitgerust met 2 speciaal gevormde discrete leidschoepen. Hierdoor verkrijgt men een ideaal uitblaasp patroon dat over 180° kan ingesteld worden. Verkrijgbaar in meerdere lengtes, alsook in midden-, en eindstukken om een lineair rooster te vormen.

Strak ontwerp met discrete aluminium deflectoren (Spleetbreedte 25mm)

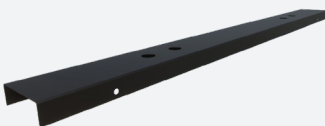
Randloze uitvoering ideaal voor installatie in lamellenplafond

Breed temperatuurbereik voor zowel verwarmen als koelen

### TOEBEHOREN



SPB



BOBSL

### TECHNISCHE INFORMATIE

TOEPASSING	Uitblaasrichting	Lateraal, axiaal, instelbaar
	Uitblaasstype	Lineair, toevoer of afvoer
CONSTRUCTIE	Vorm	Lineair
	Min. lengte	300mm
	Max. lengte	2000mm
	Stappen in lengte	1mm
	Aantal spleten	1,2,3,4,5,6
	Kaderbreedte	0mm
	Spleetbreedte	25mm
	Installatie diepte	34mm
MATERIAAL	Standaard materiaal	Geëxtrudeerd aluminium
	Standaard afwerking	Satijn geanodiseerd 11µm
	Afwerkingsmogelijkheden	Poederlak RAL
	Deflectoren	Gepoedercoat geëxtrudeerd aluminium
	Deflector neerhouder	POM
MONTAGE	Montage optie	Vaste montage op SPB plenum
PLENUM	Materiaal	Gegalvaniseerde (275g/m <sup>2</sup> ) staalplaat, PP/TPE aansluiting
	Optionele isolatie	Melamine 6mm
	Aansluiting plenum	Klasse D aansluiting met dubbele lipdichting.
	Debietregeling	Optionele geperforeerde volumeregelaar met handbediening
	Montage opties	Voorzien van ophangogen (ø 7 mm), ophangpatten verkrijgbaar op aanvraag

### SNELSELECTIETABEL

	Toevoer Q <sub>v</sub> [m <sup>3</sup> /h]		L [mm]			
	L <sub>w</sub>		600	1000	1500	2000
SLB-1	25 dB(A)	64	99	138	174	
	35 dB(A)	91	140	195	246	
SLB-2	25 dB(A)	137	212	296	374	
	35 dB(A)	192	296	414	524	
SLB-3	25 dB(A)	166	256	356	450	
	35 dB(A)	235	362	504	637	
SLB-4	25 dB(A)	206	320	449	569	
	35 dB(A)	286	442	619	786	
SLB-5	25 dB(A)	263	406	567	718	
	35 dB(A)	368	568	793	1004	
SLB-6	25 dB(A)	270	417	582	737	
	35 dB(A)	376	581	812	1029	

### EFFECTIEVE DOORLAATOPPERVLAKTE

Toevoer A <sub>k</sub> [m <sup>2</sup> /m]	SLB-1	SLB-2	SLB-3	SLB-4	SLB-5	SLB-6
	0.0174	0.0264	0.0354	0.0444	0.0623	0.0748

## BESTELSLEUTEL

## SPLEETROOSTER ZONDER FLENS SLB

S	L	B	1	2	-	-	1	2	0	0
---	---	---	---	---	---	---	---	---	---	---

Spleetlengte (mm):  
Van 300 tot 2000, per 1mm

-: Geanodiseerd naturel  
F: Geschilderd

-: Standaard  
E: Eindstuk  
M: Middenstuk

1: 1 spleet  
(1 tot 6 spleten)

- 0: Zonder deflectoren, zonder neerhouders  
1: Zwarte deflectoren RAL9005 MAT, zwarte neerhouders  
2: Witte deflectoren RAL9010, witte neerhouders  
3: Witte deflectoren RAL9016 MAT, witte neerhouders  
4: Witte deflectoren RAL9003 MAT, witte neerhouders  
5: Deflectoren gelakt in kleur naar keuze (zie omschrijving in offerte), zwarte neerhouders  
6: Deflectoren gelakt in kleur naar keuze (zie omschrijving in offerte), witte neerhouders

## PLENUM SPB VOOR RECHTSTREEKSE VASTE BEVESTIGING OP SPLEETROOSTER SLB

S	P	B	0	2	-	S	-	-	0	0	1	6	0	1	2	0	0
---	---	---	---	---	---	---	---	---	---	---	---	---	---	---	---	---	---

Nominale aansluitdiameter  
(mm):  
80, 100, 125, 160, 200, 250, 315  
Spleetlengte <=1600: 1  
aansluitdiameter  
Spleetlengte >=1601: 2  
aansluitdiameters

Spleetlengte (mm):  
Van 300 tot 2000, per 1mm

0: Plenum zonder ophangpatten (montagepatten voor montage van plenum in plafond)  
1: Plenum met ophangpatten

-: Zonder volumeregelklep  
D: Met volumeregelklep

-: Niet geïsoleerd  
G: Geïsoleerd  
H: Half geïsoleerd

S: Side aansluitng

-: Standaard  
L: Eindstuk links (kijkend frontaal op aansluitkraag plenum)  
M: Middenstuk  
R: Eindstuk rechts (kijkend frontaal op aansluitkraag plenum)

1: 1 spleet  
(1 tot 6 spleten)

## BESTELSLEUTEL

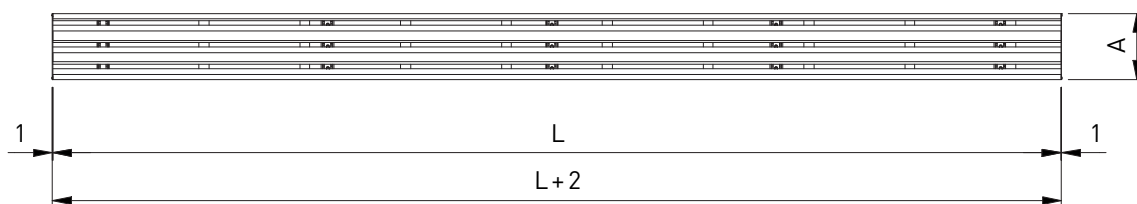
## SPLEETROOSTER SLB MET PLENUM SPB (RECHTSTREEKSE VASTE BEVESTIGING)

S	L	B	1	2	-	-	S	-	-	0	1	2	0	0
											Spleetlengte (mm): Van 300 tot 2000, per 1mm			
											0: Plenum zonder ophangpatten (montagepatten voor montage van plenum in plafond) 1: Plenum met ophangpatten			
											-: Zonder volumeregelklep D: Met volumeregelklep			
											-: Niet geïsoleerd G: Geïsoleerd H: Half geïsoleerd			
											S: Side aansluiting			
											-: Geanodiseerd naturel F: Geschilderd			
											-: Standaard L: Eindstuk links (kijkend frontaal op aansluitkraag plenum) M: Middenstuk R: Eindstuk rechts (kijkend frontaal op aansluitkraag plenum)			
											1: 1 spleet (1 tot 6 spleten)			
											0: Zonder deflectoren, zonder neerhouders 1: Zwarte deflectoren RAL9005 MAT, zwarte neerhouders 2: Witte deflectoren RAL9010, witte neerhouders 3: Witte deflectoren RAL9016 MAT, witte neerhouders 4: Witte deflectoren RAL9003 MAT, witte neerhouders 5: Deflectoren gelakt in kleur naar keuze (zie omschrijving in offerte), zwarte neerhouders 6: Deflectoren gelakt in kleur naar keuze (zie omschrijving in offerte), witte neerhouders			

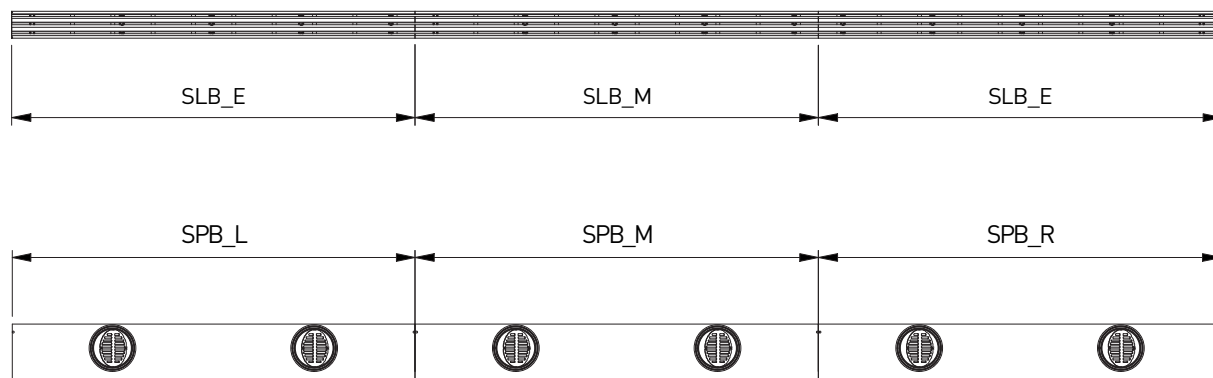
## DUMMY BLINDPLAAT BOBSL VOOR SPLEETROOSTER SLB (RECHTSTREEKSE VASTE BEVESTIGING)

B	0	B	S	L	0	2	1	2	0	0
								Lengte blindplaat (mm): Van 20 tot 2000, per 1mm		
								1: 1 spleet (1 tot 6 spleten)		

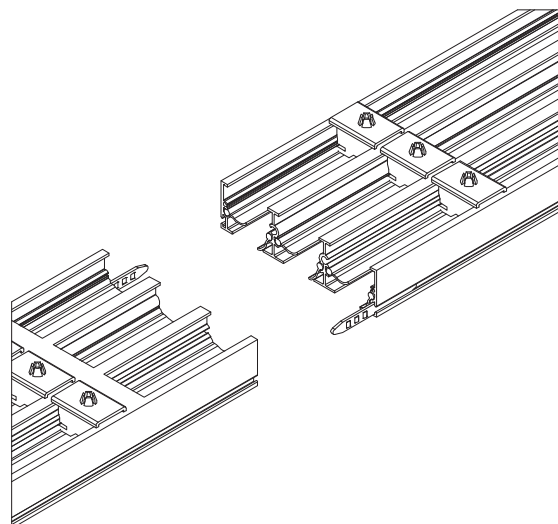
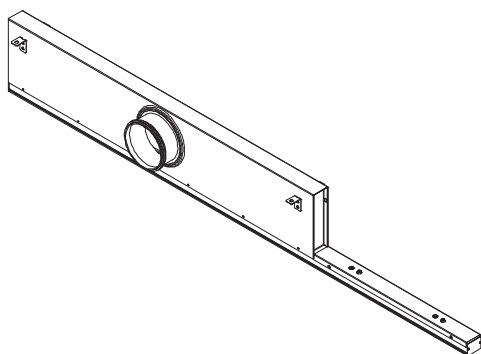
SLB



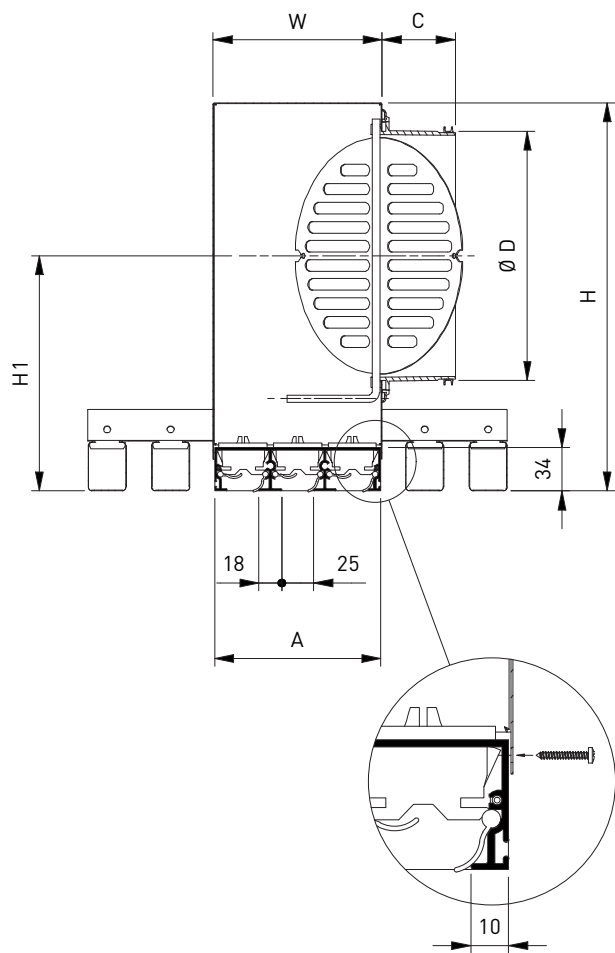
## LINEAIR: EINDSTUKKEN EN MIDDENSTUKKEN



SLB11-F/1500  
+SPB01LS--1/125/1000  
+BOBSL01/500



SLB + SPB



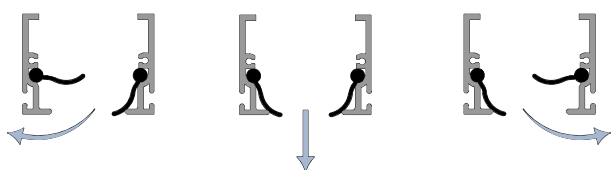
AFMETINGEN

	Aantal spleten - SLB + SPB					
	1	2	3	4	5	6
<b>A</b>	45	88	131	174	217	260
<b>C</b>	58	58	58	58	78	78
<b>ØD</b>	123	158	198	198	248	248
<b>H</b>	205	255	305	305	355	355
<b>H1</b>	123	155	185	185	210	210
<b>W</b>	46	89	132	175	219	262

Alle afmetingen in mm

L <= 1600: 1 aansluitdiameter

L >= 1601: 2 aansluitdiameters



LUCHTRICHTING