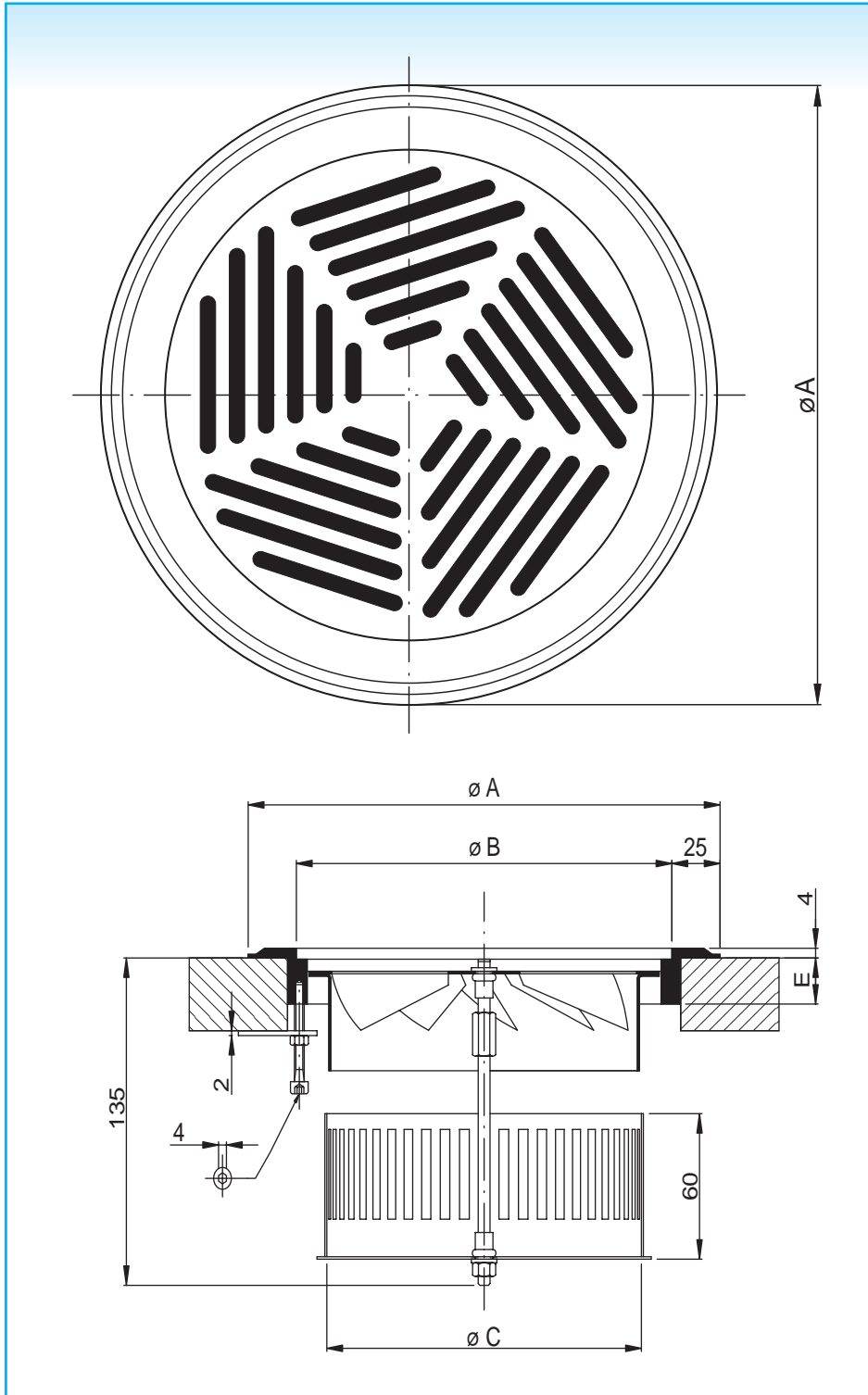


**VLOERROOSTER
VMH11**

Doorsnede / Maatvoering



Toepassing

Het rooster type VM is geschikt voor toevoer van gekoelde en verwarmde lucht in kantoren, vergaderzalen, auditoria, concertzalen, ...

Het rooster wordt in de vloer gemonteerd waar een esthetische uitvoering vereist is.

Ook geschikt voor plaatsing in systeenvloeren.

Technische informatie

Eigenschappen:

- vloerrooster gecombineerd met wervelrooster
- wervelvormig uitblaasp patroon, horizontaal (wervel tegen vloertegel) of verticaal (wervel op 10 mm van de voertegel)
- uitneembare roostertegel
- met vuilopvangkorf die kan fungeren als debietregeling
- met buitenring

Uitvoering:

- vloerrooster en buitenring vervaardigd uit aluminium legering
- afwerking: aluminium geglasparelstralid
- op aanvraag in RAL-kleur gemoffeld
- wervelrooster in verzinkt staal, zwart gemoffeld
- vuilopvangkorf uit verzinkt staal

Grootte	$\varnothing A$	$\varnothing B$	$\varnothing C$	E
150	190	140	124	14
200	236	190	160	19

Alle afmetingen in mm

Bestekomschrijving

Voorbeeld:

Vloerrooster met horizontaal wervelvormig uitblaaspatroon. Vloerrooster en buitenring uit geglasparelstraald aluminium en met uitneembare roosteregel. Voorzien van een vuilopvangkorf die fungeert als debietregeling.

Type: VMH11
nom. afm. ... mm

Montage

Buitenring wordt bevestigd d.m.v. 3 klempatten in de vloer

Hoe bestellen

VM met horizontaal uitblaaspatroon, grootte 200 mm

V	M	H	1	1	-	-	0	2	0	0
---	---	---	---	---	---	---	---	---	---	---

nom. diameter
(mm)

:- geanodiseerd naturel

1: met montagepatten

1: met vuilkorf (damper)

V: verticaal uitblaaspatroon

H: horizontaal uitblaaspatroon