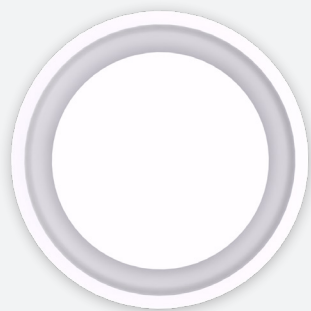


CC600

ROND ARCHITECTURAAL
PLAFONDROOSTER MET
INSTELBARE KERN



VARIANTEN

CC600, CC600P

Rond stalen plafondrooster met rond luchtpatroon en instelbare kern. De frontplaat heeft 5 verschillende posities waarmee de uitblaasrichting verticaal of horizontaal gedwongen wordt (verwarming/koeling). Standaard geleverd met beugels voor onderbouwmontage maar ook verkrijgbaar voor montage in systeemplafonds. Geschikt voor zowel toevoer als afvoer.

Architecturale afwerking met uitneembare kern

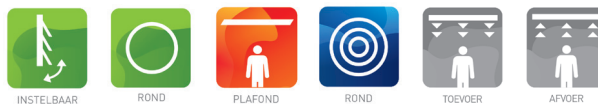
Instelbare luchtrichting horizontaal/verticaal

Geschikt voor koeling/verwarming

TOEBEHOREN



CS001



TECHNISCHE INFORMATIE

TOEPASSING	Type	Toevoer of afvoer
	Uitblaasrichting	Horizontaal of verticaal instelbaar
CONSTRUCTIE	Frontplaat	Rond, uitneembare kern, verstelbaar in 5 posities
	Beschikbare nominale groottes	Ø100, 125, 160, 200, 250, 315mm
MATERIAAL	Standaard materiaal	Aluminium, frontplaat in staal
	Standaard afwerking	Poederlak in RAL9010
	Afwerkingsopties	Poederlak in RAL-kleur naar keuze
	Aansluitkraag	Afneembare kraag in aluminium
	Regelklep	Aluminium schuifklep CS001
MONTAGE	Montage opties	Met montagebeugels voor onderbouw (CC600) of zonder beugels voor inleg in systeemplafond (CC600_P)

SNELSELECTIETABEL

Toevoer Q_v [m ³ /h]			L_w		
ØN [mm]	Pos.	G [mm]	25 dB(A)	30 dB(A)	35 dB(A)
100	3	5	89	104	121
125	3	5	126	147	171
160	3	5	240	277	320
200	3	5	340	393	455
250	3	5	439	505	581
315	3	5	548	636	738

EFFECTIEVE DOORLAATOPPERVLAKTE

Toevoer A_k [m ²]			
ØN	Pos.	G [mm]	
100	3	5	0.0044
125	3	5	0.0066
160	3	5	0.0110
200	3	5	0.0171
250	3	5	0.0270
315	3	5	0.0429

BESTELSLEUTEL

ROND ARCHITECTURAAL PLAFONDROOSTER MET INSTELBARE KERN

C	C	6	0	0	-	F	0	2	5	0
---	---	---	---	---	---	---	---	---	---	---

Nominale diameter N (mm):
100, 125, 160, 200, 250, 315

F: Geschilderd

-: Standaard

0: Zonder volumeregelklep
1: Met volumeregelklep CS001

ROND ARCHITECTURAAL PLAFONDROOSTER MET INSTELBARE KERN VOOR INLEG IN SYSTEEMPLAFOND

C	C	6	0	0	P	F	0	2	5	0	0	5	9	4
---	---	---	---	---	---	---	---	---	---	---	---	---	---	---

Nominale diameter N (mm):
100, 125, 160, 200, 250, 315

Paneelmaat (mm):
594

F: Geschilderd

P: Ingebouwd in plafondpaneel

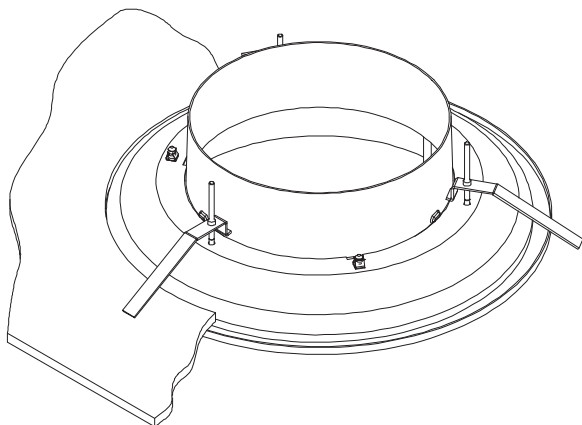
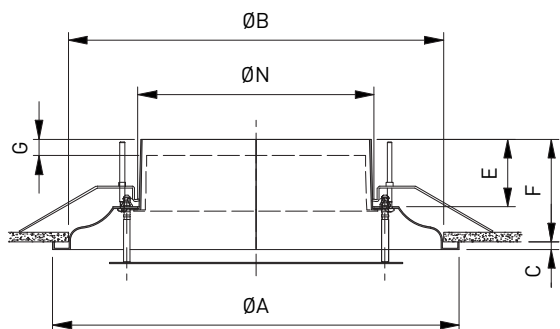
0: Zonder volumeregelklep
1: Met volumeregelklep CS001

TELESCOPISCHE VOLUMEREGELAAR

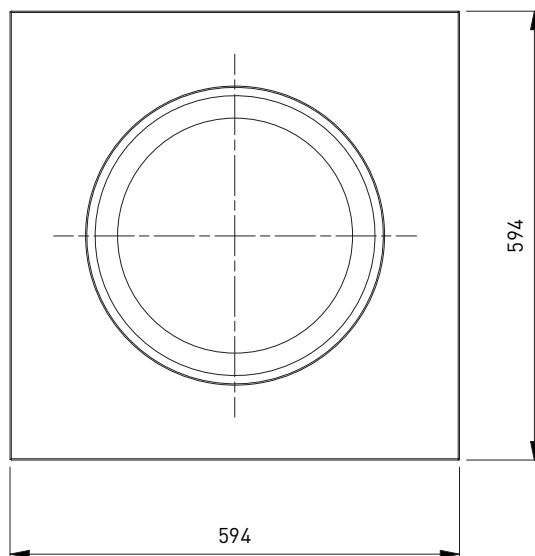
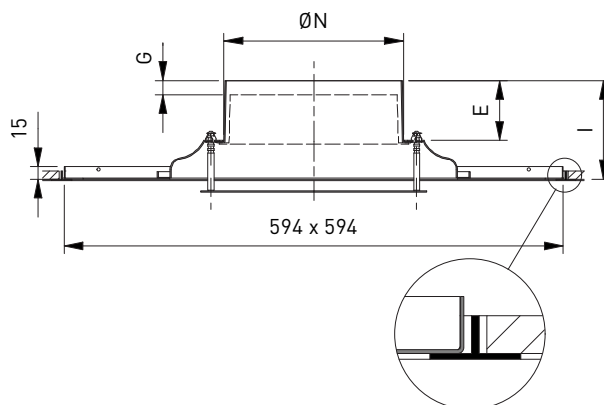
C	S	0	0	1	0	2	5	0
---	---	---	---	---	---	---	---	---

Nominale diameter N (mm):
100, 125, 160, 200, 250, 315

CC600-F



CC600PF

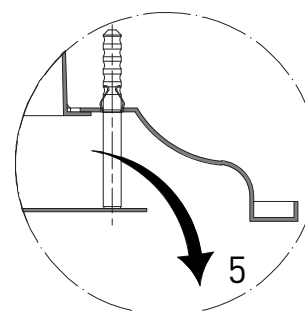
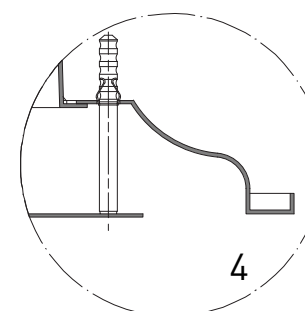
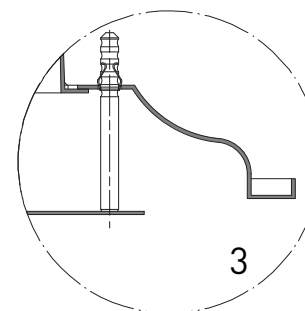
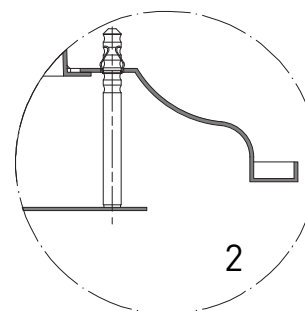
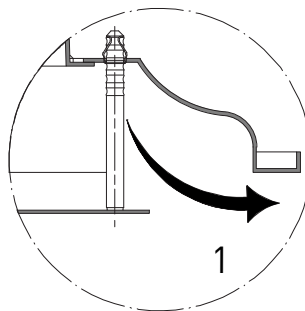
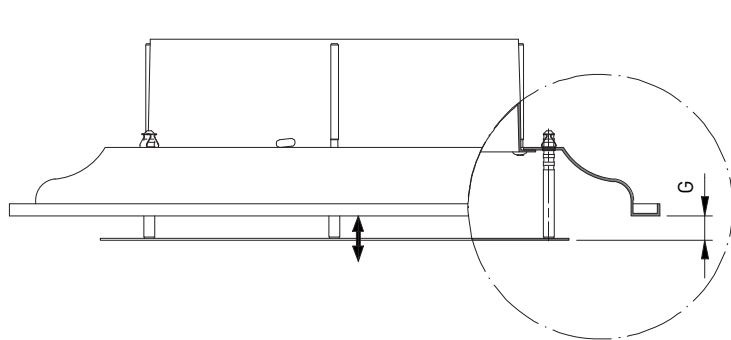


AFMETINGEN

ØN	ØA	ØB	C	E	F	G	I
100	230	208	8	53	69	17	78
125	265	243	8	53	69	17	78
160	310	288	8	73	109	17	118
200	365	343	8	73	109	17	118
250	430	408	8	73	109	17	118
315	515	493	8	73	109	17	118

Alle afmetingen in mm

LUCHTRICHTING, POSITIE FRONTPLAAT



LUCHTRICHTING, POSITIE FRONTPLAAT	
Pos.	G [mm]
1	15
2	10
3	5
4	0
5	-5

CC600 + CS001

