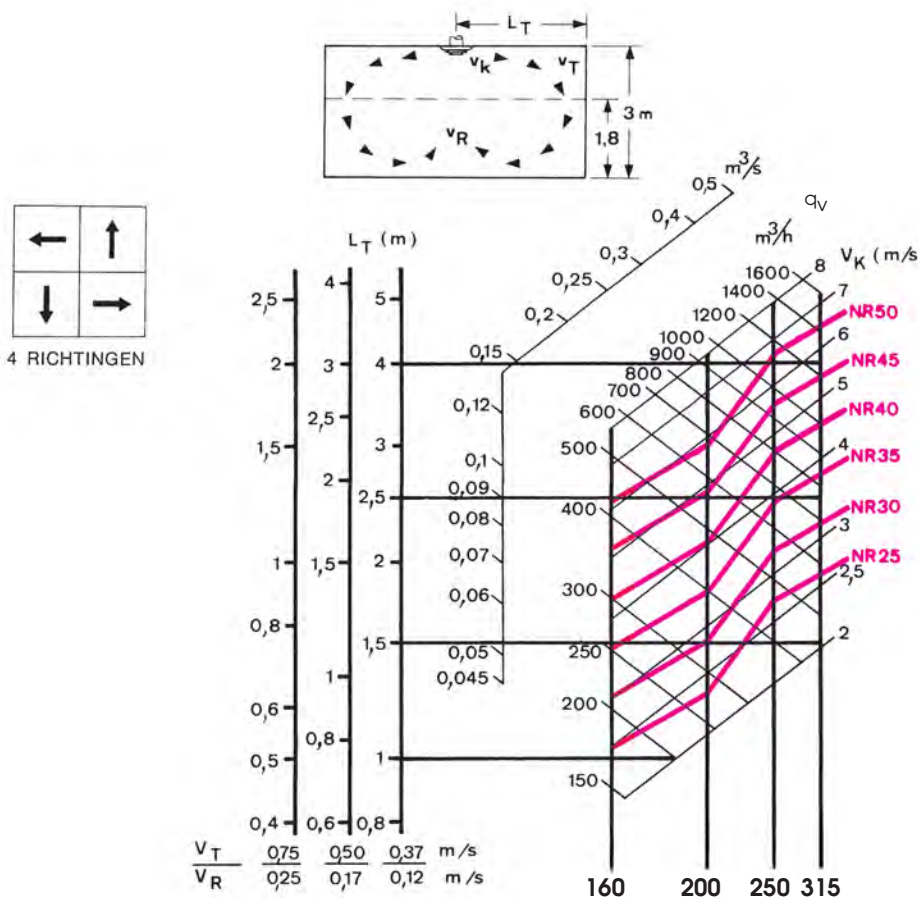


PLAFONDROOSTER MET GEPERFOREERDE PLAAT VOOR TOEVOER DA340 • DA360

Selectiegrafiek toevoer

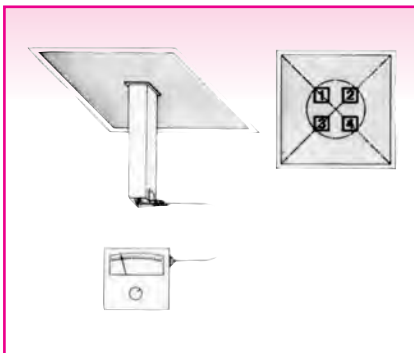
DA340T/360T met 4 uitblaasrichtingen

- Met plafondinvloed
- Volumeregelklep volledig open



Met zijaansluiting (DA360S): NR + 4

Hoeveelheidsmeting toevoer



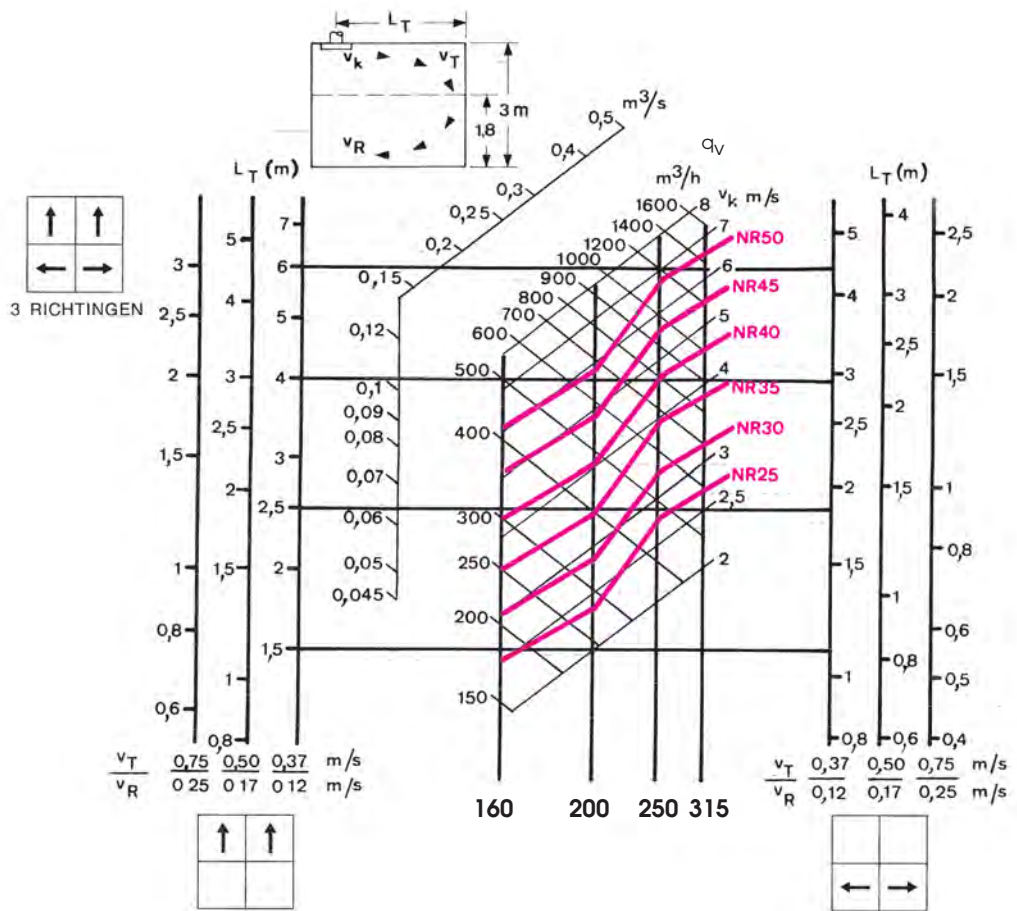
A _k -waarden (m ²)				
Grootte	160	200	250	315
A _k (m ²)	0,019	0,032	0,046	0,063

De luchtsnelheid v_K (m/s) wordt gemeten met de velometer en een speciale collector. Op de diagonalen van het luchtornament wordt de uitblaassnelheid gemeten, en men neemt het gemiddelde van deze 4 waarden (zie schets).

Selectiegrafiek toevoer

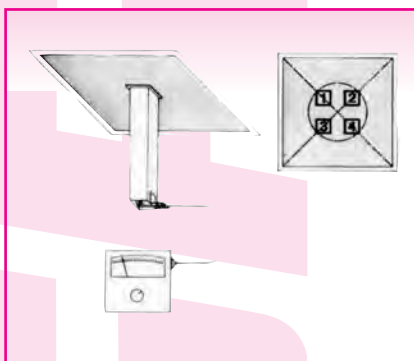
DA340T/DA360T met 3 uitblaasrichtingen

- Met plafondinvloed
- Volumeregelklep volledig open



Met zijaansluiting (DA360S): NR + 4

Hoeveelheidsmeting toevoer



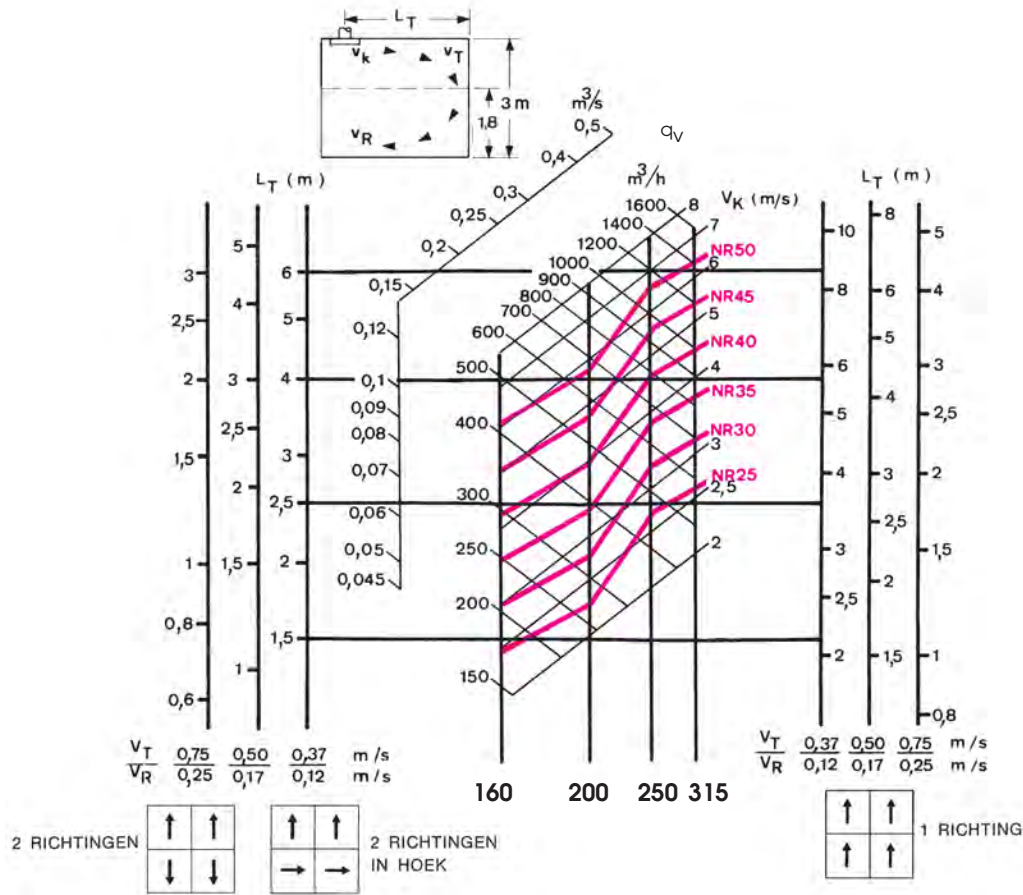
A _k -waarden (m ²)				
Grootte	160	200	250	315
A _k (m ²)	0,019	0,032	0,046	0,063

De luchtsnelheid v_k (m/s) wordt gemeten met de velometer en een speciale collector. Op de diagonalen van het luchtornament wordt de uitblaassnelheid gemeten, en men neemt het gemiddelde van deze 4 waarden (zie schets).

Selectiegrafiek toevoer

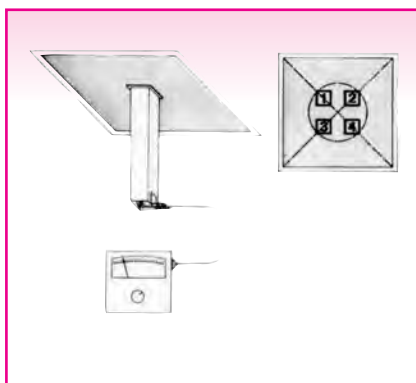
DA340T/360T met 1 en 2 uitblaasrichtingen

- Met plafondinvloed
- Volumeregelklep volledig open



Met zij aansluiting (DA360S): NR + 4

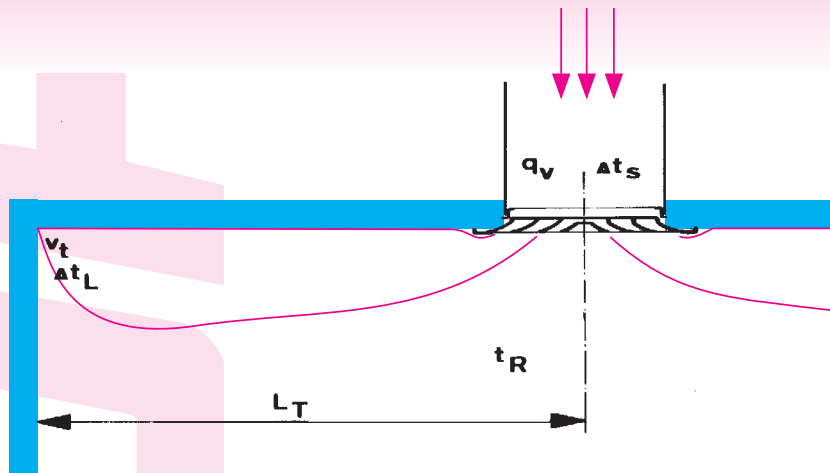
Hoeveelheidsmeting toevoer



A _k -waarden (m ²)				
Grootte	160	200	250	315
A _k (m ²)	0,019	0,032	0,046	0,063

De luchtsnelheid v_k (m/s) wordt gemeten met de velometer en een speciale collector. Op de diagonalen van het luchtornament wordt de uitblaassnelheid gemeten, en men neemt het gemiddelde van deze 4 waarden (zie schets).

Voorbeeld



Gegeven:

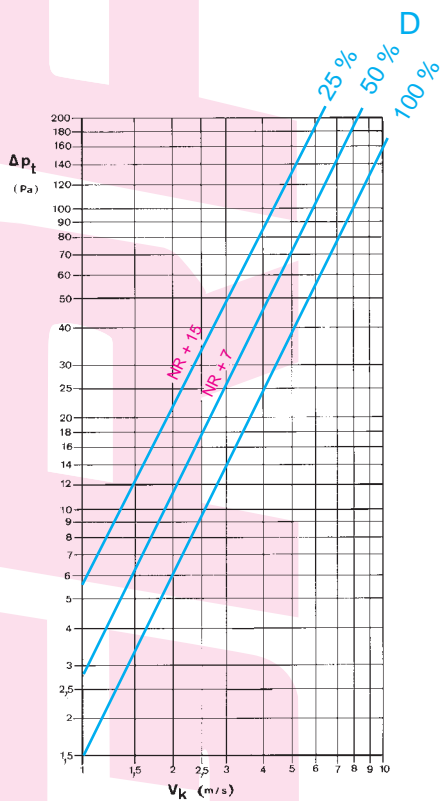
- Debiet $q_v = 500 \text{ m}^3/\text{h}$
- Worp $L_T = 1,40 \text{ m}$ bij $v_t = 0,5 \text{ m/s}$

Oplissing:

- DA360 grootte 250 - 494 mm (4 uitblaasrichtingen)
- Uitblaassnelheid $v_k = 3 \text{ m/s}$
- Geluidsniveau NR 29
- Totaal drukverlies met volumeregklep 100 % open: $\Delta p_f = 14 \text{ Pa}$

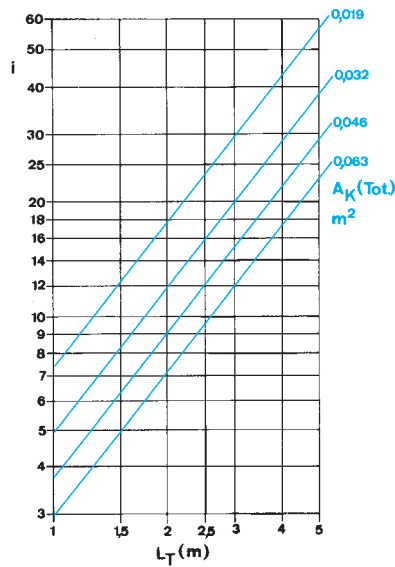
Drukverlies

met volumeregklep type DT003

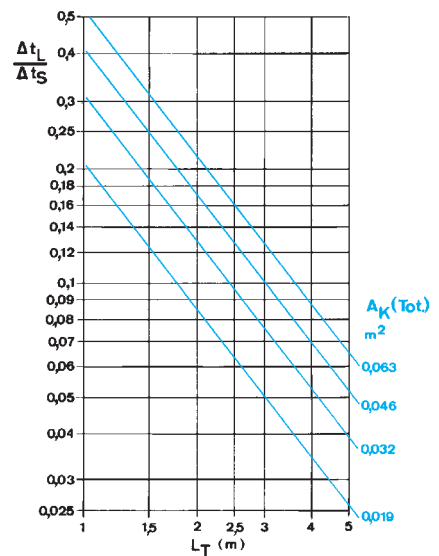


Inductie en temperatuursverhouding met plafondinvloed

Inductie



Temperatuursverhouding



Correctie:

bij één of twee uitblaasrichtingen: $i \times 0,5$; $\frac{\Delta t_L}{\Delta t_s} \times 2$