

A-170

ALUMINIUM WANDROOSTER MET VASTE LAMELLEN VOOR AFVOER



RECHTHOEKIG



ZICHTBAAR
RECHTHOEKIG
KANAAL



WAND



1 RICHTING



AFVOER



VARIANTEN

A-170

Het rooster is geschikt voor het afvoeren van lucht in o.a. kantoren, magazijnen, winkels, ... Het rooster kan in de wand, in het plafond of op een kanaal gemonteerd worden. Vaste horizontale lamellen onder hoek van 40°. Aluminium uitvoering, standaard satijn-glanzend geanodiseerd.

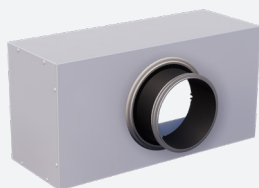
Wandrooster met vaste horizontale lamellen onder 40°

Centerafstand tussen lamellen 16,7mm

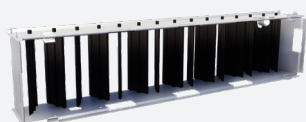
Aluminium uitvoering, standaard satijn-glanzend geanodiseerd

Eenvoudig te monteren

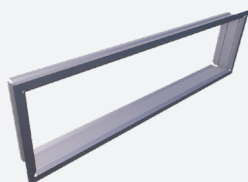
TOEBEHOREN



OP100



GT007



GR001

TECHNISCHE INFORMATIE

TOEPASSING	Type	Afvoer
	Richting	Vaste horizontale lamellen onder 40°
CONSTRUCTIE	Centerafstand lamellen	16,7mm
	Min. lengte	100mm
	Max. lengte	1250mm
	Stappen in lengte	25mm
	Min. hoogte	75mm
	Max. hoogte	900mm
	Stappen in hoogte	25mm
	Installatie diepte	29mm -> 43mm
MATERIAAL	Standaard materiaal	Geanodiseerd aluminium
	Standaard afwerking	Satijn geanodiseerd 11µm
	Afwerkingsmogelijkheden	Poederlak in RAL-kleur naar keuze
MONTAGE	Montage opties	Klemveren, onzichtbare schroefbevestiging, zichtbare schroeven

SNELSELECTIETABEL

Afvoer Q _v [m³/h]		L [mm]							
H [mm]	L _w	200	250	300	400	500	600	800	1000
100	25 dB(A)	102	119	157	183	227	-	-	-
	35 dB(A)	135	157	209	244	303	-	-	-
150	25 dB(A)	-	183	227	289	356	406	553	-
	35 dB(A)	-	244	303	388	473	541	731	-
200	25 dB(A)	-	-	-	406	481	553	702	906
	35 dB(A)	-	-	-	541	639	731	935	1204
300	25 dB(A)	-	-	-	-	702	807	1066	1333
	35 dB(A)	-	-	-	-	935	1083	1424	1790

BESTELSLEUTEL

ROOSTER

A	D	1	7	0	-	-	0	6	0	0	0	3	0	0
---	---	---	---	---	---	---	---	---	---	---	---	---	---	---

Nominale lengte L (mm):
Van 100 tot 1250mm,
per 25mm

Nominale hoogte H (mm):
Van 75 tot 900mm,
per 25mm

-: Geanodiseerd naturel
F: Geschilderd

0: Rooster zonder klep
7: Met volumeregelklep GT007

D: 25mm randbreedte, bevestiging met klemveren
E: 25mm randbreedte, onzichtbare schroefbevestiging
F: 25mm randbreedte, schroefbevestiging
M: 35mm randbreedte, schroefbevestiging
N: 35mm randbreedte, bevestiging met klemveren
V: 35mm randbreedte, onzichtbare schroefbevestiging
X: 25mm randbreedte, zonder bevestiging

- GT007 enkel beschikbaar voor hoogte van 100 tot 600mm, per 25mm

MONTAGEKADER

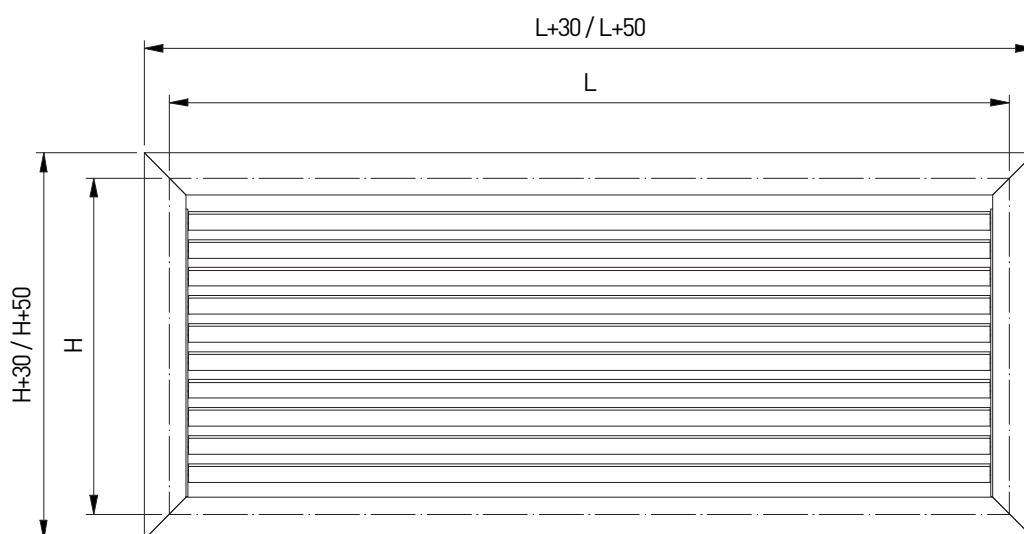
G	R	0	0	1	-	0	6	0	0	0	3	0	0
---	---	---	---	---	---	---	---	---	---	---	---	---	---

Nominale lengte L (mm):
Van 75 tot 2000mm, per 1mm

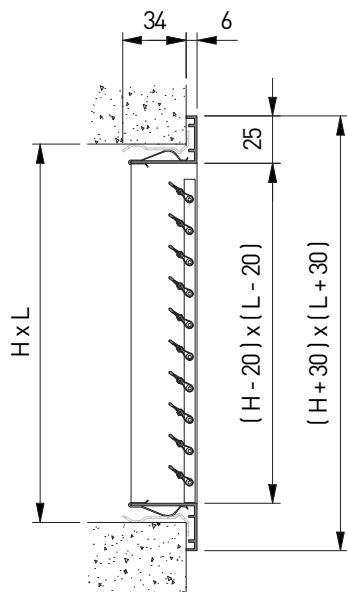
Nominale hoogte H (mm):
Van 50 tot 2000mm, per 1mm

-: In één stuk
E: Eindstuk
M: Middenstuk

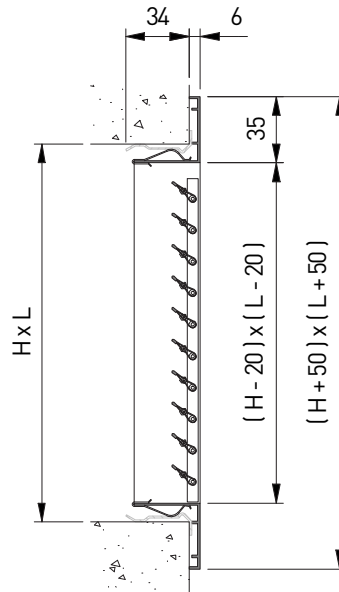
A-170



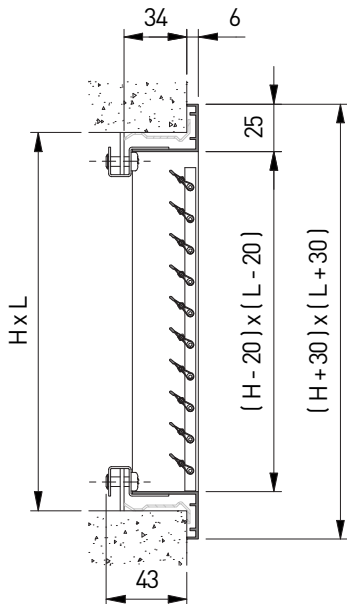
AD170 + GR001



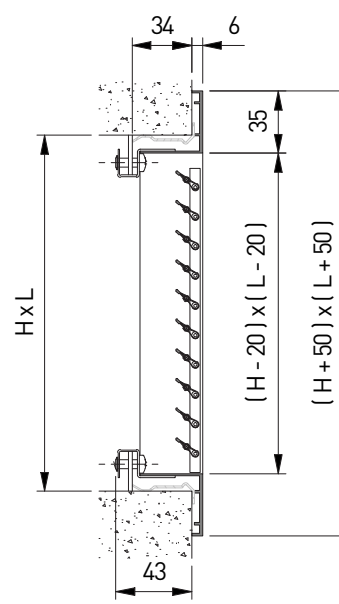
AN170 + GR001



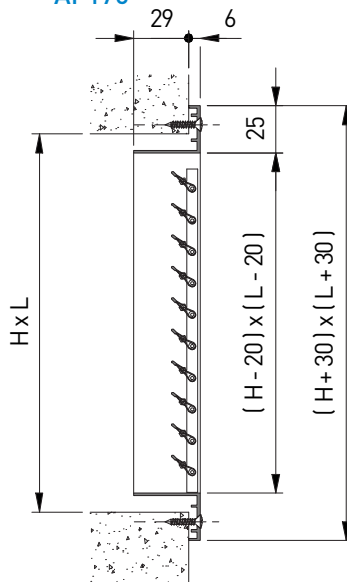
AE170 + GR001



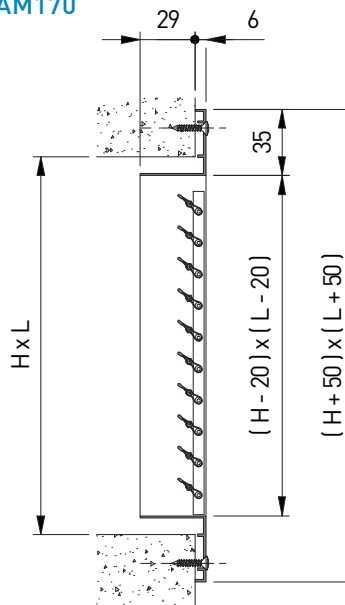
AV170 + GR001



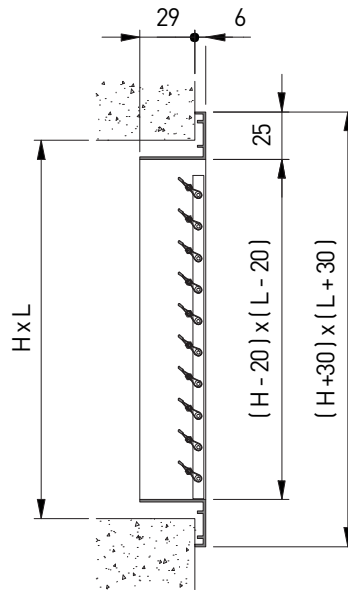
AF170



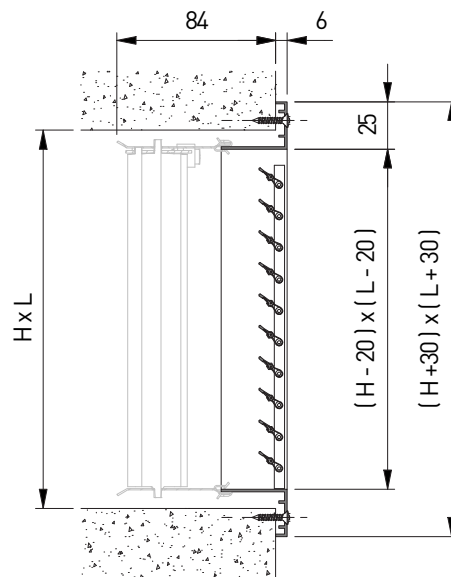
AM170



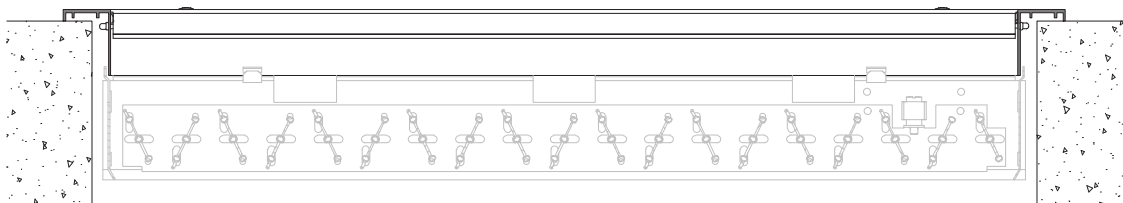
AX170



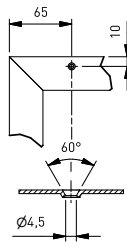
AF177



AF177



PLAATS VAN DE SCHROEFGATEN IN DE OMRANDING



	Nom.L 150	525	1025	1500	2000
Nom. H 150					
525					
1000					