

# RT450

ALUMINIUM TROMMEL-  
SPLEETROOSTER MET FLENS EN  
ONZICHTBARE SCHROEFBEVESTIGING



## VARIANTEN

RT450, RT450S, RT450A

Het trommelspleetrooster is geschikt voor het toe- en afvoeren van gekoelde en verwarmde lucht. De lichtspleet is uitgerust met luchtrichtelementen welke individueel instelbaar zijn. Deze speciaal ontwikkelde luchtrichtelementen (trommels) verzekeren een ideaal, stabiel uitblaasp patroon en een laag geluidsniveau. Men verkrijgt een hoge inductie en een doordringing van de luchtstroom in de ruimte. Elke lengteafmeting is verkrijgbaar. Eenvoudig te installeren d.m.v. onzichtbare schroefbevestiging in plenum.

Lijnrooster met instelbare polypropyleen  
luchtrichtelementen (Trommellengte=150mm,  
Spleetbreedte=14mm)

Eenvoudige montage met onzichtbare  
schroefbevestiging

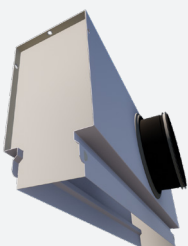
Breed temperatuurbereik voor zowel  
verwarmen als koelen

## TOEBEHOREN



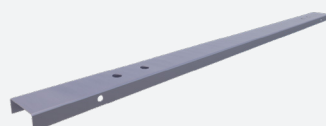
RT000

RT010



RP400S

RP400A



BOBRT



## TECHNISCHE INFORMATIE

TOEPASSING	Uitblaasrichting	Lateraal, links/rechts instelbaar
	Uitblaastype	Lineair, toevoer of afvoer
CONSTRUCTIE	Vorm	Lineair
	Min. lengte	300mm
	Max. lengte	2000mm
	Stappen in lengte	1mm
	Aantal spleten	1,2,3,4,5,6
	Kaderbreedte	12mm
	Spleetbreedte	13,5mm
	Installatie diepte	54mm
MATERIAAL	Standaard materiaal	Geëxtrudeerd aluminium
	Standaard afwerking	Satijn geanodiseerd 11µm
	Afwerkingsmogelijkheden	Poederlak RAL
	Trommels	ABS
MONTAGE	Montage opties	Met montagebeugel RT (zonder plenum) of met onzichtbare schroefbevestiging voor montage in RP400 plenum
	PLENUM	
PLENUM	Materiaal	Gegalvaniseerde (275g/m <sup>2</sup> ) staalplaat, PP/TPE aansluiting
	Optionele isolatie	Melamine 6mm
	Aansluiting plenum	Klasse D aansluiting met dubbele lipdichting
	Debietregeling	Optionele geperforeerde volumeregelaar met handbediening
	Montage opties	Voorzien van ophangogen (ø 7 mm), ophangpatten verkrijgbaar op aanvraag

## SNELSELECTIETABEL

	Toevoer Q <sub>v</sub> [m <sup>3</sup> /h]	L [mm]			
		L <sub>w</sub>	600	1000	1500
RT451	25 dB(A)	55	85	118	149
	35 dB(A)	79	121	169	213
RT452	25 dB(A)	93	143	198	250
	35 dB(A)	133	204	283	357
RT453	25 dB(A)	132	202	281	355
	35 dB(A)	188	289	402	507
RT454	25 dB(A)	155	238	330	417
	35 dB(A)	222	340	473	597
RT455	25 dB(A)	200	307	427	539
	35 dB(A)	286	439	610	770
RT456	25 dB(A)	222	341	473	597
	35 dB(A)	318	488	678	855

## EFFECTIEVE DOORLAATOPPERVLAKTE

Toevoer A <sub>k</sub> [m <sup>2</sup> /m]	RT451	RT452	RT453	RT454	RT455	RT456
	0.0111	0.0179	0.0247	0.0315	0.0383	0.0451

## BESTELSLEUTEL

## TROMMELSPLEETROOSTER MET FLENS RT450

R	T	4	5	2	-	-	1	2	0	0
---	---	---	---	---	---	---	---	---	---	---

Spleetlengte (mm):  
Van 300 tot 2000, per 1mm

--: Geanodiseerd naturel (niet voor hoekstuk)  
F: Geschilderd

--: Standaard  
C: Hoekstuk 90° (300 x 300 mm)  
E: Eindstuk  
M: Middenstuk

1: 1 spleet  
(1 tot 6 spleten)

45: Rooster met flens - met onzichtbare bevestiging

T: Toevoer - zwarte trommels  
W: Toevoer - witte trommels  
A: Afvoer - zonder trommels

## PLENUM VOOR ONZICHTBARE BEVESTIGING RP400

R	P	4	0	2	-	S	-	-	0	0	1	6	0	1	2	0	0
---	---	---	---	---	---	---	---	---	---	---	---	---	---	---	---	---	---

Nominale aansluitdiameter  
(mm):  
80, 100, 125, 160, 200, 250,  
315, 355, 400

Spleetlengte (mm):  
Van 300 tot 2000, per 1mm

Spleetlengte <=1600: 1  
aansluitdiameter  
Spleetlengte >=1601: 2  
aansluitdiameters

0: Plenum zonder ophangpatten (montagepatten voor montage  
van plenum in plafond)  
1: Plenum met ophangpatten

--: Zonder volumeregelklep  
D: Met volumeregelklep

--: Niet geïsoleerd  
G: Geïsoleerd  
H: Half geïsoleerd

S: Zij-aansluiting  
A: Asymmetrisch met zij-aansluiting

--: Standaard  
L: Eindstuk links (kijkend frontaal op aansluitkraag plenum)  
M: Middenstuk  
R: Eindstuk rechts (kijkend frontaal op aansluitkraag plenum)

1: 1 spleet  
(1 tot 6 spleten)

40: Plenum voor RT450, montage van het rooster met onzichtbare bevestiging

## BESTELSLEUTEL

## DUMMY BLINDPLAAT BOBRT VOOR TROMMELSPLEETROOSTER RT450 (MONTAGE IN COMBINATIE MET PLAFONDBEUGELS RT000)

B	0	B	R	T	0	2	1	2	0	0
---	---	---	---	---	---	---	---	---	---	---

Lengte blindplaat (mm):  
Van 20 tot 2000, per 1mm

1: 1 spleet  
(1 tot 6 spleten)

## PLAFONDBEUGEL RT000 VOOR MONTAGE DUMMY BLINDPLAAT BOBRT OP TROMMELSPLEETROOSTER RT450

R	T	0	0	2
---	---	---	---	---

1: 1 spleet  
(1 tot 6 spleten)  
Spleetlengte <=1200: 2 beugels  
Spleetlengte >=1201: 3 beugels

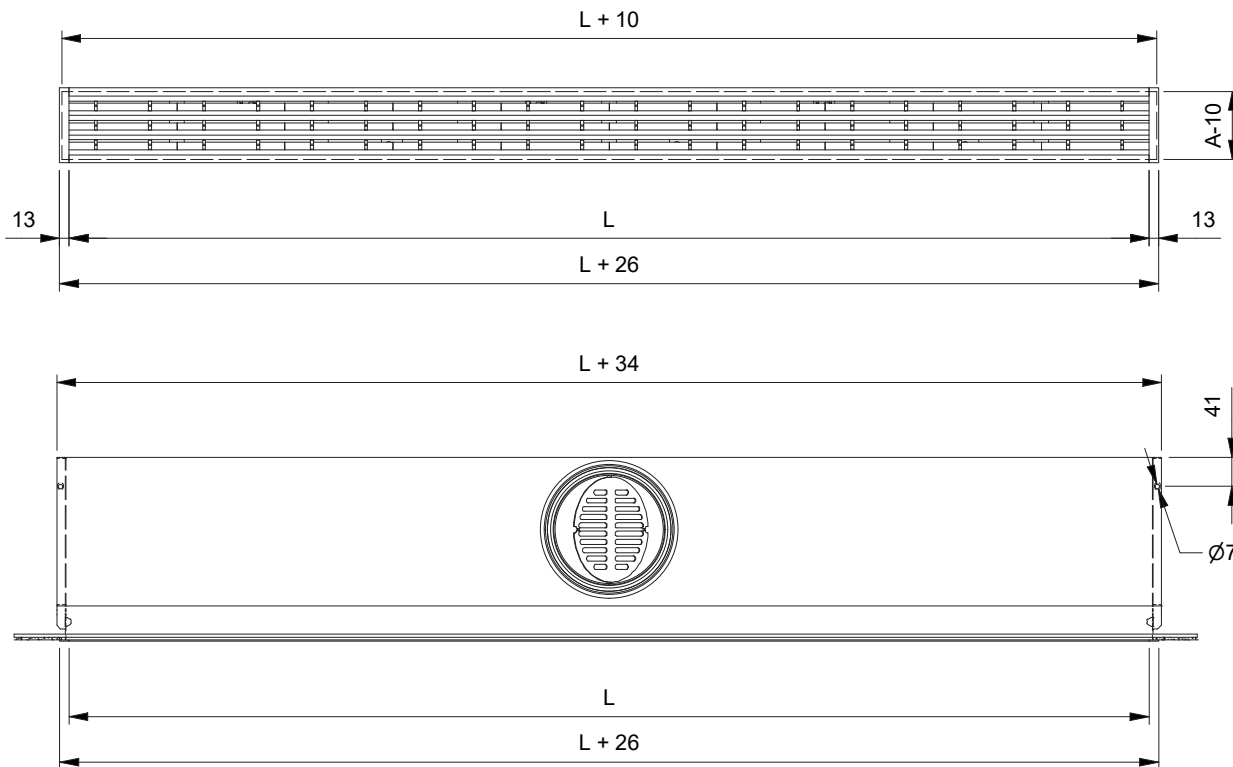
## PLAFONDBEUGEL RT010 VOOR PLAFONDMONTAGE TROMMELSPLEETROOSTER RT450 (ZONDER PLENUM)

R	T	0	1	2
---	---	---	---	---

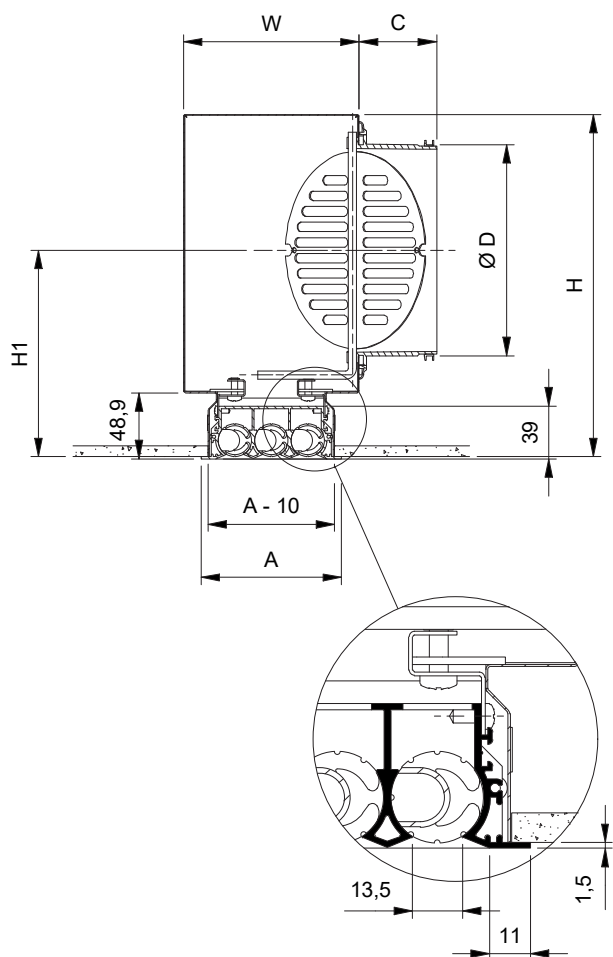
1: 1 spleet  
(1 tot 6 spleten)  
Spleetlengte <=1200: 2 beugels  
Spleetlengte >=1201: 3 beugels

RT45

PLAFOND OPENING: L+10 x A-10



RT45 + RP40\_S



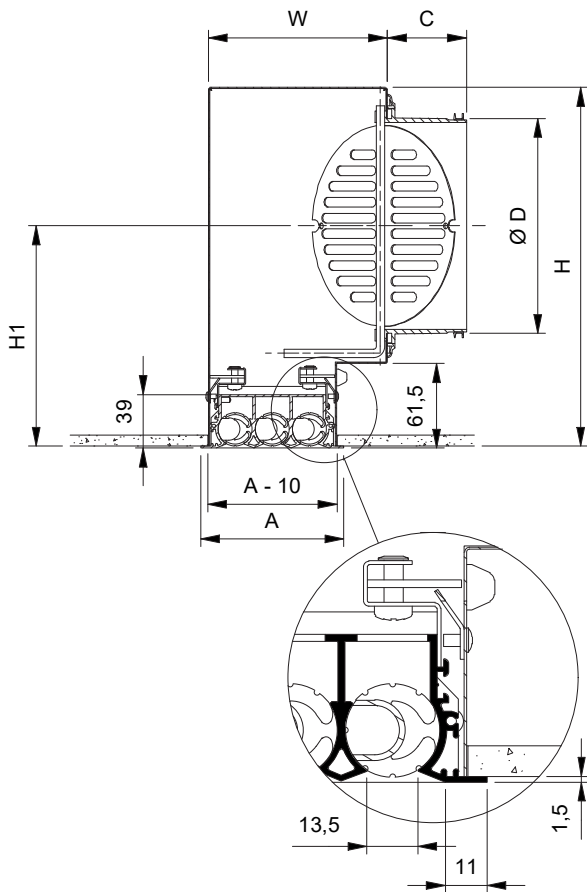
AFMETINGEN

	Aantal spleten - RT45 + RP40_S					
	1	2	3	4	5	6
<b>A</b>	50	77	104	131	161	188
<b>C</b>	58	58	58	58	78	50
<b>ØD</b>	123	158	158	198	248	313
<b>H</b>	218	253	253	293	343	408
<b>H1</b>	136	153	153	173	198	239
<b>W</b>	75	102	129	156	186	213

Alle afmetingen in mm

L <= 1600: 1 aansluitdiameter

L >= 1601: 2 aansluitdiameters

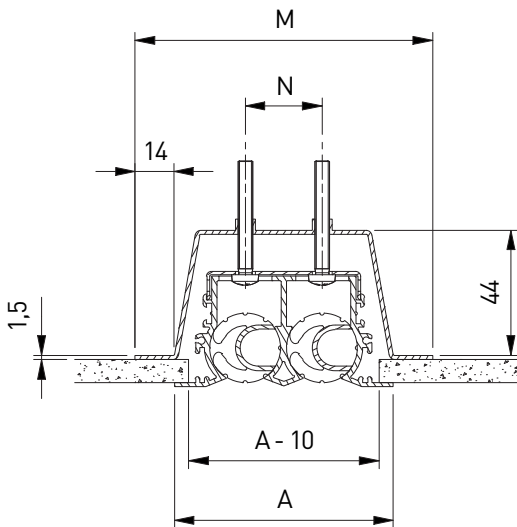


**AFMETINGEN**

	Aantal spleten - RT45 + RP40_A					
	1	2	3	4	5	6
<b>A</b>	50	77	104	131	161	188
<b>C</b>	58	58	58	58	78	50
<b>ØD</b>	123	158	158	198	248	313
<b>H</b>	225	260	260	300	350	415
<b>H1</b>	143	160	160	180	205	247
<b>W</b>	75	102	129	156	186	213

Alle afmetingen in mm  
 L <= 1600: 1 aansluitdiameter  
 L >= 1601: 2 aansluitdiameters

**RT452-F + RT012 (2x)**

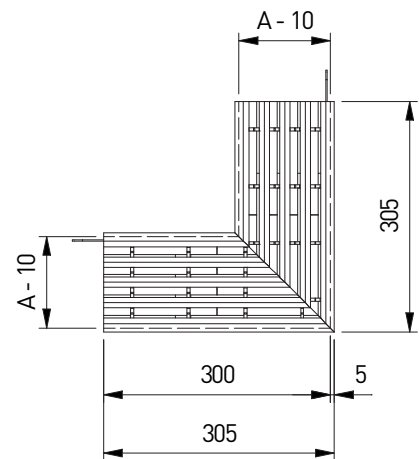


**AFMETINGEN**

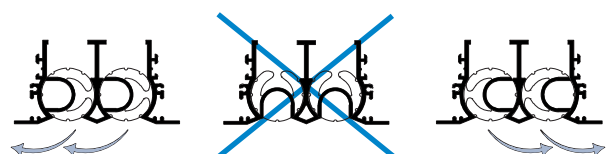
	Aantal spleten - RT45 + RT01					
	1	2	3	4	5	6
<b>A</b>	50	77	104	131	161	188
<b>M</b>	78	105	132	159	188	216
<b>N</b>	0	27	54	81	110	137

Alle afmetingen in mm  
 L <= 1200: aantal beugels = 2  
 L >= 1201: aantal beugels = 3

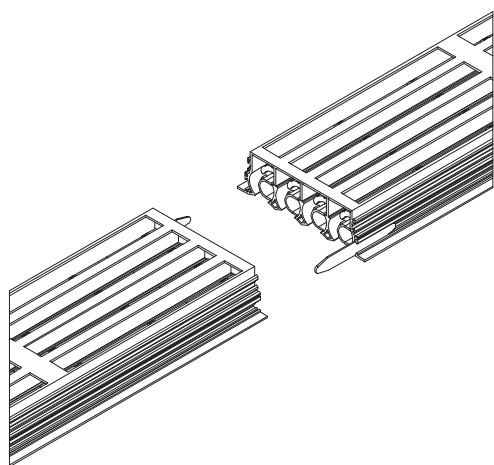
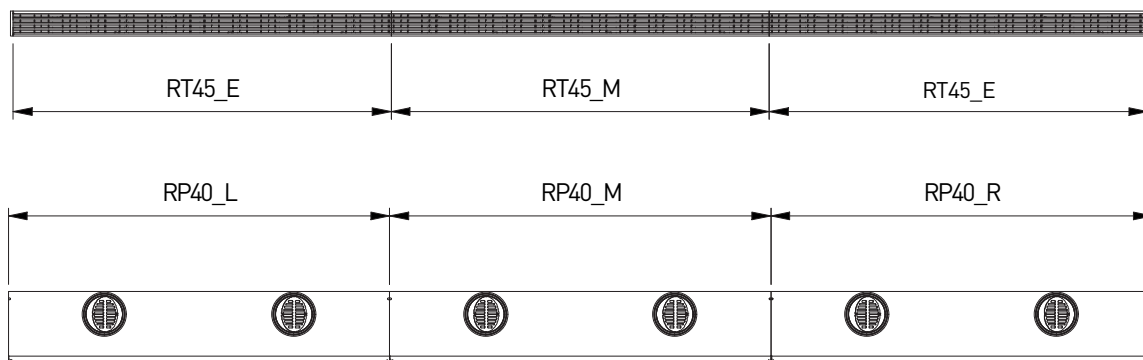
**RT45\_C**



**LUCHTRICHTING**



## LINEAIR: EINDSTUKKEN EN MIDDENSTUKKEN



RT451-F/1500  
+RP401LS-D1/125/1000  
+BOBRT01/500  
+RT001 (2x)

