

# TS750

4-ZIJDIG UITBLAZEND  
SPLEETROOSTER MET CENTRAAL  
AFVOERROOSTER



## VARIANTEN

TS750\_S, TS770\_S

Het spleetrooster type TS750 is geschikt voor toevoer en afvoer van verwarmde en gekoelde lucht in o.a. kantoren, vergaderzalen, ... Speciaal ontwikkelde leidschoppen zorgen voor een vast horizontaal uitblaasptraan in 4 richtingen. Men verkrijgt op deze manier een hoge inductie en doordringing van de luchtstroom in de ruimte zonder interne turbulentie. Het centraal afvoerrooster is voorzien van een scharnierende perfoplaat, geschikt voor montage van een draadframe filter. Ontwikkeld voor montage in systeemplafonds (T-bars of fine-line Z-profiel).

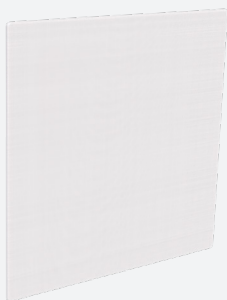
Vast horizontaal 4-zijdig uitblaasptraan

Gecombineerd rooster met dubbelplenum toevoer+afvoer

Scharnierende perfoplaat geschikt voor het montage van draadframe filter

Frontplaat verkrijgbaar in twee designs

## TOEBEHOREN



FI-05

## TECHNISCHE INFORMATIE

TOEPASSING	Uitblaasrichting	Horizontaal, 4-zijdig, niet instelbaar
	Type	Combinatierooster toevoer+afvoer
CONSTRUCTIE	Frontplaat	Toevoer: 1, 2, 3 spleten Afvoer: Perforaties Ø4,5mm, 51% vrije doorlaat
	Beschikbare groottes	594x594, 670x670mm
	Plenum	Dubbel plenum met toevoer- en afvoeraansluiting
MATERIAAL	Frontplaat	Gepoederlakt plaatstaal
	Standaard afwerking	Poederlak in RAL9010
	Afwerkingsmogelijkheden	Poederlak in RAL-kleur naar keuze
	Plenum	Gegalvaniseerde (275g/m <sup>2</sup> ) staalplaat
	Aansluiting toevoer plenum	PP/TPE aansluiting, Klasse D met dubbele lipdichting
	Aansluiting afvoer plenum	Gegalvaniseerde (275g/m <sup>2</sup> ) staalplaat
MONTAGE	Optionele isolatie	Melamine 6mm
	Montage opties	Voor inleg in systeemplafond Standaard voorzien van ophangogen (Ø 7 mm), ophangpatten optioneel verkrijgbaar

## SNELSELECTIETABEL

Toevoer Q <sub>v</sub> [m <sup>3</sup> /h]	A [mm]	L <sub>w</sub>	
		25 dB(A)	35 dB(A)
TS751	594 x 594	285	400
TS752	594 x 594	360	520
TS753	594 x 594	360	545
TS751	670 x 670	300	425
TS752	670 x 670	320	485
TS753	670 x 670	350	535

**BESTELSLEUTEL**

**VIERZIJDIG UITBLAZEND SPLEETROOSTER MET CENTRAAL AFVOERROOSTER EN COMBINATIEPLENUM**

T	S	7	5	3	-	F	S	-	-	0	0	2	5	0	0	5	9	4
---	---	---	---	---	---	---	---	---	---	---	---	---	---	---	---	---	---	---

Aansluitdiameters N (mm)  
160, 200, of 250

Paneelmaat A (mm)  
594 of 670

0: Plenum zonder ophangpatten  
1: Plenum met ophangpatten

- : Zonder volumeregellep

-: Niet geïsoleerd  
G: Geïsoleerd

S: Side aansluiting

F: Geschilderd

- 1: 1 spleet per zijde
- 2: 2 spleten per zijde
- 3: 3 spleten per zijde
- 4: 4 spleten per zijde (enkel voor TS750)

- 5: Versie vierkant design, inleg op T-profiel
- 6: Versie vierkant design, inbouw met Z-profiel (fine line 5/8)
- 7: Versie hoek design, inleg op T-profiel
- 8: Versie hoek design, inbouw met Z-profiel (fine line 5/8)

**DRAADFRAMEFILTER**

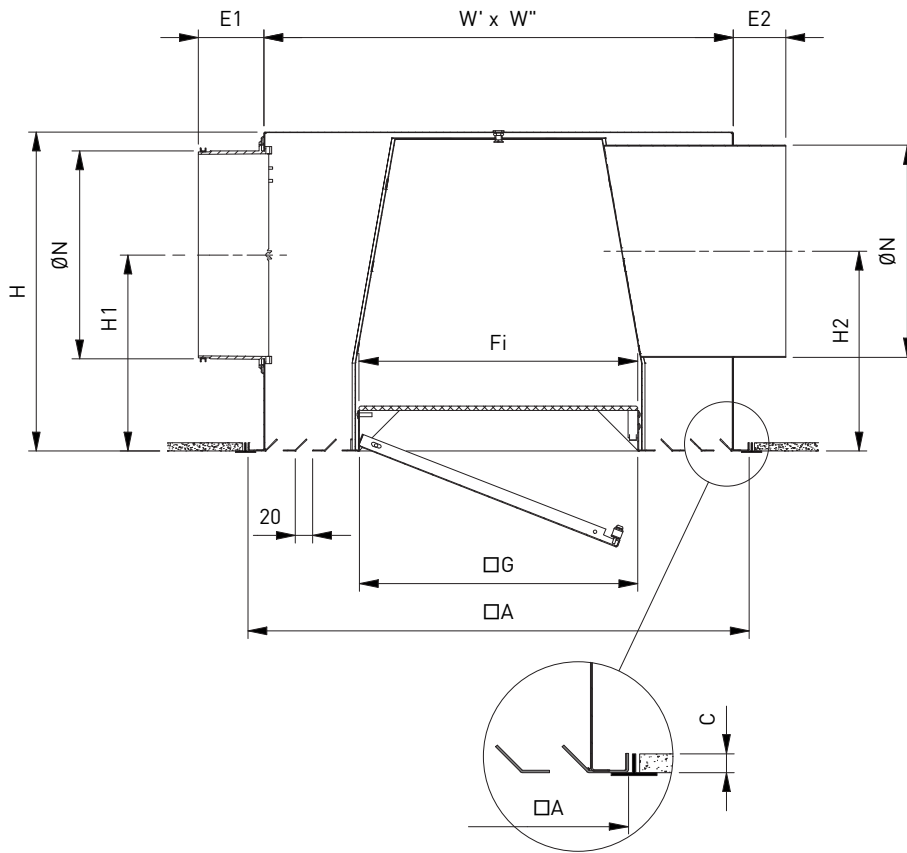
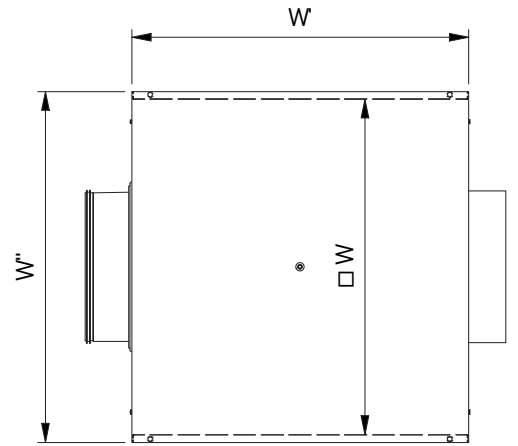
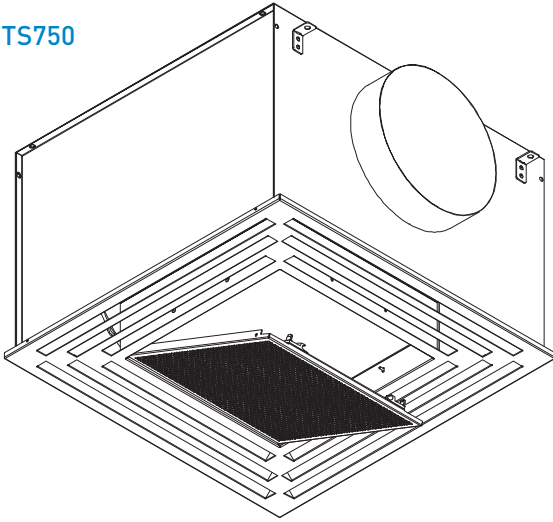
F	I	3	0	5	0	3	3	0	0	3	3	0
---	---	---	---	---	---	---	---	---	---	---	---	---

Filterlengte (mm)

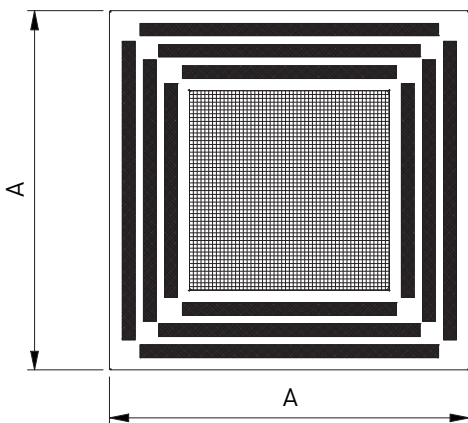
Filterbreedte (mm)

- 2: Draadframefilter dikte 5mm - Klasse G2
- 3: Draadframefilter dikte 5mm - Klasse G3
- 4: Draadframefilter dikte 5mm - Klasse G4

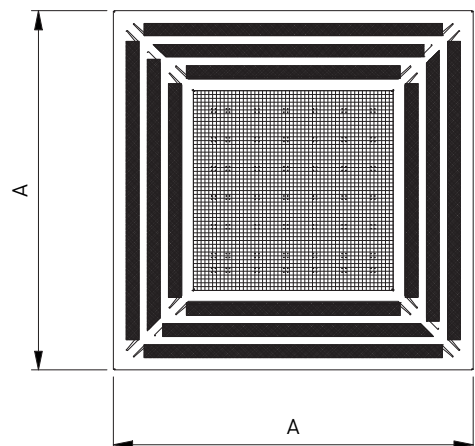
TS750

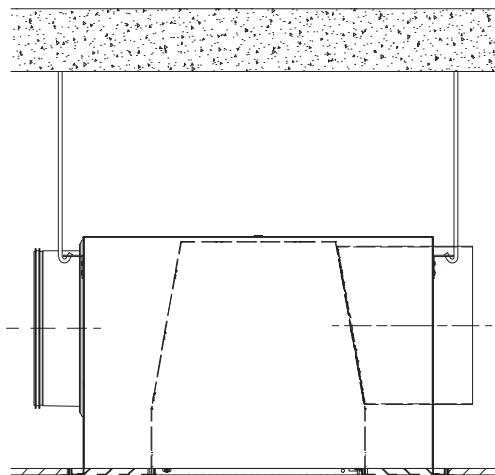


TS750

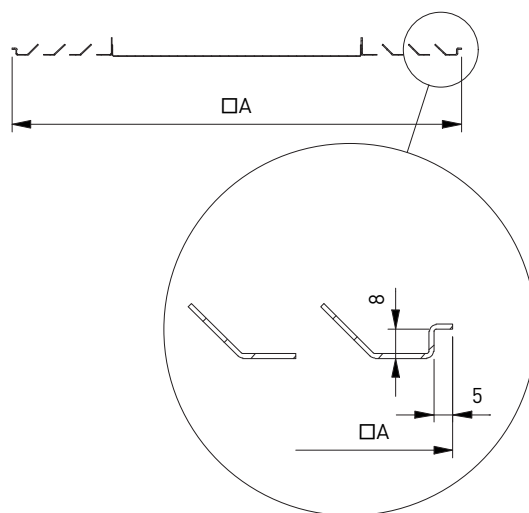


TS770





FINE LINE: TS760/TS780



AFMETINGEN

	A	C	E1	E2	Fi Filter	G	H	H1	H2	ØN	W	W' x W''
<b>TS751</b>	594	10	78	58	460 x 460 x 5	472	378	233	179	250	555	555 x 580
<b>TS752</b>	594	10	78	58	390 x 390 x 5	402	378	233	179	250	555	555 x 580
<b>TS753</b>	594	10	78	58	320 x 320 x 5	332	378	233	238	250	555	555 x 580
<b>TS754</b>	594	10	78	58	250 x 250 x 5	262	378	233	238	250	555	555 x 580
<b>TS751</b>	670	10	78	58	540 x 540 x 5	548	378	233	179	250	631	631 x 656
<b>TS752</b>	670	10	78	58	470 x 470 x 5	478	378	233	179	250	631	631 x 656
<b>TS753</b>	670	10	78	58	400 x 400 x 5	408	378	233	238	250	631	631 x 656
<b>TS754</b>	670	10	78	58	330 x 330 x 5	338	378	233	238	250	631	631 x 656

Alle afmetingen in mm