

TE370

2-ZIJDIG UITBLAZEND
SPLEETROOSTER MET CENTRAAL
AFVOERROOSTER



VARIANTEN

TE370S

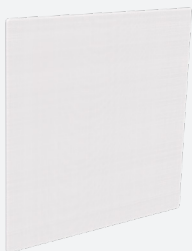
Het spleetrooster type TE370 is geschikt voor de toevoer en de afvoer van verwarmde en gekoelde lucht in o.a. kantoren, vergaderzalen. Speciaal ontwikkelde luchtgeleidprofielen zorgen voor een vast tweezijdig horizontaal uitblaasp patroon en een laag geluidsniveau. Men verkrijgt een hoge inductie en een hoge doordringing van de luchtstroom in de ruimte zonder interne turbulenties. Het centraal demonteerbaar gedeelte van het rooster is geperforeerd en zorgt voor de afvoer van lucht.

Vast horizontaal 2-zijdig uitblaasp patroon

Gecombineerd rooster met dubbelplenum toevoer+afvoer

Centrale demonteerbare perfoplaat voor extractie geschikt voor het montage van draadframe filter

TOEBEHOREN



FI-05



TECHNISCHE INFORMATIE

TOEPASSING	Uitblaasrichting	Horizontaal, 2-zijdig, niet instelbaar
	Type	Combinatierooster toevoer+afvoer
CONSTRUCTIE	Frontplaat	Toevoer: 1, 2, 3, 4 spleten Afvoer: Perforaties Ø4,5mm, 51% vrije doorlaat
	Beschikbare groottes	594x594, 669x669mm
	Plenum	Dubbel plenum met toevoer- en afvoeraansluiting
MATERIAAL	Frontplaat	Gepoederlakt plaatstaal
	Standaard afwerking	Poederlak in RAL9010
	Afwerkingsmogelijkheden	Poederlak in RAL-kleur naar keuze
	Plenum	Gegalvaniseerde (275g/m ²) staalplaat
	Aansluitingen plenum	PP/TPE aansluiting, Klasse D met dubbele lipdichting
	Optionele isolatie	Melamine 6mm
MONTAGE	Montage opties	Standaard voorzien van ophangogen (Ø 7 mm), ophangpatten optioneel verkrijgbaar

SNELSELECTIETABEL

Toevoer Q _v [m ³ /h]	A [mm]	L _w	
		25 dB(A)	35 dB(A)
TE371	594 x 594	210	285
TE372	594 x 594	325	445
TE373	594 x 594	350	500
TE374	594 x 594	360	525

BESTELSLEUTEL

TWEEZIJDIG UITBLAZEND SPLEETROOSTER MET CENTRAAL AFVOERROOSTER EN COMBINATIEPLENUM

T	E	3	7	1	-	F	L	S	-	-	0	0	5	9	4	0	5	9	4
												Paneelmaat A (mm) 594, 669				Paneelmaat A (mm) 594, 669			
												0: Plenum zonder ophangpatten 1: Plenum met ophangpatten							
												-: Zonder volumeregelklep							
												-: Niet geïsoleerd G: Geïsoleerd							
												S: Side aansluiting							
												L: Aansluiting extractie links R: Aansluiting extractie rechts							
												F: Geschilderd							
												1: 1 spleet per zijde 2: 2 spleten per zijde 3: 3 spleten per zijde 4: 4 spleten per zijde							

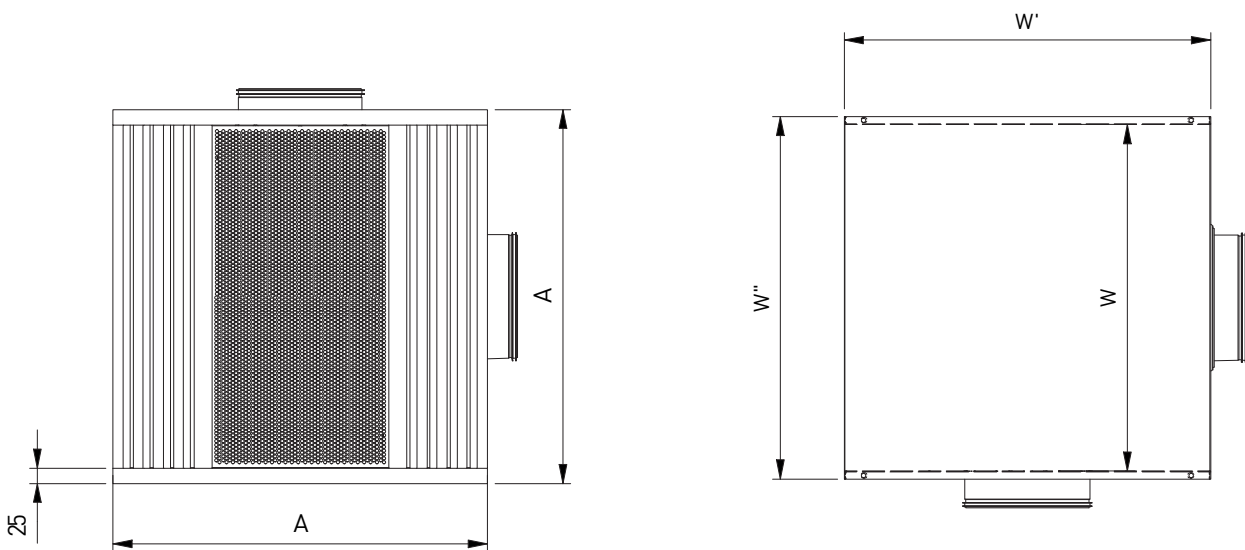
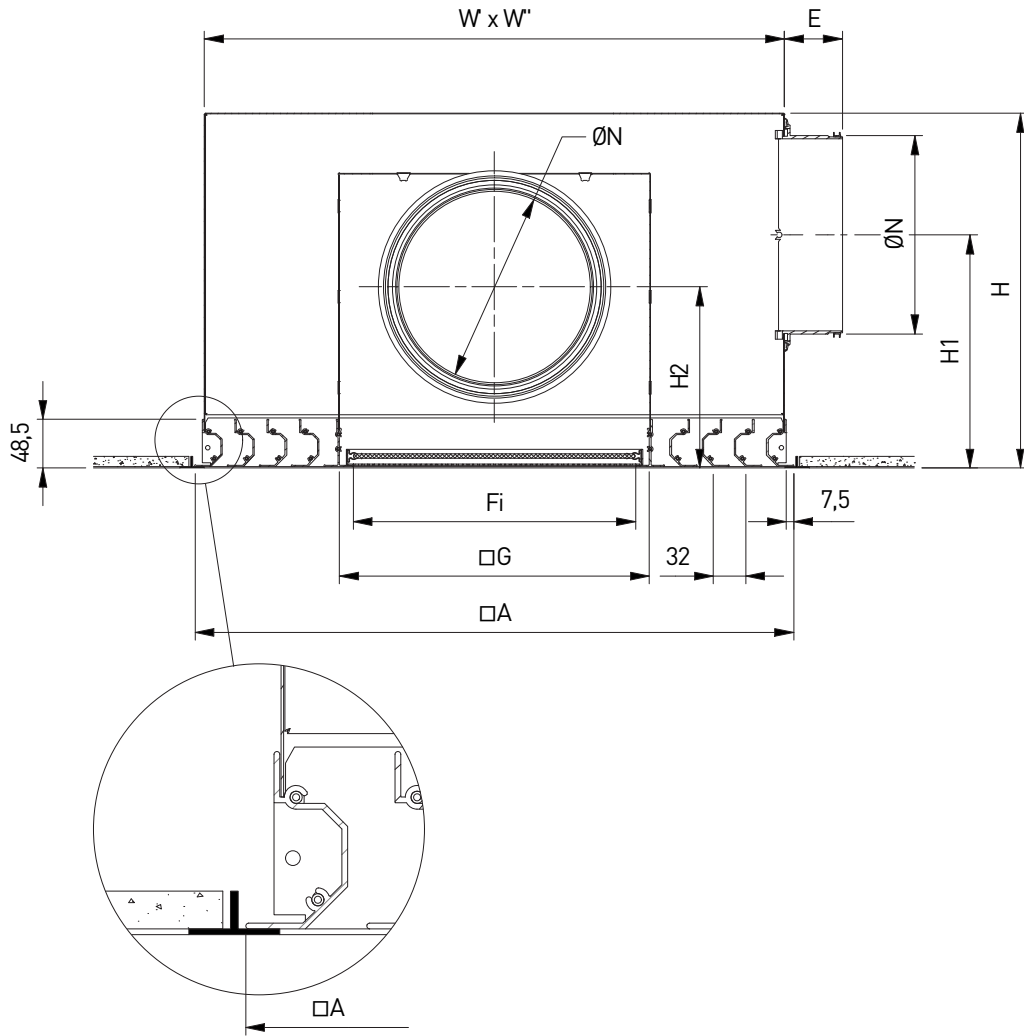
TWEEZIJDIG UITBLAZEND SPLEETROOSTER MET CENTRAAL AFVOERROOSTER

T	E	3	7	1	-	F	0	5	9	4	0	5	9	4	
								Paneelmaat A (mm) 594, 669				Paneelmaat A (mm) 594, 669			
								F: Geschilderd							
								1: 1 spleet per zijde 2: 2 spleten per zijde 3: 3 spleten per zijde 4: 4 spleten per zijde							

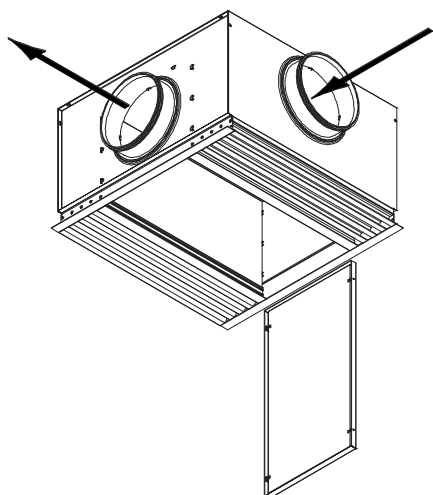
DRAADFRAMEFILTER

F	I	3	0	5	0	5	3	5	0	4	7	2
						Filterlengte (mm)				Filterbreedte (mm)		
2: Draadframefilter dikte 5mm - Klasse G2 3: Draadframefilter dikte 5mm - Klasse G3 4: Draadframefilter dikte 5mm - Klasse G4												

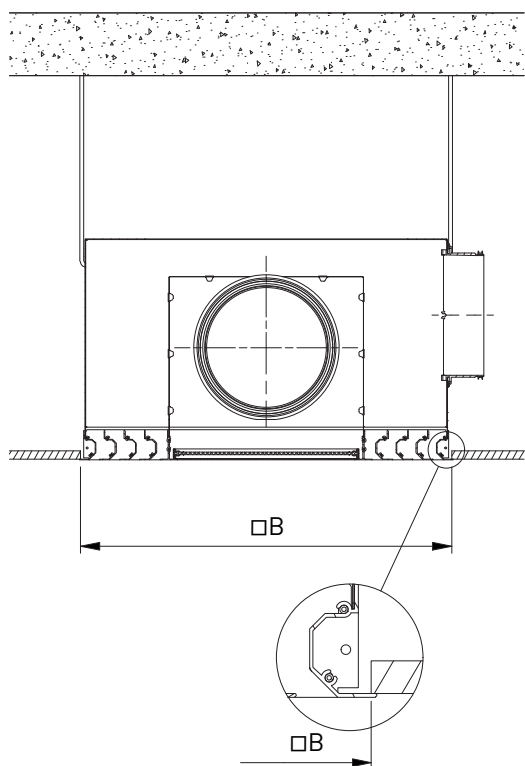
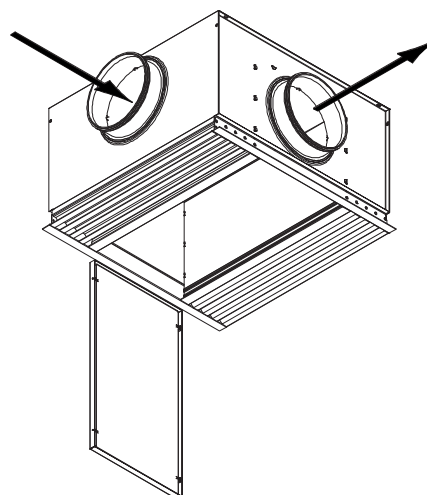
TE374-FLS--0 + FI305



TE370_L



TE370_R



AFMETINGEN

	A	B	E	Fi Filter	G	H	H1	H2	ØN	W	W' x W''
TE371	594	587	58	535 x 472 x 5	500	349	229	172	200	544	574x569
TE372	594	587	58	535 x 408 x 5	436	349	229	172	200	544	574x569
TE373	594	587	58	535 x 344 x 5	372	349	229	172	200	544	574x569
TE374	594	587	58	535 x 280 x 5	308	349	229	172	200	544	574x569
TE371	669	587	58	610 x 548 x 5	575	370	250	173	200	619	649x644
TE372	669	587	58	610 x 484 x 5	511	370	250	173	200	619	649x644
TE373	669	587	58	610 x 420 x 5	447	370	250	173	200	619	649x644
TE374	669	587	58	610 x 356 x 5	383	370	250	173	200	619	649x644

Alle afmetingen in mm