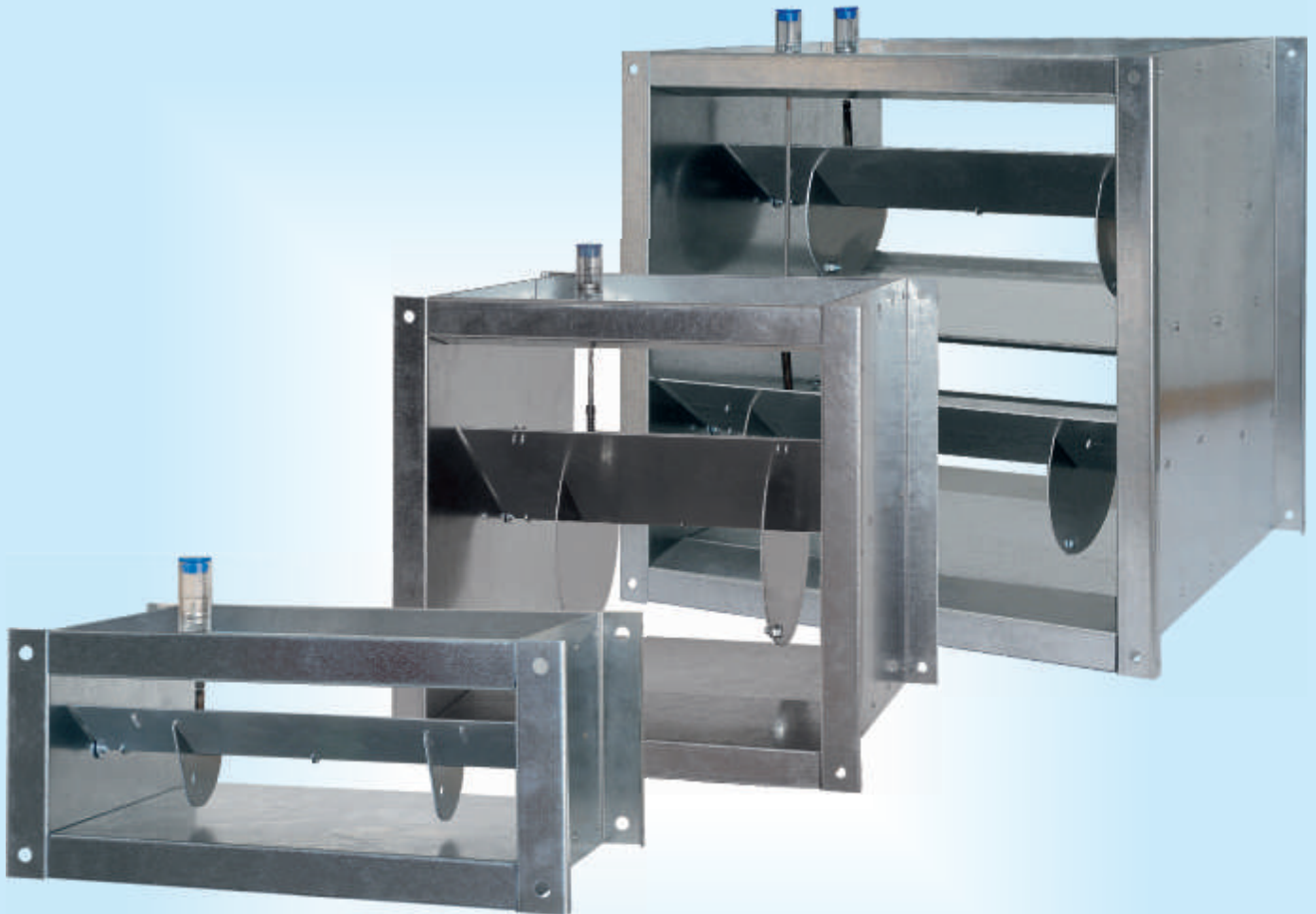




# Régulateur de débit

Automatique, de forme rectangulaire

Type VRRK 500



## Régulateur de débit constant - type VRRK

**Domaine d'utilisation:** Le régulateur de débit VRRK est utilisé à l'intérieur des systèmes de conduits afin de régler automatiquement la distribution d'air. Il permet de maintenir un débit requis indépendamment des changements de pression.

**Principe de fonctionnement:** La régulation s'effectue par l'intermédiaire d'une plaque de régulation mobile qui est supportée par des paliers en PTFE et raccordée avec une tige à ressort. Des forces aérodynamiques balancent l'élasticité et pressent la plaque de régulation dans une position déterminée ce qui règle finalement le débit d'air ajusté.

**Sensibilité de réponse et précision de réglage:** Le régulateur fonctionne à partir d'une pression minimale de réponse qui dépend du débit d'air jusqu'à une pression différentielle maximale de 1000 Pa dans un domaine de réglage stable. L'écart de débit est de  $\pm 10 \%$ . En cas d'une vitesse aérodynamique moindre que 4 m/s et d'une installation horizontale, l'écart de débit peut être plus grand qu'indiqué ci-dessus. Des conditions de soufflage défavorables, encrassement ou des déformations lors du montage peuvent aussi causer un écart plus grand.

**Plage de températures:** Le régulateur peut être utilisé dans une plage de températures entre  $-30 \text{ }^\circ\text{C}$  et  $+100 \text{ }^\circ\text{C}$ . Dans le cas de régulateurs de débit avec servomoteur, ce sont les températures d'utilisation du servomoteur qui sont déterminantes.

**Construction du régulateur:** La plaque de régulation est logée dans une boîte en PTFE mobile et libre d'entretien. Afin d'éviter toute sorte d'oscillations et de garantir une sensibilité de réponse et une précision de réglage exacte, elle est équipée d'un ou de deux silencieux.

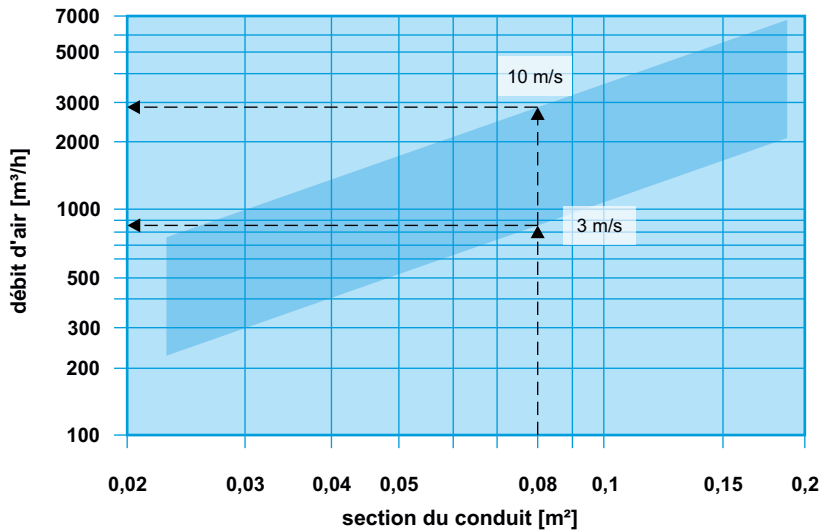
**Montage et réglage du débit:** Le profil de circulation devant le régulateur devrait remplir la section transversale parce que des conditions de soufflage défavorables (p.e. un soufflage asymétrique, des strictions, un renversement autour des bordures acérées) peuvent avoir des influences négatives sur la sensibilité de réponse et la précision de réglage. A l'aide d'un tournevis hexagonal (2 mm), le client peut modifier lui-même la valeur de consigne du débit en fonction de ses besoins. Pour les régulateurs doubles la somme des deux valeurs à l'échelle donne le débit total. Il est aussi possible de varier le débit d'air à l'aide d'un moteur électrique.

**Dimensionnement:** Concernant la sélection du régulateur et le dimensionnement du système de conduits il faut faire attention à ce que la vitesse aérodynamique ne soit pas au-dessous de 3,0 m/s et ne soit pas au-dessus de 10 m/s. Ceci est aussi valable pour les systèmes de conduits devant et après. Nous recommandons une vitesse d'environ 6,5 m/s.

**Isolation:** Le régulateur de débit peut être réalisé avec isolation contre le bruit ou à la chaleur (cuvette isolante d'une épaisseur de 30 mm).

**Remarque concernant le montage:** Selon DIN 1946 partie 2, prière de faire attention à une accessibilité au système de conduits et au régulateur concernant la commande et la maintenance. Lors du montage derrière des déviations ou embranchements, la distance de soufflage libre doit être d'au moins 2,5\* la diagonale.

## Débit d'air dépendant de la section du conduit



**Exemple:**

**Données connues:**

Régulateur de débit  
type VRRK, no. de réf. 500  
largeur 400 mm, hauteur 200 mm  
[section du conduit 0,08 m²]

**Données recherchées:**

débit d'air possible

**Solution selon le diagramme**

V en cas de 3 m/s = 865 m³/h  
V en cas de 10 m/s = 2880 m³/h

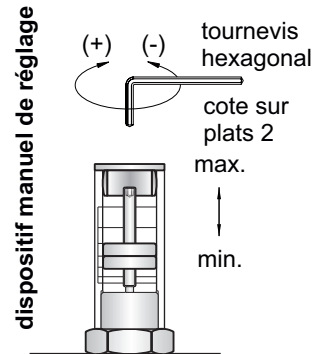
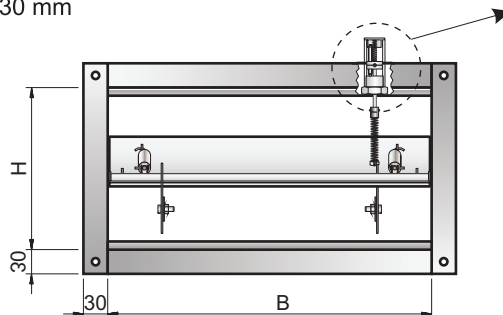
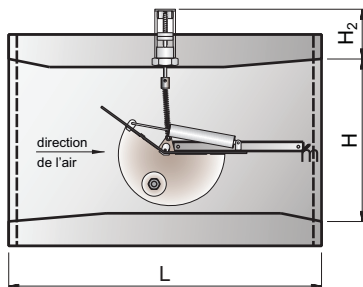
Vitesse aérodynamique entre  
3 m/s und 10 m/s

**Avis important à suivre:**

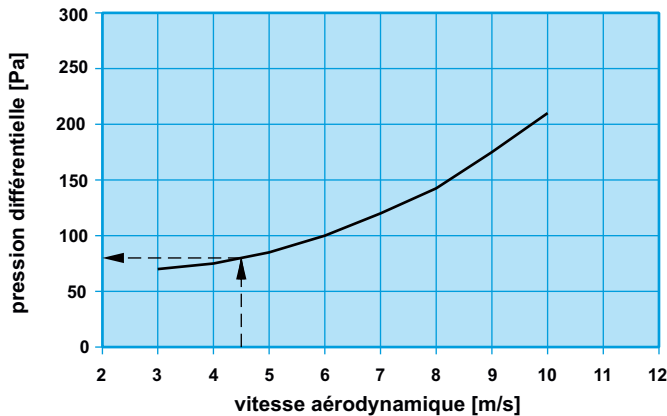
En général le débit traité ne sera pas couvert par les régulateurs, mais seulement une section du débit. A l'égard des commandes et des demandes d'offre, prière d'indiquer le débit souhaité ou la zone de réglage.

## VRRK500

- Régulateur de débit à valeur constante, automatique, sans énergie auxiliaire
- Débit de consigne peut être ajusté en usine en fonction des besoins du client
- Modification du débit d'air possible à l'aide du dispositif manuel de réglage
- Dimensions variables en hauteur et largeur; longueur constante
- Hauteur 100 mm, 150 mm à 300 mm jusqu'à 600 mm, voir page 7) }  $H \leq B \leq 2H$
- Largeur 150 mm à 600 mm
- Raccord à brides carrées à quatre trous 30 mm



## Différence minimale de pression statique au niveau du régulateur



**Exemple:**

**Données connues:** Régulateur de débit type VRRK, no. de réf. 500  
 largeur 250 mm, hauteur 200 mm  
 [section du conduit 0,05 m<sup>2</sup>]  
 débit d'air 810 m<sup>3</sup>/h  
 (= vitesse aérodynamique 4,5 m/s)

**Données recherchées:**

différence minimale de pression statique  
 $\Delta p$  en Pa

Solution selon le diagramme

$\Delta p = 80 \text{ Pa}$

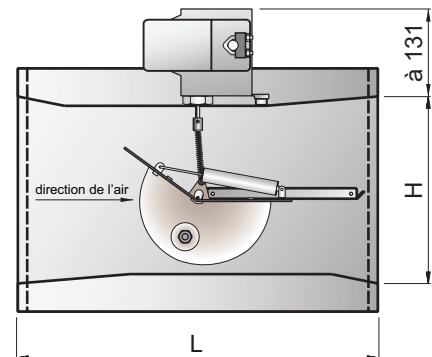
## Réglage électrique

**VRRK505:** Construction et principe de fonctionnement voir page 2, réglage standard en usine, réglage à 2 valeurs de consigne par un moteur électrique pour une tension de service de AC 24V, 50/60Hz ou DC24V; comme régulateur à 2 valeurs de consigne sans position intermédiaire, commande par des contacts de passage.

**Type du moteur:** Belimo LM 24A  
 Belimo NM 24A

ou équivalent (jusqu'à une largeur de 250 mm)  
 ou équivalent (à partir d'une largeur de 251 mm)

Largeur <b>B</b> [mm]		Hauteur <b>H</b> [mm]		Longueur <b>L</b> [mm]	<b>H<sub>2</sub></b> [mm]
de	à	de	à		
150	200	150	200	220	70
201	250	150	200	220	70
		201	250	385	60
251	300	150	200	220	70
		201	250	385	60
		251	300	385	60
301	350	150	200	220	70
		201	250	385	60
		251	300	385	60
351	400	150	200	220	70
351		201	250	385	60
351		251	300	385	60
401	500	200	250	385	60
		251	300	385	60
501	600	200	300	385	60



Largeur <b>B</b> [mm]	Hauteur <b>H</b> [mm]	Longueur <b>L</b> [mm]	<b>H<sub>2</sub></b> [mm]
200	100	220	70
300	100	220	70
400	100	220	70
400	400	385	60
500	400	385	60
600	400	385	60
500	500	425	60
600	500	425	60
600	600	470	60

# Régulateur de débit constant Automatique - de forme rectangulaire

Tableau 1: Bruits d'écoulement causés par le régulateur de débit

Largeur [mm]	Hauteur [mm]	Vitesse aérodynamique [m/s]	Débit d'air [m³/h]	Pression différentielle statique au niveau du régulateur [Pa]																											
				100 Pa								Niveau total L <sub>w</sub> total A-éval (dB(A))	250 Pa								Niveau total L <sub>w</sub> total A-éval (dB(A))	500 Pa									
				Niveau de transmission d'octaves*									Niveau de transmission d'octaves*									Niveau de transmission d'octaves*									
				L <sub>w</sub> [dB/octave]									L <sub>w</sub> [dB/octave]									L <sub>w</sub> [dB/octave]									
63 Hz	125 Hz	250 Hz	500 Hz	1000 Hz	2000 Hz	4000 Hz	8000 Hz	63 Hz	125 Hz	250 Hz	500 Hz	1000 Hz	2000 Hz	4000 Hz	8000 Hz	63 Hz	125 Hz	250 Hz	500 Hz	1000 Hz	2000 Hz	4000 Hz	8000 Hz								
200	100	2,8	202	48	47	46	44	42	40	37	35	48	56	55	54	52	50	48	45	43	59	62	61	60	58	56	54	51	49	46	62
		6,3	435	53	53	52	50	49	47	45	42	54	61	61	60	58	57	55	53	50	62	67	67	66	64	63	61	59	56	68	
		9,7	698	-	-	-	-	-	-	-	-	-	64	64	63	62	61	59	57	59	66	70	70	69	68	67	65	63	61	72	
300	100	2,0	216	46	45	44	42	40	37	35	32	45	54	53	52	50	48	45	43	40	53	60	59	58	56	54	51	49	46	59	
		4,7	508	53	52	51	49	47	45	43	40	53	61	60	59	57	55	53	51	48	61	67	66	65	63	61	59	57	54	67	
		7,4	799	-	-	-	-	-	-	-	-	-	64	63	62	61	59	57	55	53	65	70	69	68	67	65	63	61	59	71	
400	100	2,1	302	47	46	45	43	41	38	35	32	46	55	54	53	51	49	46	43	40	54	61	60	59	57	55	52	49	46	60	
		4,9	705	53	53	51	50	48	46	44	41	54	61	60	59	58	56	54	52	49	62	67	66	65	64	62	60	58	55	68	
		7,6	1094	-	-	-	-	-	-	-	-	-	64	64	63	61	60	58	56	53	65	70	70	69	67	66	64	62	59	71	
150	150	3	243	49	48	47	45	43	41	39	36	49	57	56	55	53	51	49	47	44	57	63	62	61	59	57	55	53	50	63	
		6	486	54	54	52	51	49	48	45	43	55	62	61	60	59	57	55	53	51	63	68	67	66	65	63	62	59	57	69	
		9	729	57	56	56	54	53	51	49	47	58	65	64	63	62	61	59	57	55	66	71	70	69	68	67	65	63	61	72	
300	150	3	486	52	50	49	47	45	43	40	37	50	60	58	57	55	53	51	48	45	58	66	64	63	61	59	57	54	51	64	
		6	972	56	56	54	53	51	49	47	44	57	64	64	62	61	59	57	55	52	65	70	70	68	67	65	63	61	58	71	
		9	1458	59	59	58	56	55	53	51	48	60	67	66	66	64	63	61	59	56	68	73	73	72	70	69	67	65	62	74	
200	200	3	432	52	50	49	47	45	43	40	37	50	60	58	57	55	53	51	48	45	58	66	64	63	61	59	57	54	51	64	
		6	864	56	56	54	53	51	49	47	44	57	64	64	62	61	59	57	55	52	65	70	70	68	67	65	63	61	58	71	
		9	1296	59	59	58	56	55	53	51	48	60	67	66	66	64	63	61	59	56	68	73	73	72	70	69	67	65	62	74	
300	200	3	648	53	52	50	48	46	44	41	38	51	61	60	58	56	54	52	49	46	59	67	66	64	62	60	58	55	52	65	
		6	1296	58	57	56	54	52	50	48	45	58	66	65	64	62	60	58	56	53	66	72	71	70	68	66	64	62	59	72	
		9	1944	61	60	59	57	56	54	52	49	61	69	68	67	65	64	62	59	57	69	75	74	73	71	70	68	65	63	75	
400	200	3	864	54	52	51	49	47	44	41	38	52	62	60	59	57	55	52	49	46	60	68	66	65	63	61	58	55	52	66	
		6	1728	59	58	56	55	53	51	48	45	58	67	66	64	63	61	59	56	53	66	73	72	70	69	67	65	62	59	72	
		9	2592	61	61	60	58	56	54	52	49	62	69	69	68	66	64	62	60	57	70	75	75	74	72	70	68	66	63	76	
300	300	3	972	54	53	51	49	47	45	42	39	53	62	61	59	57	55	53	50	47	61	68	67	65	63	61	59	56	53	67	
		6	1944	60	58	57	56	54	51	49	46	59	67	66	65	63	62	59	57	54	67	74	72	71	69	68	65	63	60	73	
		9	2916	62	62	60	59	57	55	53	50	63	70	69	68	67	65	63	61	58	71	76	75	74	73	71	69	67	64	77	
450	300	3	1458	56	54	53	50	48	46	43	39	54	64	62	60	58	56	53	51	47	62	70	68	67	64	62	59	57	53	68	
		6	2916	61	60	58	57	55	52	50	47	60	69	68	66	65	63	60	58	55	68	75	74	72	71	69	66	64	61	74	
		9	4374	64	63	62	60	58	56	54	51	64	72	71	70	68	66	64	62	59	72	78	77	76	74	72	70	68	65	78	
600	300	3	1944	56	55	53	51	49	46	43	40	54	64	63	61	59	57	54	51	48	62	70	69	67	65	63	60	57	54	68	
		6	3888	62	60	59	57	55	53	50	47	61	70	68	67	65	63	61	58	55	69	76	74	73	71	69	67	64	61	75	
		9	5832	65	64	62	61	59	57	54	51	64	73	72	70	69	67	65	62	59	72	79	78	76	75	73	71	68	65	78	

Lorsque l'air est soufflé dans un local, on obtient une réduction supplémentaire du niveau sonore par l'action combinée de l'isolation située à l'extrémité de la conduite et l'isolation du local. Les deux valeurs peuvent être calculées selon la norme 2081 de l'Association des Ingénieurs Allemands (VDI). Le niveau sonore peut être réduit d'environ 8 dB.

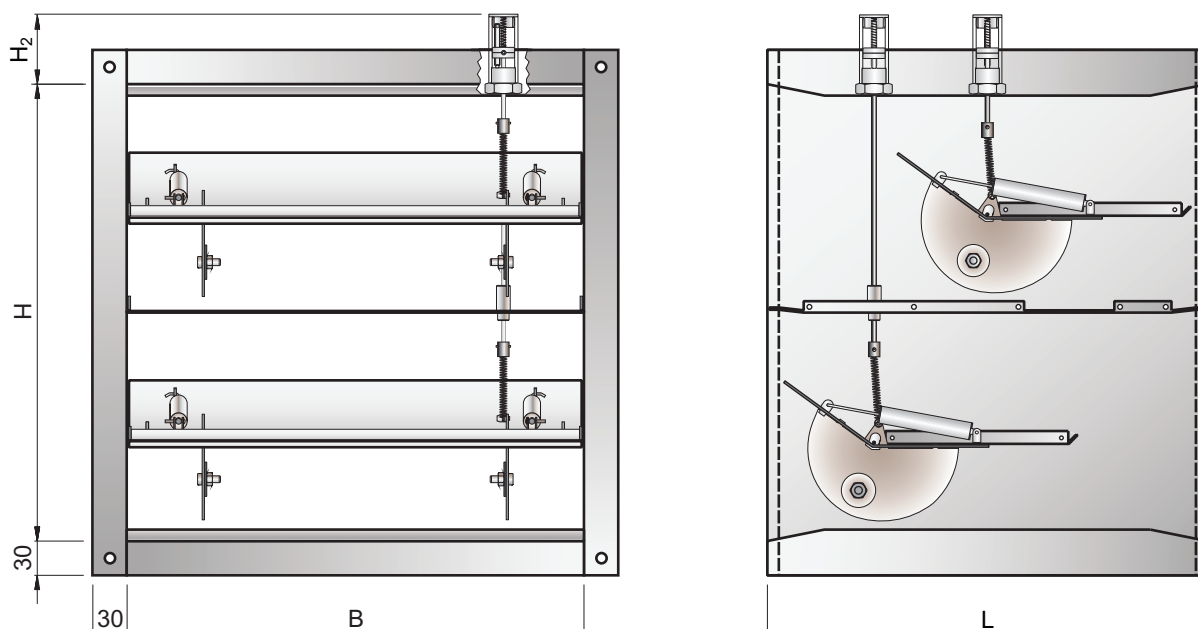
Les bruits d'écoulement dépendent en grande partie de la configuration des locaux, de la longueur du conduit (hauteur, largeur et longueur) en aval du silencieux ainsi que de l'isolation phonique; les données calculées en laboratoire ne sont que des valeurs indicatives.

## Régulateur double

Pour hauteur à partir de 400 mm notre exécution  
est un régulateur double avec deux plaques de régulation.

Les régulateurs doubles sont équipés de deux plaques de régulation avec un dispositif de réglage respectivement avec une gamme de débit.

- rectangulaire, automatique, sans énergie auxiliaire
- le débit peut être modifié par le client en fonction des besoins du dernier
- exécution en acier galvanisé



# Régulateur de débit constant Automatique - de forme rectangulaire

Tableau 1: Bruits d'écoulement

Largeur [mm]	Hauteur [mm]	Vitesse aérodynamique [m/s]	Débit d'air [m <sup>3</sup> /h]	Pression différentielle statique au niveau du régulateur [Pa]																										
				100 Pa								Niveau total L <sub>w</sub> total A-éval dB(A)	250 Pa								Niveau total L <sub>w</sub> total A-éval dB(A)	500 Pa								
				Niveau de transmission d'octaves*									Niveau de transmission d'octaves*									Niveau de transmission d'octaves*								
				L <sub>w</sub> [dB/octave]									L <sub>w</sub> [dB/octave]									L <sub>w</sub> [dB/octave]								
63 Hz	125 Hz	250 Hz	500 Hz	1000 Hz	2000 Hz	4000 Hz	8000 Hz	63 Hz	125 Hz	250 Hz	500 Hz	1000 Hz	2000 Hz	4000 Hz	8000 Hz	63 Hz	125 Hz	250 Hz	500 Hz	1000 Hz	2000 Hz	4000 Hz	8000 Hz							
400	400	3	1728	56	55	53	51	49	46	43	40	54	64	63	61	59	57	54	51	48	62	70	69	67	65	63	60	57	54	68
		6	3456	62	60	59	57	55	53	50	47	61	70	68	67	65	63	61	58	55	69	76	74	73	71	69	67	64	61	75
		9	5184	-	-	-	-	-	-	-	-	-	73	72	70	69	67	65	62	59	72	79	78	76	75	73	71	68	65	78
500	400	3	2160	57	56	54	52	49	46	43	40	55	65	64	62	60	57	54	51	48	63	71	70	68	66	63	60	57	54	69
		6	4320	62	61	60	58	56	53	51	48	61	70	69	68	66	64	61	59	56	69	76	75	74	72	70	67	65	62	75
		9	6480	-	-	-	-	-	-	-	-	-	73	72	71	69	67	65	63	60	73	79	78	77	75	73	71	69	66	79
600	400	3	2592	58	56	54	52	50	47	44	41	55	66	64	62	60	58	55	52	48	63	72	70	68	66	64	61	58	54	69
		6	5184	63	62	60	58	56	54	51	48	62	71	70	68	66	64	62	59	56	69	77	76	74	72	70	68	65	62	76
		9	7776	-	-	-	-	-	-	-	-	-	74	73	71	70	68	65	63	60	73	80	79	77	76	74	71	69	66	79
500	500	3	2700	58	56	54	52	50	47	44	41	55	66	64	62	60	58	55	52	49	63	72	70	68	66	64	61	58	55	69
		6	5400	63	62	60	59	56	54	51	48	62	71	70	68	66	64	62	59	56	70	77	76	74	73	70	68	65	62	76
		9	8100	-	-	-	-	-	-	-	-	-	74	73	72	70	68	66	63	60	73	80	79	78	76	74	72	69	66	79
600	500	3	3240	58	56	55	53	50	47	44	41	56	66	65	63	61	58	55	52	49	64	72	71	69	67	64	61	58	55	70
		6	6480	64	62	61	59	57	54	51	48	62	72	70	69	67	64	62	59	56	70	78	77	75	73	71	68	65	62	76
		9	9720	-	-	-	-	-	-	-	-	-	75	74	72	71	68	66	63	61	74	81	80	78	77	74	72	70	67	80
600	600	3	3888	59	57	55	53	51	48	45	41	56	67	65	63	61	59	56	53	49	64	73	71	69	67	65	62	59	55	70
		6	7776	65	63	62	60	57	55	52	49	63	72	71	69	68	65	62	60	57	71	78	77	76	74	71	69	66	63	77
		9	11664	-	-	-	-	-	-	-	-	-	75	74	73	71	69	67	64	61	74	82	80	79	77	75	73	70	67	80

En raison du contexte aérodynamique et des causes de stabilité, la largeur devrait être au maximum le double de la hauteur. La largeur ne doit pas être inférieure à la hauteur [H ≤ B ≤ 2H].

# Régulateur de débit constant Automatique - de forme rectangulaire

CODE ARTICLE

V	R	R	K	5	0	0	S
---	---	---	---	---	---	---	---

0	2	0	0
---	---	---	---

Largeur B (mm):  
De 200 à 600,  
per 50mm

0	1	0	0
---	---	---	---

Hauteur H (mm):  
De 100 à 600,  
per 50mm

0	2	0	0
---	---	---	---

Min débit (m3/h):  
200-2000

0	3	5	0
---	---	---	---

Max débit (m3/h):  
350-9000

S: Non isolé  
D: Isolé avec 30mm de laine minérale

0: Régulateur rectangulaire de débit constant sans alimentation

V	R	R	K	5	0	5	S
---	---	---	---	---	---	---	---

0	2	0	0
---	---	---	---

Largeur B (mm):  
De 200 à 600,  
per 50mm

0	1	0	0
---	---	---	---

Hauteur H (mm):  
De 100 à 300,  
per 50mm

0	2	0	0
---	---	---	---

Min débit (m3/h):  
200-2000

0	3	5	0
---	---	---	---

Max débit (m3/h):  
350-9000

S: Non isolé  
D: Isolé avec 30mm de laine minérale

5: Régulateur rectangulaire de débit constant avec servomoteur 24V