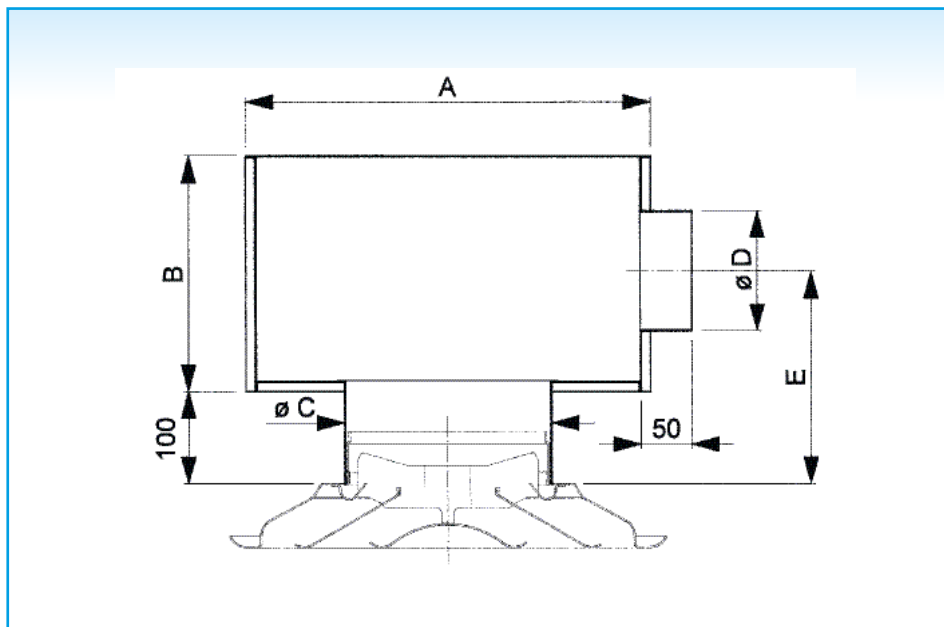


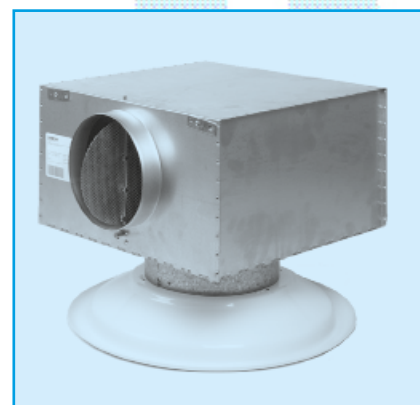
PLENUM DE RACCORDEMENT POUR DIFFUSEUR CIRCULAIRE DP150S

Dimensions de montage



Grandeur	A	B	Ø C	Ø D	E
160	349	185	160	123	200
200	399	220	200	158	218
250	474	260	250	198	238
315	524	310	315	248	263
355	524	310	355	248	263
400	624	375	400	313	296
450	724	415	450	353	316
500	824	460	500	398	338
630	1024	560	630	498	388

Toutes dimensions en mm



Application

Le plénum DP150S avec ou sans registre dans l'entrée est utilisé pour le montage sur un diffuseur circulaire DE100/CE100.

Le plénum est disponible en exécution isolée ou non-isolée.

Information technique

Caractéristiques

- entrée latérale ronde
- possibilité de registre perforé dans l'entrée
- le plénum peut être isolé à l'intérieur

Exécution

Fourni avec des trous de fixation (Ø 7 mm), pattes de fixation disponibles sur demande, fabriqué entièrement en tôle d'acier galvanisée.

Description du cahier de charges

Exemple:

Plénum de raccordement isolé pour le diffuseur typ DE100, avec entrée latérale, pourvu d'un registre. Fabriquée en tôle d'acier galvanisée.

Type: DP151SG
grandeur ... mm

Exécutions livrables

- **DP150S**: plénum avec entrée latérale
- **DP151S**: DP150S avec registre
- **DP150SG**: plénum isolé avec entrée latérale
- **DP151SG**: DP150SG avec registre

A spécifier à la commande

DP150 avec entrée latérale et registre, isolée interne.

D	P	1	5	0	S	G	D	0	0	2	5	0	0	2	5	0
---	---	---	---	---	---	---	---	---	---	---	---	---	---	---	---	---

diamètre nom. Diff. plafonniers (mm) | diamètre nom. entrée latérale plénum (mm)

0: sans pattes de fixation
1: avec pattes de fixation

0: Sans clapet de réglage
D: Avec clapet de réglage

- : non-isolé
G : isolé à l'intérieur
H : isolé sur le dessus et le côté opposé du piquage

S:entrée latérale