

WP100P

PLÉNUM EN FORME D'UNE PYRAMIDE POUR WT100 ET MSS

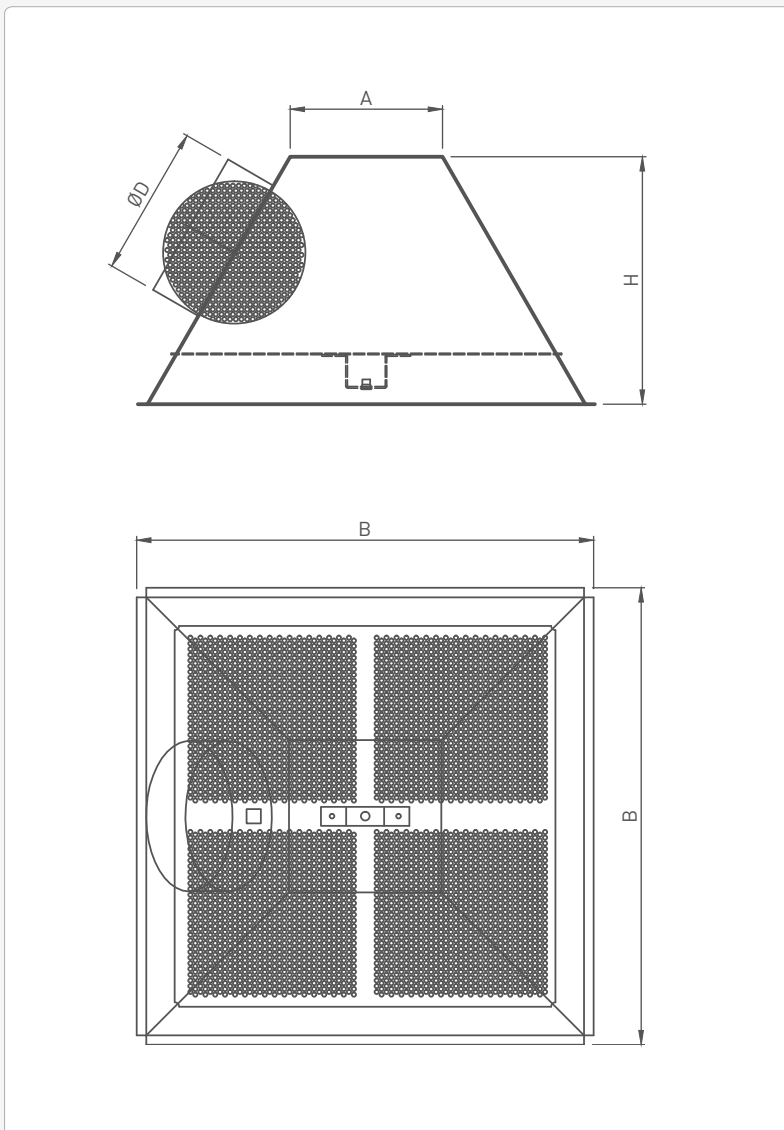
Variation **WP100** **WP110P**

DÉTAILS TECHNIQUES

PLENUM	Plaque de répartition de pression	Oui
	Piquage	Piquage étanche classe D avec joint à double lèvres.
	Réglage de débit	Clapet perforé pour le réglage de débit.
	Matière	tôle d'acier galvanisée, piquage PP/TPE
	Isolation optionnel	Melamine 6mm
	Options de montage	Fourni avec des trous de



PLAN

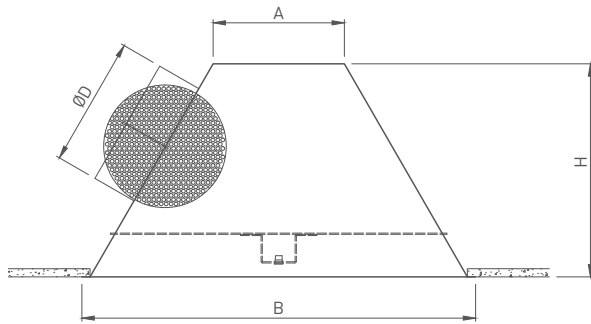


Plénum en forme d'une pyramide avec entrée latérale. Le plénum est fabriqué en tôle d'acier galvanisée. Le plénum est utilisé pour un montage fixe aussi que pour une fixation par vis centrale. Le plénum peut être équipé d'une tôle perforée et d'un registre. Grâce à sa forme unique on peut les transporter et les stocker d'une manière économique.

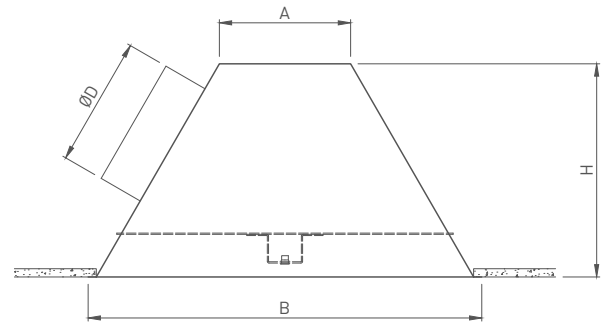
PLÉNUM EN FORME D'UNE PYRAMIDE POUR WT100 ET MSS

WP100 WP110P

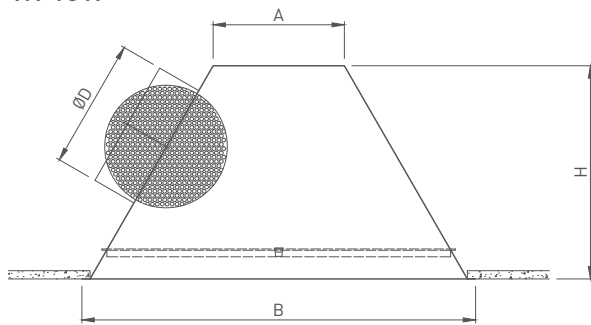
WP111P



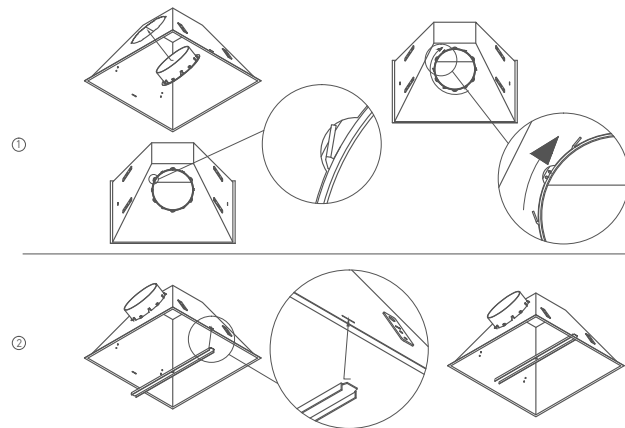
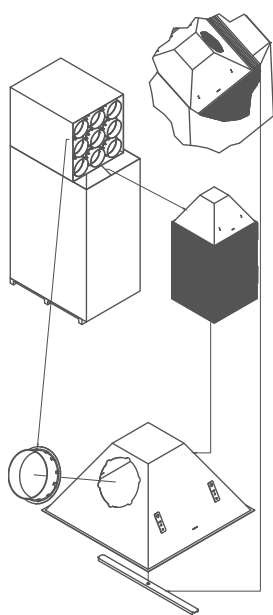
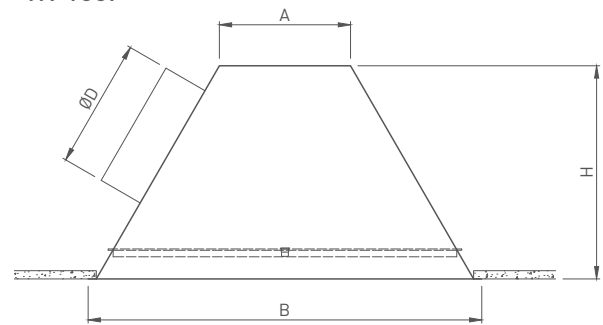
WP110P



WP101P



WP100P



COMMENT COMMANDER?

GRILLE

W	P	1	0	0	P	G	D	0	2	0	0	0	5	9	4
---	---	---	---	---	---	---	---	---	---	---	---	---	---	---	---

