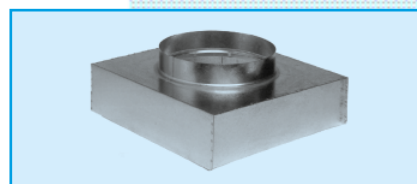
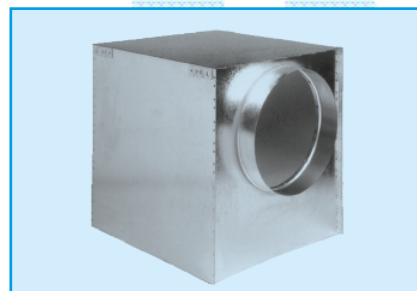
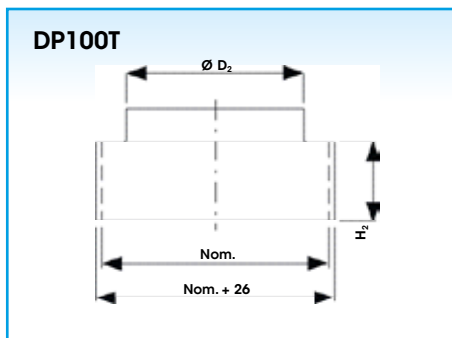
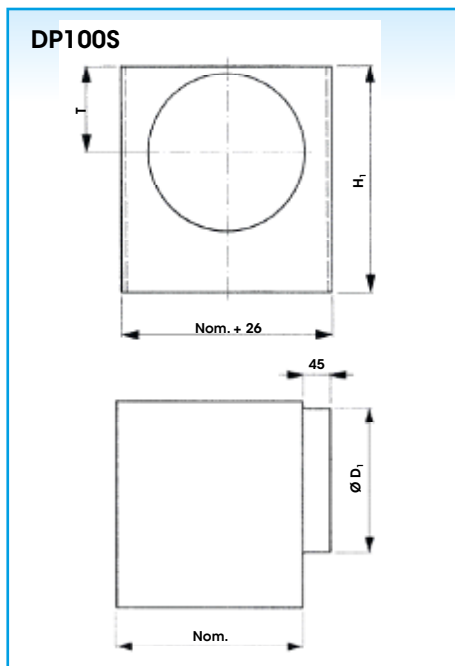


PLENUM DE RACCORDEMENT DP100S • DP100T

Dimensions de montage



Application

Le plénum de raccordement DP100 est utilisé pour un montage sur des diffuseurs et des grilles, carrés ou rectangulaires. Le plénum est aussi bien utilisé pour un montage fixe que pour une fixation par vis centrale. Pour une diffusion égale de l'air à travers la grille ou le diffuseur, le plénum peut être pourvu d'une tôle perforée. Le réglage du débit est possible grâce à un registre perforé dans l'entrée du plénum. Le plénum peut être livré avec une entrée latérale ou centrale, isolé ou non.

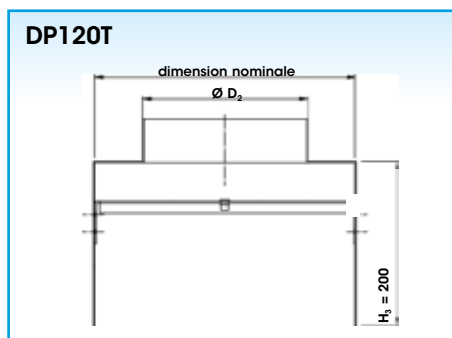
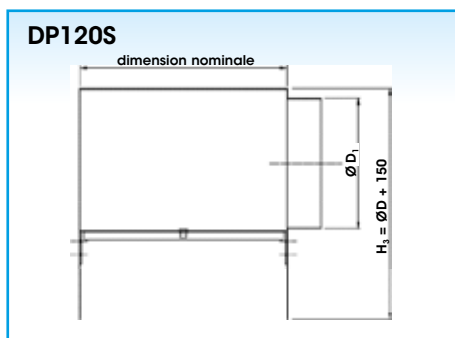
Information technique

Caractéristiques

- carré ou rectangulaire
- montage fixe sur la grille ou pourvu d'une traverse pour vis centrale (seulement pour DP100S)
- entrée latérale ou centrale ronde
- possibilité de registre perforé dans l'entrée
- tôle perforée interne livrable; seulement pour DP100S
- fourni avec des trous de fixation (Ø 7 mm), pattes de fixation disponibles sur demande
- le plénum peut être isolé à l'intérieur
- autres dimensions disponibles

Exécution

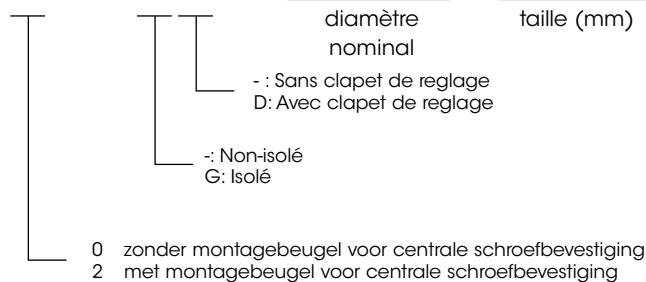
Fabriquée en tôle d'acier galvanisée avec piquage en diamètre 80, 100, 125, 160, 200 et 250 mm en PVC



A spécifier à la commande

DP100 avec entrée latérale et registre, isolé interne, pour un diffuseur dimensions nominales 300 x 300 mm.

D	P	1	0	0	P	G	D	0	2	0	0	0	5	9	4
---	---	---	---	---	---	---	---	---	---	---	---	---	---	---	---



Description du cahier de charges

Exemple:

Plénum de raccordement isolé avec entrée latérale, pourvu d'un registre et d'une tôle perforée pour une diffusion d'air optimale. Le plénum est pourvu d'une traverse pour vis centrale.

Type: **DP131SG**
Dim. ... x ... mm

Exécutions livrables

- **DP100S/DP100T**: plénum de raccordement pour montage fixe sur la grille
- **DP101S/DP101T**: DP100S/DP100T avec registre dans l'entrée
- **DP110S**: DP100S avec tôle perforée
- **DP111S**: DP100S avec registre et tôle perforée
- **DP120S**: plénum de raccordement avec traverse pour vis centrale
- **DP121S**: DP120S avec registre dans l'entrée
- **DP130S**: DP120S avec tôle perforée
- **DP131S**: DP120S avec registre et tôle perforée
- **DP1..SG/DP100TG/DP101TG**: plénum de raccordement avec isolation intérieure

Dimensions de montage

Exécution carrée avec entrée latérale ou centrale

Nom.	Ø D ₁ · Ø D ₂	H ₁	H ₂ (*)	H ₃
150	125	225	100	275
200	160	260	130	-
225	200	300	150	350
250	200	300	150	-
300	200	300	150	350
350	250	350	175	-
375	315	415	210	450
400	315	415	210	-
450	315	415	210	450
500	355	455	230	-
525	400	500	250	-
600	400	500	250	-

(*): dimension H₂ avec registre
sans registre, hauteur H₂ = 100 mm

Toutes dimensions en mm

Exécution rectangulaire avec entrée latérale

Nom.	Ø D ₁	T	H ₁
200 x 100	80	55	230
250 x 100	100	65	250
250 x 150	125	77	275
300 x 100	100	65	250
300 x 150	125	77	275
300 x 200	160	95	300
400 x 100	125	77	275
400 x 150	160	95	300
400 x 200	200	115	350
500 x 100	160	95	300
500 x 150	200	115	350
500 x 200	250	140	400
500 x 300	315	172	450
600 x 100	160	95	300
600 x 150	200	115	350
600 x 200	250	140	400
600 x 300	355	192	500
800 x 75	160	95	300
800 x 100	200	115	350
800 x 150	250	140	400
800 x 200	315	172	450
800 x 300	400	215	550
1000 x 75	200	115	350
1000 x 100	250	140	400
1000 x 150	315	172	450
1000 x 200	355	192	500
1000 x 300	400	215	550
1000 x 600	500	265	650
1500 x 150	400	215	550
1500 x 200	400	215	550