

W-800

GRILLE EXTÉRIÈRE EN ALUMINIUM



VARIANTES

WA800, WB800

La grille extérieure en aluminium, type W-800, est utilisée pour l'alimentation ou l'évacuation de grands volumes d'air dans les systèmes de traitement de l'air. Les ailettes en forme de Z avec un pas de 80 mm forment une bonne protection contre la pluie. Disponible en deux exécutions, avec ou sans trous de vis pré-perçés dans l'encadrement. Plusieurs types de moustiquaires pour insectes ou oiseaux sont disponibles en option.

Pare-pluie

Ailettes "Z" inclinées de 45°, pas de 80mm

Lamelle inférieure fournie avec seuil de pluie

ACCESSOIRES



WR001

DÉTAILS TECHNIQUES

APPLICATION	Type	Alimentation ou évacuation
CONSTRUCTION	Entraxe entre les ailettes	80mm, déflexion 45°
	Longueur min.	200mm
	Longueur disponible en multiples de	1mm
	Hauteur min.	300mm
	Hauteur disponible en multiples de	10mm
	Longueur/hauteur max. (non peint)	3000x2200 ou 2200x3000mm
MATÉRIEL	Matière standard	Aluminium anodisé
	Finition standard	Anodisé satin 11µm
	Options de finition du produit	Revêtement par poudre RAL selon choix
MONTAGE	Options de montage	Avec ou sans trous de vis pré-perçés dans l'encadrement, cadre de montage avec doguets de fixation disponible en option

SURFACE EFFECTIVE DE SOUFFLAGE

Supply/Exhaust A _f [m ²]										
H [mm]	L [mm]									
	400	500	600	800	1000	1200	1400	1600	1800	2000
400	0.08	0.10	0.12	0.17	0.21	0.25	0.29	0.33	0.38	0.42
500	0.11	0.14	0.16	0.22	0.28	0.33	0.39	0.44	0.50	0.56
600	0.14	0.17	0.21	0.28	0.35	0.42	0.49	0.56	0.63	0.70
800	0.19	0.24	0.29	0.39	0.48	0.58	0.68	0.78	0.88	0.97
1000	0.24	0.31	0.37	0.50	0.62	0.75	0.87	1.00	1.13	1.25
1200	0.30	0.37	0.45	0.61	0.76	0.91	1.07	1.22	1.38	1.53
1400	0.35	0.44	0.53	0.72	0.90	1.08	1.26	1.44	1.63	1.81
1600	0.41	0.51	0.62	0.83	1.04	1.25	1.46	1.67	1.88	2.09
1800	0.46	0.58	0.70	0.94	1.17	1.41	1.65	1.89	2.13	2.36
2000	0.51	0.65	0.78	1.05	1.31	1.58	1.84	2.11	2.38	2.64

SÉLECTION RAPIDE

Q _v [m³/h] Prise d'air neuf - v _{eff} =2,0m/s										
H [mm]	L [mm]									
	400	500	600	800	1000	1200	1400	1600	1800	2000
400	576	720	864	1224	1512	1800	2088	2376	2736	3024
500	792	1008	1152	1584	2016	2376	2808	3168	3600	4032
600	1008	1224	1512	2016	2520	3024	3528	4032	4536	5040
800	1368	1728	2088	2808	3456	4176	4896	5616	6336	6984
1000	1728	2232	2664	3600	4464	5400	6264	7200	8136	9000
1200	2160	2664	3240	4392	5472	6552	7704	8784	9936	11016
1400	2520	3168	3816	5184	6480	7776	9072	10368	11736	13032
1600	2952	3672	4464	5976	7488	9000	10512	12024	13536	15048
1800	3312	4176	5040	6768	8424	10152	11880	13608	15336	16992
2000	3672	4680	5616	7560	9432	11376	13248	15192	17136	19008

Q _v [m³/h] Rejet d'air - v _{eff} =3,0m/s										
H [mm]	L [mm]									
	400	500	600	800	1000	1200	1400	1600	1800	2000
400	864	1080	1296	1836	2268	2700	3132	3564	4104	4536
500	1188	1512	1728	2376	3024	3564	4212	4752	5400	6048
600	1512	1836	2268	3024	3780	4536	5292	6048	6804	7560
800	2052	2592	3132	4212	5184	6264	7344	8424	9504	10476
1000	2592	3348	3996	5400	6696	8100	9396	10800	12204	13500
1200	3240	3996	4860	6588	8208	9828	11556	13176	14904	16524
1400	3780	4752	5724	7776	9720	11664	13608	15552	17604	19548
1600	4428	5508	6696	8964	11232	13500	15768	18036	20304	22572
1800	4968	6264	7560	10152	12636	15228	17820	20412	23004	25488
2000	5508	7020	8424	11340	14148	17064	19872	22788	25704	28512

CODE ARTICLE

GRILLE EXTÉRIEURE EN ALUMINIUM AVEC PAS DE 80MM

W	A	8	0	3	-	-	1	0	0	0	1	0	0	0
---	---	---	---	---	---	---	---	---	---	---	---	---	---	---

Longueur nominale L (mm): De 200 à 3000mm,
par 1mm

Hauteur nominale H (mm): De 300 à 3000mm,
par 10mm

-: Anodisé
F: Peint

-: Standard
L: Pièce d'extrémité gauche
R: Pièce d'extrémité droite
M: Pièce intermédiaire

0: Grille sans grillage
2: Grille avec moustiquaire en fibre de verre gris, maille de 1,6x1,4mm (non disponible en version peinte)
3: Grille avec grillage en acier galvanisé, maille de 12,7x12,7mm
4: Grille avec grillage en inox, maille de 11,7x11,7mm

A: Encadrement avec trous de vis
B: Encadrement sans trous de vis

Notes:

Grilles non peintes max 3000x2200mm ou 2200x3000mm
Grilles peintes max 2900x1700mm ou 1700x2900mm

CADRE DE MONTAGE AVEC PATTES DE SCELLEMENT

W	R	0	0	1	-	1	0	0	0	1	0	0	0
---	---	---	---	---	---	---	---	---	---	---	---	---	---

Longueur nominale L (mm): De 200 à 2300mm,
par 1mm

Hauteur nominale H (mm): De 200 à 2300mm,
par 1mm

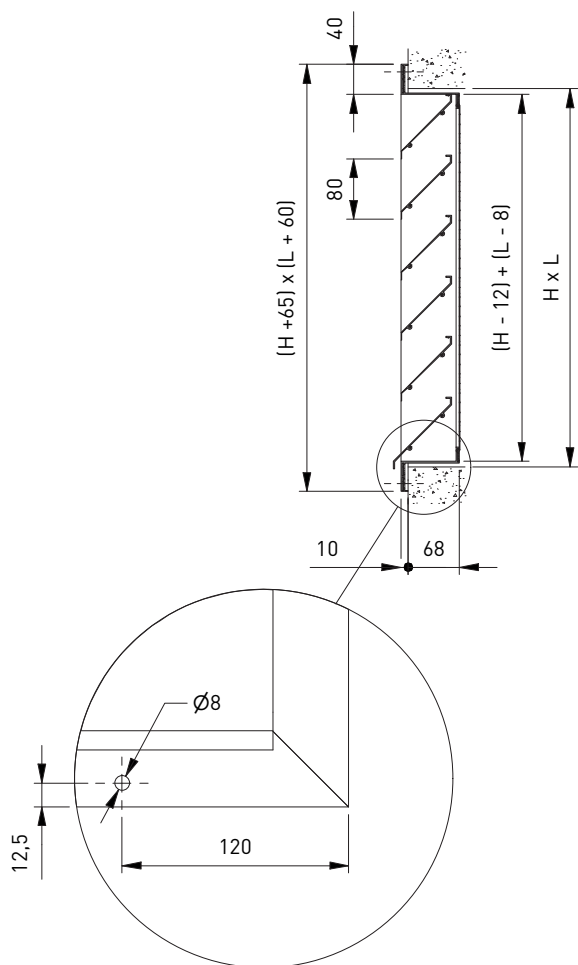
-: Standard
E: Pièce d'extrémité
M: Pièce intermédiaire

1: Cadre de montage peint en noir en acier profilé 30x30x4mm, avec des crochets de maçonnerie

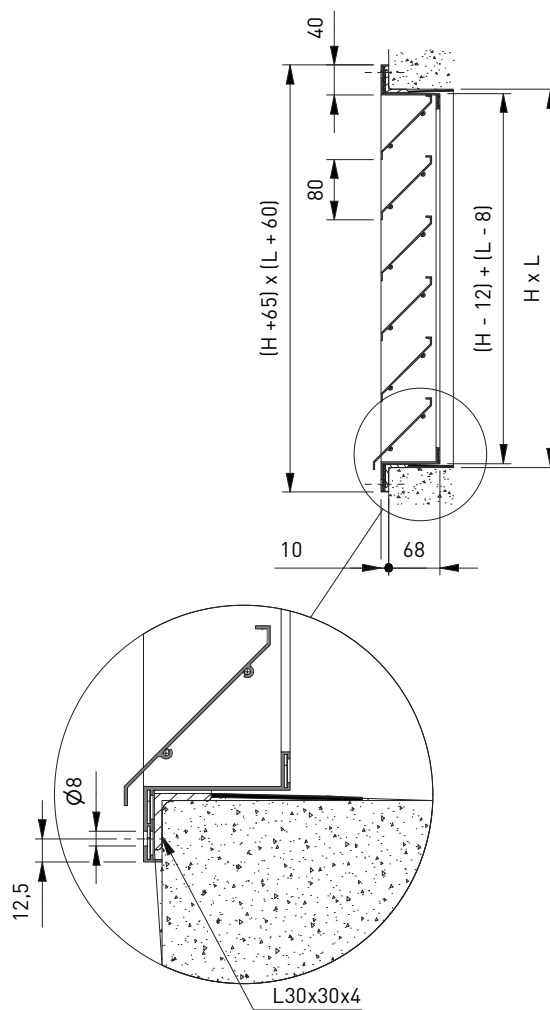
Notes:

Attention: Sans trous de vis pré-perçés

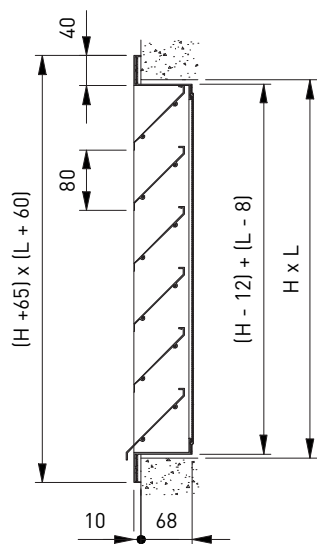
WA800

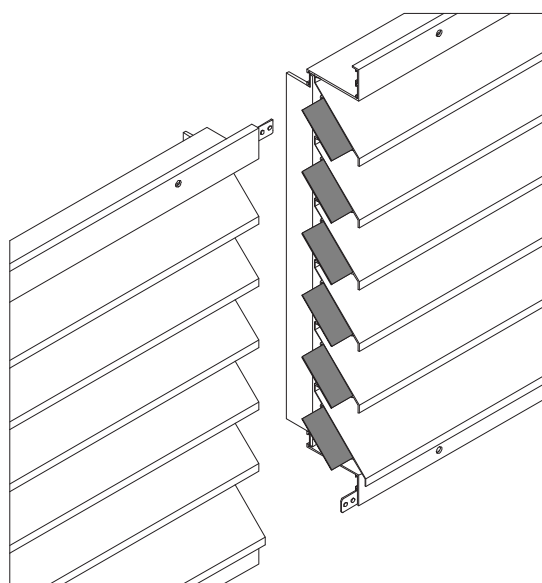
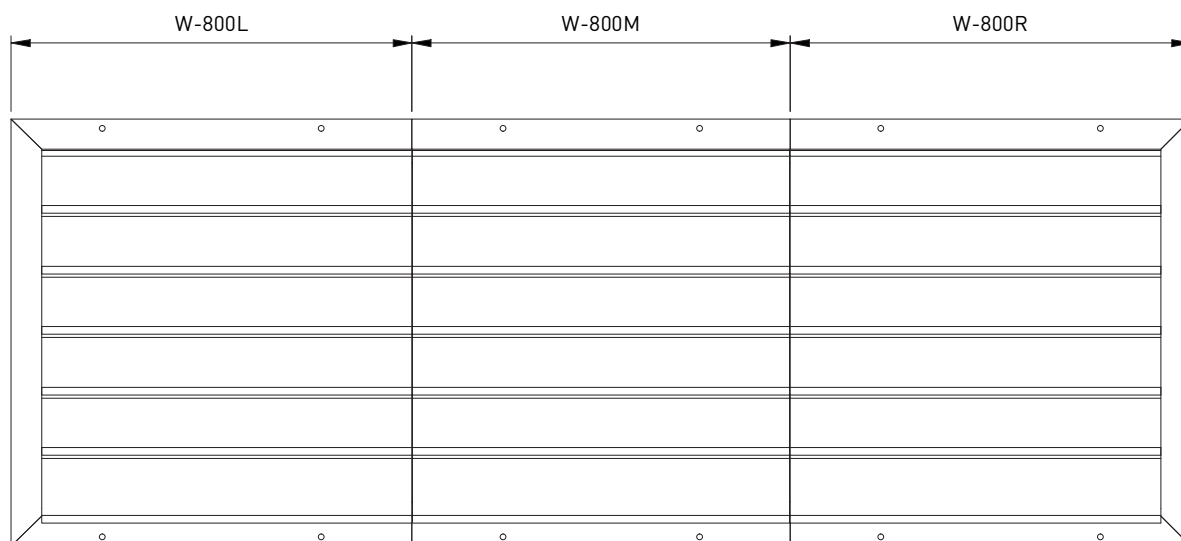


WA800 + WR001



WB800





LOCALISATION DES TROUS DE VIS DANS L'ENCADREMENT

Nom. H	Nom. L	800	1600	2000	3000
1000					
2000					
3000					