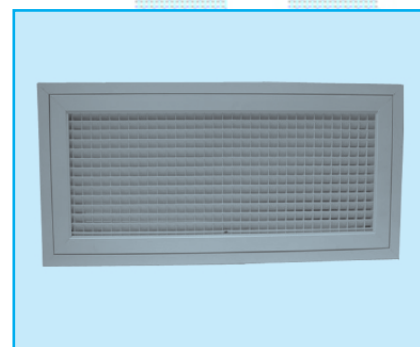
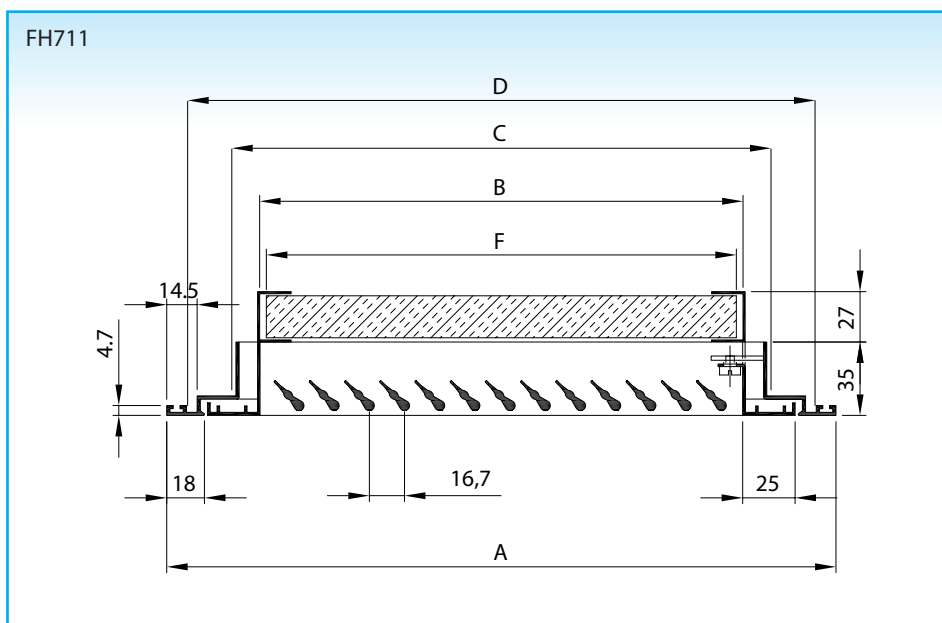
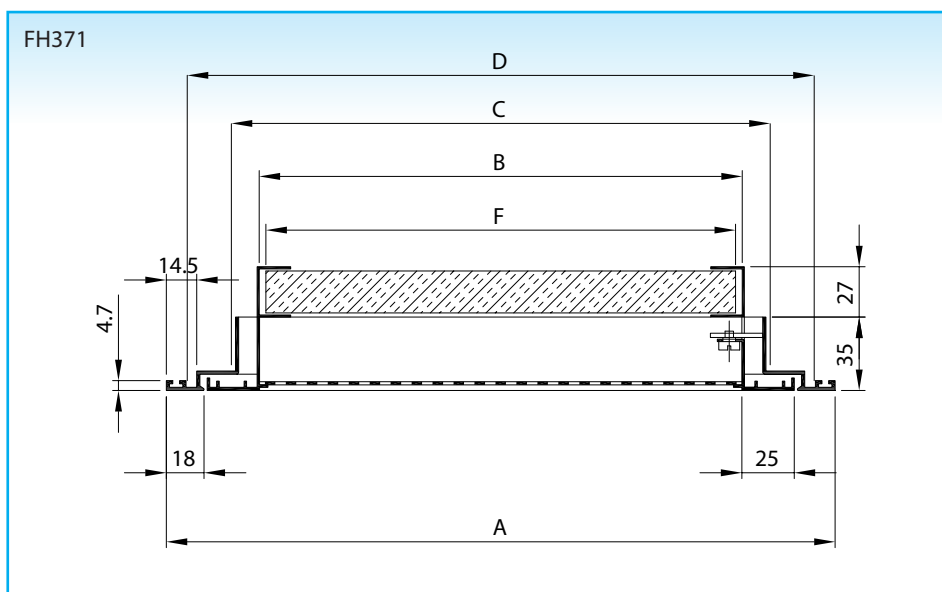


# GRILLE DE REPRISE PORTE FILTRE SPECIALE DE FAUX PLAFOND FH371/711/771/781

## Dimensions de montage



## Application

Simple de mise en oeuvre et d'entretien, la grille porte filtre est conçue pour remplacer une dalle faux plafond. Finition RAL9010, noyau sur charnière et glissière filtre latérale sont prévus sur tous les modèles.

## Information technique

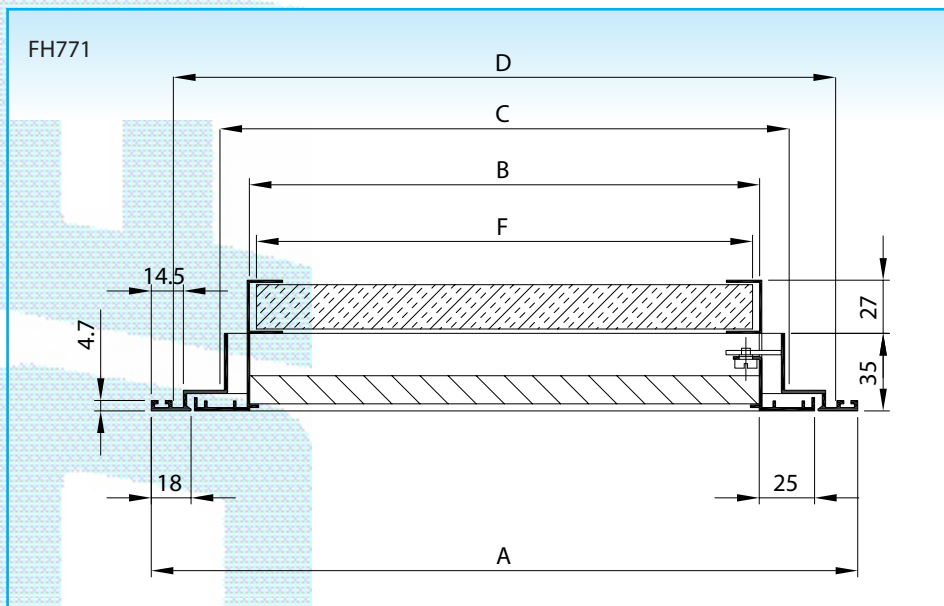
Caractéristiques:

FH371:

- avec tôle perforée
- passage libre ca. 50%
- la grille est articulée par charnières sur le logement pour filtres qui est utilisé pour recevoir des filtres d'une épaisseur de 25 mm

FH711 :

- ailettes horizontales fixes
- passage libre ca. 60%
- la grille est articulée par charnières sur le logement pour filtres qui est utilisé pour recevoir des filtres d'une épaisseur de 25 mm

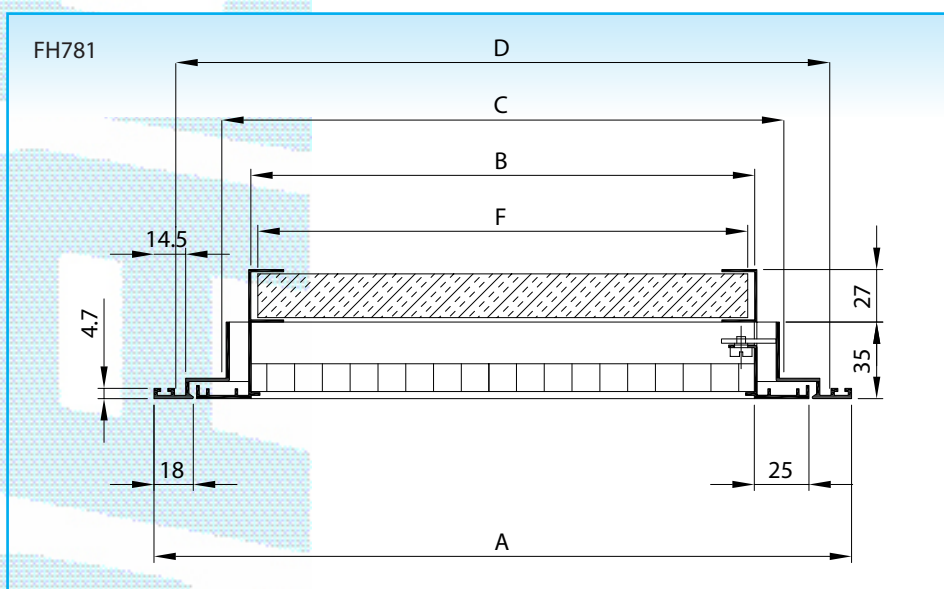


FH771:

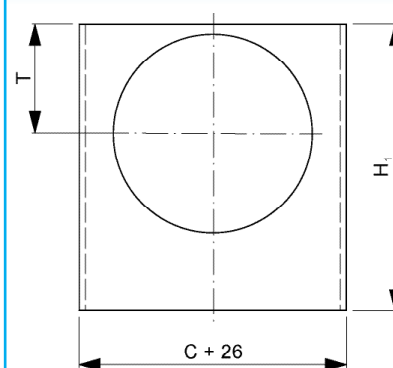
- grillage fixe 45° deflection à mailles 15 x 15 mm
- passage libre ca. 85%
- la grille est articulée par charnières sur le logement pour filtres qui est utilisé pour recevoir des filtres d'une épaisseur de 25 mm

FH781:

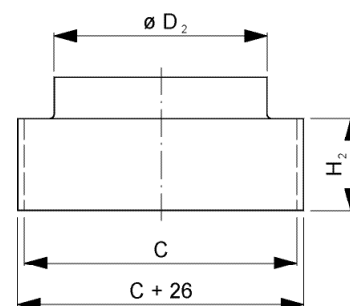
- grillage fixe à mailles 15 x 15 mm
- passage libre ca. 85%
- la grille est articulée par charnières sur le logement pour filtres qui est utilisé pour recevoir des filtres d'une épaisseur de 25 mm



plénum DP100S



plénum DP100T



Dim. Nom	A	B	C	D	Filtre
594 x 294	594 x 294	505 x 205	535 x 235	574 x 274	500 x 200
594 x 594	594 x 594	505 x 505	535 x 535	574 x 574	500 x 500
669 x 669	669 x 669	580 x 580	610 x 610	649 x 649	575 x 575

## Description du cahier de charges | Accessoires

Exemple:

Grille d'évacuation, finition standard RAL 9010 et logement pour filtres.

Type: FH781  
dim. nom. (L x H) ... x ... mm

Filtre (FI325) en fibre de verre type DUST-STOP, épaisseur de 25 mm, livré sur demande.  
(Livraison standard sans filtre)

## Fixation

non-apparente par des vis dans le logement pour filtres

## Exécutions livrables

- FH371: grille en aluminium avec logement pour filtre et tôle perforée, peinte en RAL9010
- FH711: grille en aluminium avec logement pour filtre et ailettes horizontale fixes, peinte en RAL 9010
- FH771: grille en aluminium avec grillage fixe, mailles 15 x 15 mm, deflection 45°, peinte en RAL 9010
- FH781: grille en aluminium avec grillage fixe, mailles 15 x 15 mm, peinte en RAL 9010
- anodisé sur demande

## A spécifier à la commande

FH771, dimensions 594 x 594 mm avec filtre, finition RAL 9010.

a) grille

F	H	7	7	1	-	F	0	5	9	4	0	5	9	4
---	---	---	---	---	---	---	---	---	---	---	---	---	---	---

L H

peinte en couleur RAL  
(standard RAL 9010)

371: tôle perforée en tôle d'acier  
711: ailettes horizontales fixes  
771: grillage fixe (mailles 45° deflection 15 x 15 mm)  
781: grillage fixe (mailles droite 15 x 15 mm)

H: grille avec logement pour filtre et fixation non-apparente

b) filtre

F	I	3	2	5	-	-	0	5	0	0	0	5	0	0
---	---	---	---	---	---	---	---	---	---	---	---	---	---	---

L H

FI225: catégorie G2  
FI325: catégorie G3  
FI425: catégorie G4