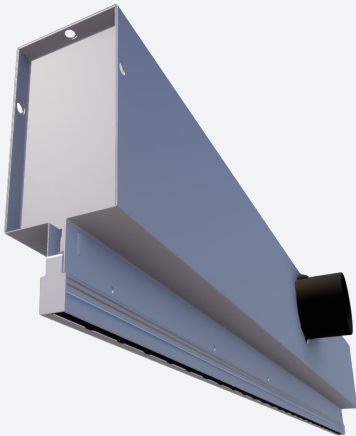


LT151

DIFFUSEUR À ROTULES RÉGLABLES
EN ALUMINIUM SANS CADRE ET
MONTAGE FIX



VARIANTES

LT151, LT151S

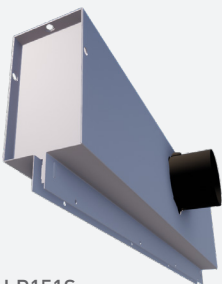
Le Diffuseur à rotules réglables est utilisée pour le soufflage et reprise d'air en ventilation ou en climatisation. Elle est conçue en vue d'un montage dans les plafonds. La fente d'aération est équipée de volets directionnels réglables individuellement. Les volets directionnels spécialement développés à cet effet (rotules) garantissent une répartition stable et uniforme de l'air ainsi qu'un faible niveau de bruit. On obtient une induction et une pénétration élevées du flux d'air dans le local. Toutes les longueurs sont disponibles.

Diffuseur linéaire avec rotules en polypropylène (Longueur rotule=150mm)

Seulement 15mm de large a monter entre les lamelles

Installation discrète

ACCESSOIRES



LP151S



ADJUSTABLE



LINÉAIRE



PLAFOND



2 DIRECTIONS



1 DIRECTION



LINÉAIRE



SOUFFLAGE



REPRISE

DÉTAILS TECHNIQUES

APPLICTION	Direction du flux	Latéral, gauche/droite réglable
	Type de flux	Lineaire, soufflage ou reprise
CONSTRUCTION	Forme	Lineaire
	Longueur min.	300mm
	Longueur max.	2000mm
	Longueur disponible en multiples de	1mm
	Nombre de fentes	1
	Largeur de la fente	15mm
	Profondeur de l'installation	30mm
MATÉRIEL	Matière standard	Aluminium extrudée
	Finition standard	Anodisé satin 11µm
	Options de finition du produit	Revêtement par poudre RAL
	Rotules	PP
MONTAGE	Options de montage	Montage fixe sur le plénum LP151
PLENUM	Matière	Tôle d'acier galvanisée (275g/m ²)
	Isolation optionnel	Melamine 6mm
	Piquage	Piquage en PP
	Réglage de débit	Clapet perforé pour le réglage de débit (en option)
	Options de montage	Fourni avec des trous de fixation (Ø 7mm), pattes de fixation disponibles sur demande.

SÉLECTION RAPIDE

	Soufflage Q _v [m ³ /h]	L [mm]			
		L _w	600	1000	1500
LT151	25 dB(A)	31	48	67	85
	35 dB(A)	44	68	95	120

SURFACE EFFECTIVE DE SOUFFLAGE

Soufflage A _x [m ² /m]	LT151
	0.0028

CODE ARTICLE

DIFFUSEUR A ROTULES REGLABLES LINEAIRE LT151										
L	T	1	5	1	-	-	1	2	0	0
<p>Longueur de la fente L (mm): De 300 à 2000mm, par 1mm</p> <p>--: Anodisé naturel F: Peint</p> <p>--: Standard E: Pièce d'extrémité M: Pièce intermédiaire</p> <p>1: 1 fente</p> <p>1: Bouche factice (dummy) 5: Standard</p> <p>T: Soufflage - rotules en noir RAL9005 W: Soufflage - rotules en blanc RAL9010 A: Reprise - sans rotules</p>										

PLENUM LP151 POUR MONTAGE FIXE																	
L	P	1	5	1	-	S	-	-	0	0	1	0	0	1	2	0	0
<p>Diamètre nominal du piquage (mm): 80, 100 ou 125</p> <p>Longueur de la fente <=1600: 1 piquage</p> <p>Longueur de la fente >=1601: 2 piquages</p> <p>0: Sans pattes de fixation 1: Avec pattes de fixation</p> <p>- : Sans clapet de réglage D : Avec clapet de réglage</p> <p>--: Non-isolé G: Isolé à l'intérieur (5 faces) H: Isolé sur le dessus et le côté opposé du piquage (2 faces)</p> <p>S: Entrée latérale</p> <p>--: Standard L: Pièce d'extrémité gauche (regardant frontalement sur le plénum dans l'entrée du piquage) M: Pièce intermédiaire R: Pièce d'extrémité droite (regardant frontalement sur le plénum dans l'entrée du piquage)</p>																	

CODE ARTICLE

DIFFUSEUR A ROTULES REGLABLES LINEAIRE LT151 MONTE SUR PLENUM LP151 (MONTAGE FIXE)

L	T	1	5	1	-	-	S	-	-	0	1	2	0	0
---	---	---	---	---	---	---	---	---	---	---	---	---	---	---

Longueur de la fente L (mm):
De 300 à 2000mm, par 1mm

0: Sans pattes de fixation
1: Avec pattes de fixation

- : Sans clapet de réglage
D : Avec clapet de réglage

--: Non-isolé
G: Isolé à l'intérieur (5 faces)
H: Isolé sur le dessus et le côté opposé du piquage (2 faces)

S: Entrée latérale

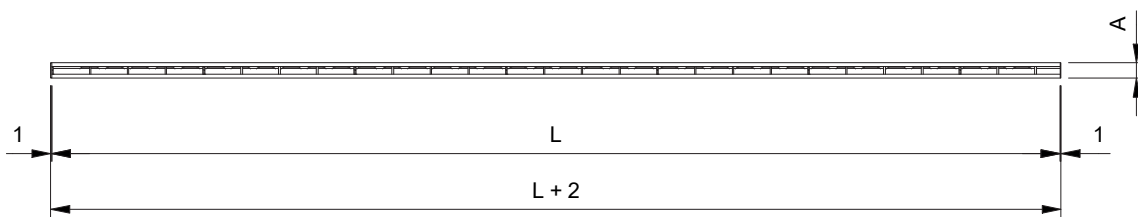
--: Anodisé naturel
F: Peint

--: Standard
L: Pièce d'extrémité gauche (regardant frontalement sur le plénum dans l'entrée du piquage)
M: Pièce intermédiaire
R: Pièce d'extrémité droite (regardant frontalement sur le plénum dans l'entrée du piquage)

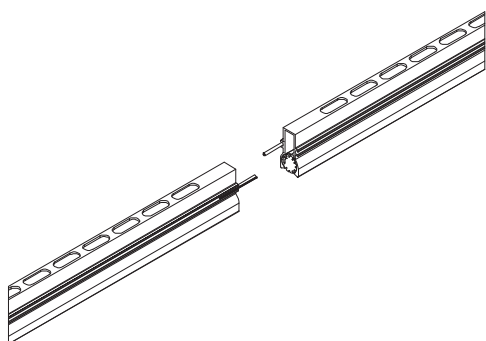
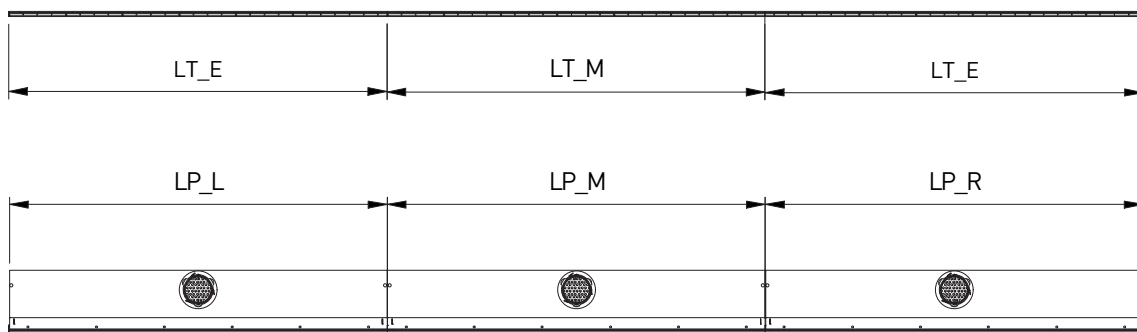
1: 1 fente

1: Diffuseur factice (dummy)
5: Standard

T : Soufflage - rotules en noir RAL9005
W : Soufflage - rotules en blanc RAL9010
A : Reprise - sans rotules



LINEAIR: PIÈCES D'EXTRÉMITÉS ET PIÈCES INTERMÉDIAIRES



DIMENSIONS

LT151 + LP151	
A	15
C	51
ØD	100
H	196
H1	145
H2	175
W	70

Toutes dimensions en mm

L ≤ 1600: 1 piquage
L ≥ 1601: 2 piquages

