

# RT450

DIFFUSEUR À ROTULES RÉGLABLES  
EN ALUMINIUM AVEC CADRE ET  
FIXATION NON-APPARENTE PAR VIS



## VARIANTES

RT450, RT450S, RT450A

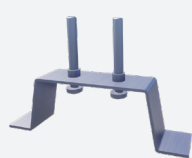
Le Diffuseur à rotules réglables est utilisée pour le soufflage et reprise d'air en ventilation ou en climatisation. La fente d'aération est équipée de volets directionnels réglables individuellement. Les volets directionnels spécialement développés à cet effet (rotules) garantissent une répartition stable et uniforme de l'air ainsi qu'un faible niveau de bruit. On obtient une induction et une pénétration élevées du flux d'air dans le local. Toutes les longueurs sont disponibles. Montage aisée avec fixation non-apparente dans plenum.

Diffuseur linéaire avec rotules en polypropylène  
(Longueur rotule=150mm, Largeur de la fente 14mm)

Montage aisée avec fixation non-apparente

Large plage de fonction en climatisation

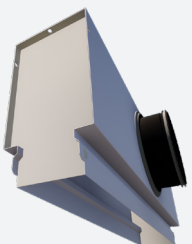
## ACCESSOIRES



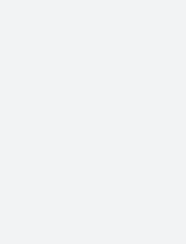
RT000



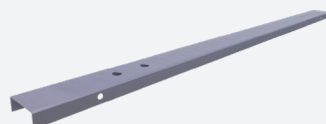
RT010



RP400S



RP400A



BOBRT



ADJUSTABLE



LINEAIRE



PLAFOND



2 DIRECTIONS



1 DIRECTION



LINEAIRE



SOUFFLAGE



REPRISE

## DÉTAILS TECHNIQUES

APPLICTION	Direction du flux	Latéral, gauche/droite réglable
	Type de flux	Lineaire, soufflage ou reprise
CONSTRUCTION	Forme	Lineaire
	Longueur min.	300mm
	Longueur max.	2000mm
	Longueur disponible en multiples de	1mm
	Nombre de fentes	1,2,3,4,5,6
	Encadrement	12mm
	Largeur de la fente	13,5mm
	Profondeur de l'installation	54mm
MATÉRIEL	Matière standard	Aluminium extrudée
	Finition standard	Anodisé satin 11µm
	Options de finition du produit	Revêtement par poudre RAL
	Rotules	ABS
MONTAGE	Options de montage	Avec étriers RT (sans plénum) ou avec fixation non-apparente pour montage sur plénum RP400
PLENUM	Matière	Tôle d'acier galvanisée (275g/m <sup>2</sup> ), piquage PP/TPE
	Isolation optionnel	Melamine 6mm
	Piquage	Piquage étanche classe D avec joint à double lèvres
	Réglage de débit	Clapet perforé pour le réglage de débit (en option)
	Options de montage	Fourni avec des trous de fixation (ø 7mm), pattes de fixation disponibles sur demande.

## SÉLECTION RAPIDE

	Soufflage Q <sub>v</sub> [m <sup>3</sup> /h]	L [mm]			
		L <sub>w</sub>	600	1000	1500
RT451	25 dB(A)	55	85	118	149
	35 dB(A)	79	121	169	213
RT452	25 dB(A)	93	143	198	250
	35 dB(A)	133	204	283	357
RT453	25 dB(A)	132	202	281	355
	35 dB(A)	188	289	402	507
RT454	25 dB(A)	155	238	330	417
	35 dB(A)	222	340	473	597
RT455	25 dB(A)	200	307	427	539
	35 dB(A)	286	439	610	770
RT456	25 dB(A)	222	341	473	597
	35 dB(A)	318	488	678	855

## SURFACE EFFECTIVE DE SOUFFLAGE

Soufflage A <sub>x</sub> [m <sup>2</sup> /m]	RT451	RT452	RT453	RT454	RT455	RT456
	0.0111	0.0179	0.0247	0.0315	0.0383	0.0451

## CODE ARTICLE

## DIFFUSEUR A ROTULES REGLABLES AVEC CADRE RT450

R	T	4	5	2	-	-	1	2	0	0
---	---	---	---	---	---	---	---	---	---	---

Longueur de la fente L (mm):  
De 300 à 2000mm, par 1mm

-: Anodisé naturel (pas pour pièce d'angle)  
F: Peint

-: Standard  
C: Pièce d'angle 90° (300 x 300 mm)  
E: Pièce d'extrémité  
M: Pièce intermédiaire

1: 1 fente  
(1 à 6 fentes)

45: Diffuseur à rotules avec cadre - avec fixation non-apparente

T: Soufflage - rotules en noir  
W: Soufflage - rotules en blanc  
A: Reprise - sans rotules

## PLENUM AVEC FIXATION NON-APPARENTE RP400

R	P	4	0	2	-	S	-	-	0	0	1	6	0	1	2	0	0
---	---	---	---	---	---	---	---	---	---	---	---	---	---	---	---	---	---

Diamètre nominal du piquage (mm):  
80, 100, 125, 160, 200, 250, 315, 355, 400

Longueur de la fente L (mm):  
De 300 à 2000mm, par 1mm

Longueur de la fente <=1600:  
1 piquage

Longueur de la fente >=1601:  
2 piquages

0: Sans pattes de fixation  
1: Avec pattes de fixation

-: Sans clapet de réglage  
D: Avec clapet de réglage

-: Non-isolé  
G: Isolé à l'intérieur (5 faces)  
H: Isolé sur le dessus et le côté opposé du piquage (2 faces)

S: Entrée latérale  
A: Asymétrique avec entrée latérale

-: Standard  
L: Pièce d'extrémité gauche (regardant frontalement sur le plénum dans l'entrée du piquage)  
M: Pièce intermédiaire  
R: Pièce d'extrémité droite (regardant frontalement sur le plénum dans l'entrée du piquage)

1: 1 fente  
(1 à 6 fentes)

40: Plénum pour RT450, montage diffuseur avec fixation non-apparente

## CODE ARTICLE

## PLAQUE D'OBTURATION BOBRT POUR DIFFUSEUR A ROTULES RT450 (MONTAGE EN COMBINAISON AVEC ETRIERS RT000)

B	0	B	R	T	0	2	1	2	0	0
---	---	---	---	---	---	---	---	---	---	---

Longueur plaque d'obturation (mm):  
De 20 à 2000mm, par 1mm

1: 1 fente  
(1 à 6 fentes)

## ETRIER RT000 POUR MONTAGE AVEC PLAQUE D'OBTURATION BOBRT SUR DIFFUSEUR A ROTULES RT450

R	T	0	0	2
---	---	---	---	---

1: 1 fente  
(1 à 6 fentes)  
Longueur de la fente <=1200: 2 étriers  
Longueur de la fente >=1201: 3 étriers

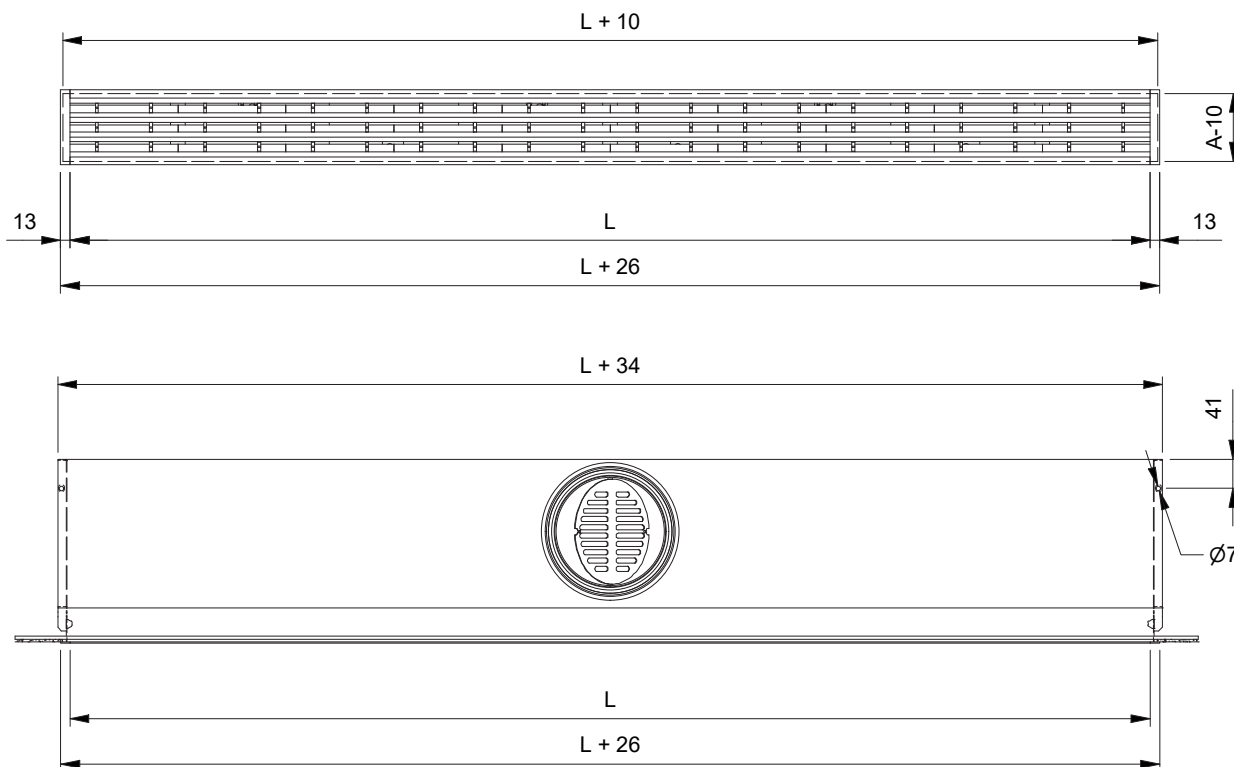
## ETRIER RT010 POUR MONTAGE PLAFONNIER POUR DIFFUSEUR A ROTULES RT450 (SANS PLENUM)

R	T	0	1	2
---	---	---	---	---

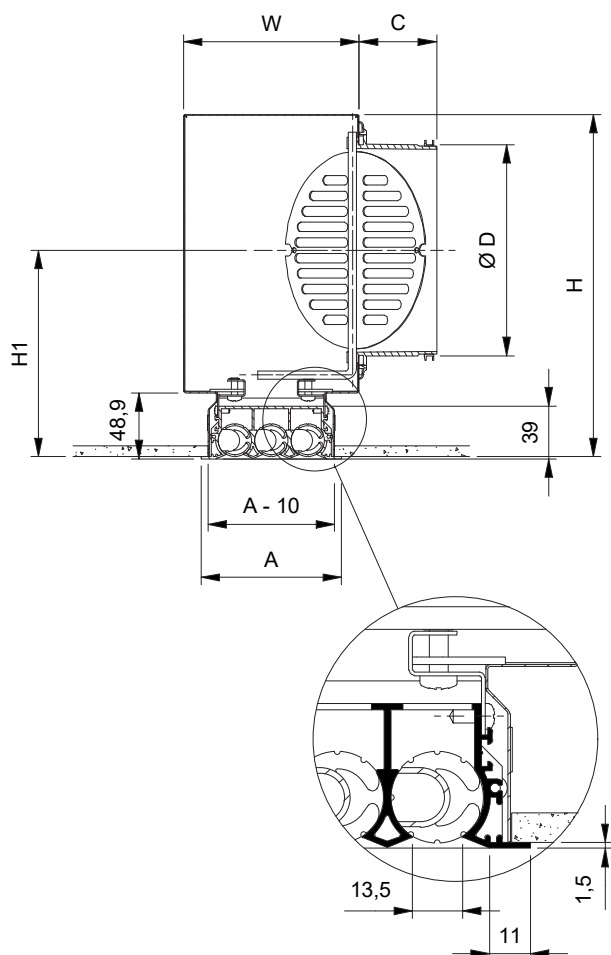
1: 1 fente  
(1 à 6 fentes)  
Longueur de la fente <=1200: 2 étriers  
Longueur de la fente >=1201: 3 étriers

RT45

RESERVATION DANS LE PLAFOND: L+10 x A-10



RT45 + RP40\_S



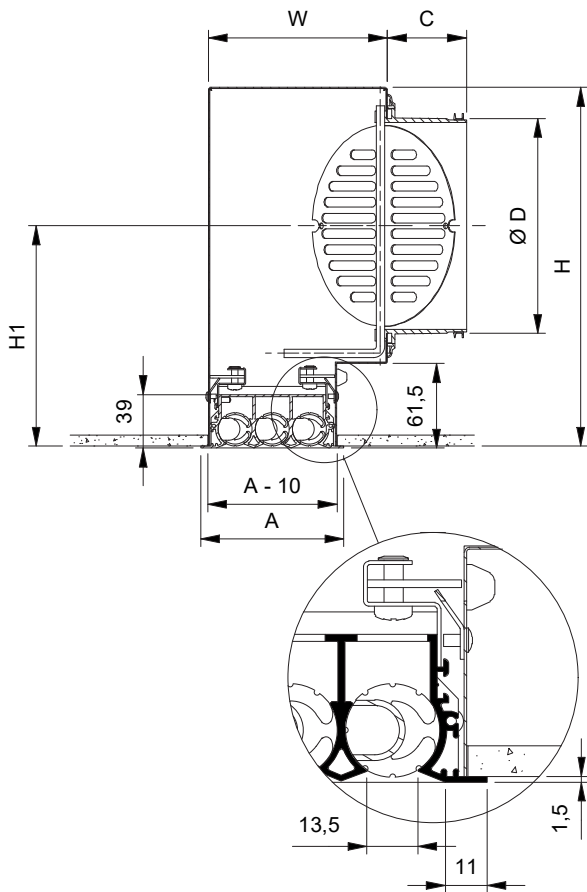
DIMENSIONS

	Nombre de fentes - RT45 + RP40_S					
	1	2	3	4	5	6
<b>A</b>	50	77	104	131	161	188
<b>C</b>	58	58	58	58	78	50
<b>ØD</b>	123	158	158	198	248	313
<b>H</b>	218	253	253	293	343	408
<b>H1</b>	136	153	153	173	198	239
<b>W</b>	75	102	129	156	186	213

Toutes dimensions en mm

L ≤ 1600: 1 piquage

L ≥ 1601: 2 piquages



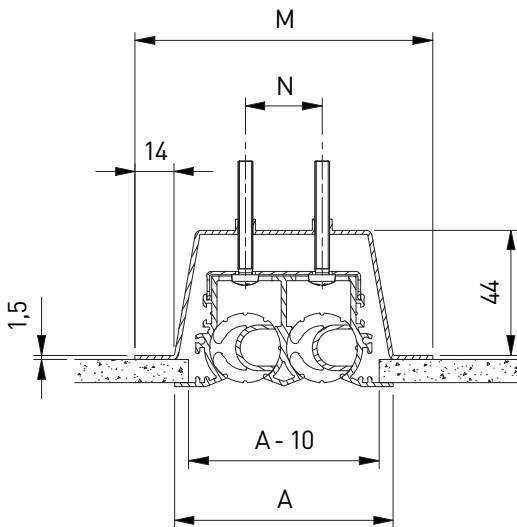
**DIMENSIONS**

	Nombre de fentes - RT45 + RP40_A					
	1	2	3	4	5	6
<b>A</b>	50	77	104	131	161	188
<b>C</b>	58	58	58	58	78	50
<b>ØD</b>	123	158	158	198	248	313
<b>H</b>	225	260	260	300	350	415
<b>H1</b>	143	160	160	180	205	247
<b>W</b>	75	102	129	156	186	213

Toutes dimensions en mm

L ≤ 1600: 1 piquage  
 L ≥ 1601: 2 piquages

**RT452-F + RT012 (2x)**



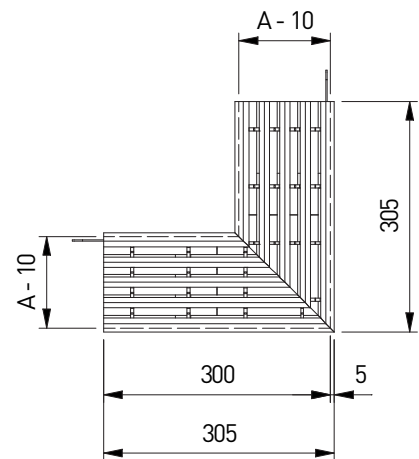
**DIMENSIONS**

	Nombre de fentes - RT45 + RT01					
	1	2	3	4	5	6
<b>A</b>	50	77	104	131	161	188
<b>M</b>	78	105	132	159	188	216
<b>N</b>	0	27	54	81	110	137

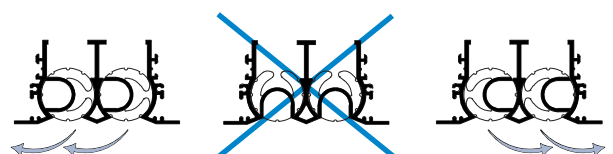
Toutes dimensions en mm

L ≤ 1200: nombre d'étriers = 2  
 L ≥ 1201: nombre d'étriers = 3

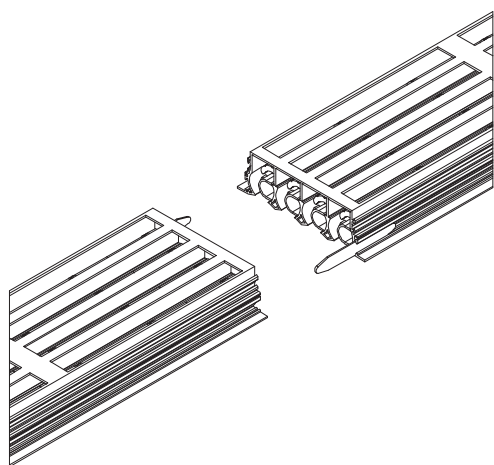
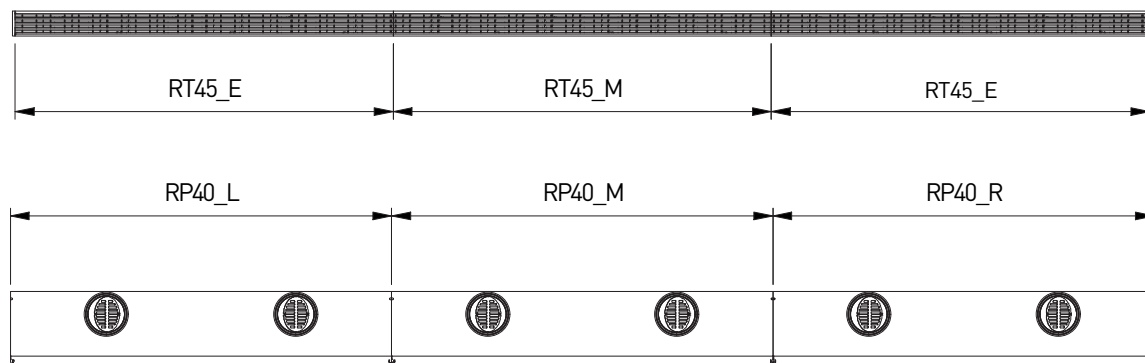
**RT45\_C**



DIRECTION DU FLUX D'AIR



## LINEAIR: PIÈCES D'EXTRÉMITÉS ET PIÈCES INTERMÉDIAIRES



RT451-F/1500  
+RP401LS-D1/125/1000  
+BOBRT01/500  
+RT001 (2x)

