

WT500

DIFFUSEUR À JET HÉLICOÏDAL
CIRCULAIRE À DIFFUSION D'AIR
RÉGLABLE



VARIANTES

WT500_S

Le diffuseur à jet hélicoïdal de type WT500 est équipé de déflecteurs en plastique orientables. Il est conçu pour un montage directement sur des gaines exposées mais peut également être monté en surface. Une induction élevée est obtenue grâce à l'excellent effet de tourbillon. Le diffuseur a un fort effet coanda sur une large plage de température (même à faible débit), ce qui le rend parfaitement adapté aux applications VAV.

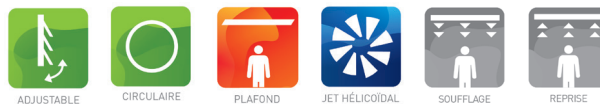
Diffusion d'air réglable selon les déflecteurs orientables

Induction élevée avec un fort effet coanda

Optimal pour les applications VAV

ACCESSOIRES

WP500S



DÉTAILS TECHNIQUES

APPLICATION	Type	Soufflage ou reprise
	Direction du flux d'air	Horizontal, ajustable
CONSTRUCTION	Face	Fixation par vis centrale
	Tailles nominales (nombre de déflecteurs)	Ø125 (9), 160 (12), 200 (24), 250 (36) mm
	Tailles de panneaux standard	Ø448, 600mm
MATÉRIEL	Matière standard	Face: tôle d'acier revêtue de poudre Déflecteurs: ABS Plénum: tôle d'acier galvanisée (275g/m ²)
	Piquage plénum	Piquage PP/TPE, classe D avec double joint à lèvres
	Finition standard	Revêtement par poudre RAL9010
	Options de finition du produit	Revêtement par poudre RAL selon choix
	Isolation optionnel	Melamine 6mm
	Réglage de débit optionnel	Clapet de réglage en acier galvanisé perforé, opération manuelle
MONTAGE	Options de montage	Équipé avec des trous de fixation (Ø 7mm), pattes de fixation disponibles sur demande

SÉLECTION RAPIDE

Soufflage Q _v [m ³ /h]			
ØN [mm]	A [mm]	L _w	WT500 + WP500S
125 (9)	448	25 dB(A)	102
		35 dB(A)	142
160 (12)	448	25 dB(A)	130
		35 dB(A)	186
200 (24)	600	25 dB(A)	266
		35 dB(A)	363
250 (36)	600	25 dB(A)	336
		35 dB(A)	464

SURFACE EFFECTIVE DE SOUFLAGE

Soufflage A _k [m ²]	ØN [mm]			
	125 (9)	160 (12)	200 (24)	250 (36)
	0,1520	0,0207	0,0271	0,4560

CODE ARTICLE

DIFFUSEUR À JET HÉLICOÏDAL CIRCULAIRE À DIFFUSION D'AIR RÉGLABLE

W	T	5	0	0	-	F	0	2	5	0	0	6	0	0
---	---	---	---	---	---	---	---	---	---	---	---	---	---	---

Taille nominale ØN (mm):
125, 160, 200, 250

Panneau ØA (mm):
448, 600

F: Peint

0: Déflecteurs noir PVC
1: Déflecteurs blanc PVC
2: Sans déflecteurs (reprise)

PLÉNUM POUR DIFFUSEUR À JET HÉLICOÏDAL CIRCULAIRE À DIFFUSION D'AIR RÉGLABLE

W	P	5	0	0	S	-	-	0	0	2	5	0	0	6	0	0
---	---	---	---	---	---	---	---	---	---	---	---	---	---	---	---	---

Piquage ØD (mm):
125, 160, 200, 250

Taille du plénum (mm):
448, 600

0: Sans pattes de fixation
1: Avec pattes de fixation

-: Sans clapet de réglage
D: Avec clapet de réglage

-: Sans isolation
G: Isolation intérieure 5 faces

S: Entrée latérale

DIFFUSEUR À JET HÉLICOÏDAL CIRCULAIRE À DIFFUSION D'AIR RÉGLABLE ET PLÉNUM MONTÉ

W	T	5	0	0	-	F	S	-	-	0	0	2	5	0	0	6	0	0
---	---	---	---	---	---	---	---	---	---	---	---	---	---	---	---	---	---	---

Taille nominale ØN (mm):
125, 160, 200, 250

Panneau ØA (mm):
448, 600

0: Sans pattes de fixation
1: Avec pattes de fixation

-: Sans clapet de réglage
D: Avec clapet de réglage

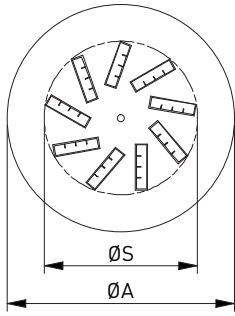
-: Sans isolation
G: Isolation intérieure 5 faces

S: Entrée latérale

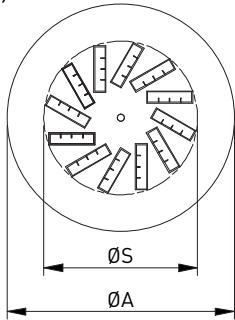
F: Peint

0: Déflecteurs en ABS noir
1: Déflecteurs en ABS blanc
2: Sans déflecteurs (reprise)

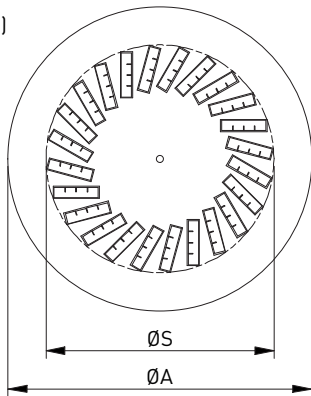
125 (9)



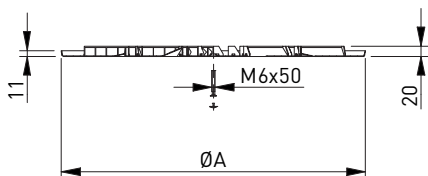
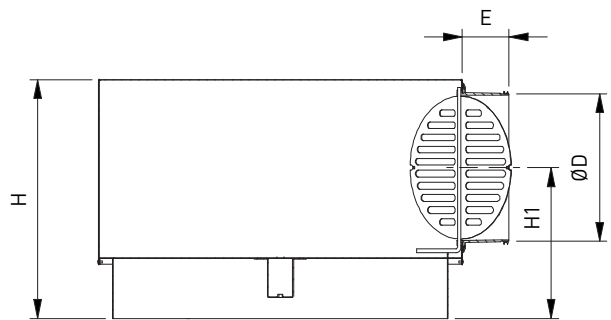
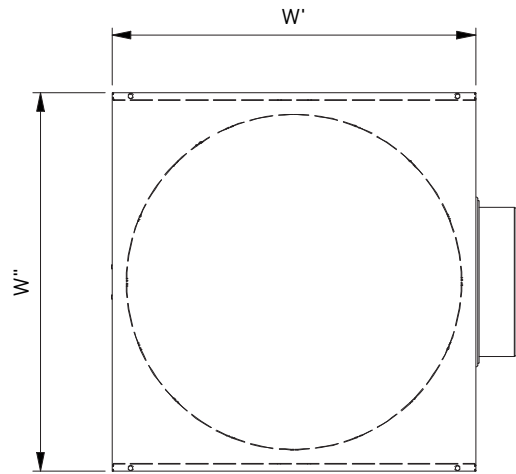
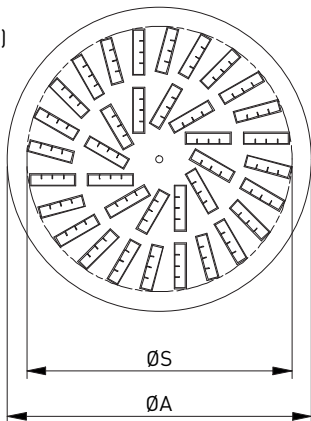
160 (12)

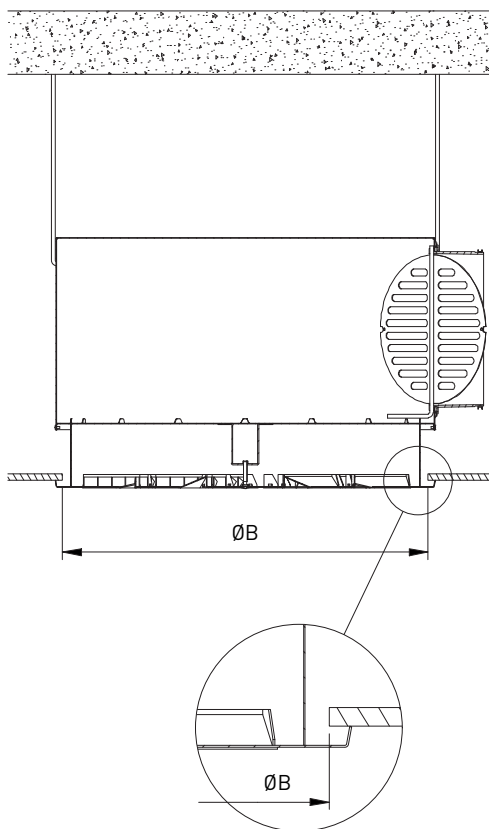


200 (24)



250 (36)





DIMENSIONS

ØN (#)	ØA	ØB	ØD	E	H	H1	ØS	W' x W''
125 (9)	448	365	125	58	355	273	302	375 x 401
160 (12)	448	385	160	58	355	255	302	450 x 476
200 (24)	600	536	200	58	355	235	450	525 x 551
250 (36)	600	579	250	78	395	250	524	600 x 626

Toutes dimensions en mm