

WS230

DIFFUSEUR À JET HÉLICOÏDAL CARRÉ
À AILETTES FIXES ET CÔNE DE
DIFFUSION



VARIANTES

WS230, WS230_S, WS230_T,
WS220, WS220_S, WS220_T

Le diffuseur à jet hélicoïdal de type WS230 est équipé d'ailettes fixes. Il est conçu pour un montage en surface mais est également disponible en format panneau pour une installation dans des faux-plafonds en dalles carrées et profils en T. Une induction élevée est obtenue grâce à l'excellent effet de tourbillon. L'anneau de diffusion garantit un effet Coanda sur une large plage de température (même à faible débit), ce qui le rend parfaitement adapté aux applications VAV.

Diffusion d'air non réglable avec ailettes fixes

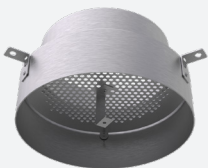
Induction élevée avec un fort effet coanda grâce à l'anneau de diffusion

Optimal pour les applications VAV

ACCESSOIRES



WP210S



WP210T



GR003



RECTANGULAIRE



PLAFOND



JET HÉLICOÏDAL



SOUFFLAGE



REPRISE

DÉTAILS TECHNIQUES

| APPLICATION | Type | Soufflage ou reprise |
|-----------------------------------|--|--|
| | Direction du flux | Horizontal |
| FACE | Matériel standard | Tôle d'acier revêtue de poudre |
| | Finition standard | Revêtement par poudre RAL9010 |
| | Options de finition du produit | Revêtement par poudre RAL selon choix |
| | Tailles nominales | Ø100, 125, 160, 200, 250, 315, 400, 500mm |
| | Tailles de panneaux standard | 158x158, 198x198, 248x248, 298x298, 398x398, 594x594, 700x700mm |
| Options de montage | WS230 avec fixation par vis centrale WS220 sans fixation par vis centrale | |
| PIÈCE DE TRANSITION WP200T/WP210T | Matière standard | Aluminium brut |
| | Options de montage | Équipé de pattes de fixation |
| PLÉNUM WP200S/WP210S | Matière standard | Tôle d'acier galvanisée (275g/m ²) |
| | Piquage | Piquage PP/TPE, classe D avec double joint à lèvres |
| | Isolation optionnel | Melamine 6mm |
| | Réglage de débit optionnel | Clapet de réglage en acier galvanisé perforé, opération manuelle |
| | Options de montage | Standard équipé avec des trous de fixation (Ø 7mm), pattes de fixation disponibles sur demande |

SÉLECTION RAPIDE

| ØN [mm] | L _w | Soufflage Q _v [m ³ /h] | | |
|---------|----------------|--|----------------|----------------|
| | | WS230 | WS230 + WP210T | WS230 + WP210S |
| 100 | 25 dB(A) | 37 | - | 43 |
| | 35 dB(A) | 54 | - | 57 |
| 125 | 25 dB(A) | 50 | 53 | 59 |
| | 35 dB(A) | 81 | 77 | 80 |
| 160 | 25 dB(A) | 88 | 84 | 107 |
| | 35 dB(A) | 134 | 121 | 146 |
| 200 | 25 dB(A) | 137 | 128 | 181 |
| | 35 dB(A) | 203 | 184 | 238 |
| 250 | 25 dB(A) | 221 | 214 | 271 |
| | 35 dB(A) | 333 | 302 | 366 |
| 315 | 25 dB(A) | 477 | 387 | 412 |
| | 35 dB(A) | 663 | 551 | 563 |
| 400 | 25 dB(A) | 747 | 589 | 668 |
| | 35 dB(A) | 1074 | 834 | 855 |
| 500 | 25 dB(A) | 1044 | - | 1027 |
| | 35 dB(A) | 1539 | - | 1346 |

| Soufflage A_k [m ²] | ØN [mm] | | | | | | | |
|--------------------------------------|---------|--------|--------|--------|--------|--------|--------|--------|
| | 100 | 125 | 160 | 200 | 250 | 315 | 400 | 500 |
| | 0,0029 | 0,0046 | 0,0078 | 0,0126 | 0,0203 | 0,0332 | 0,0554 | 0,0893 |

CODE ARTICLE

DIFFUSEUR À JET HÉLICOÏDAL CARRÉ À AILETTES FIXES ET CÔNE DE DIFFUSION (TAILLE STANDARD)

| | | | | | | | | | | |
|---|---|---|---|---|---|---|---|---|---|---|
| W | S | 2 | 3 | 0 | - | F | 0 | 2 | 5 | 0 |
|---|---|---|---|---|---|---|---|---|---|---|

Taille nominale ØN (mm):
100, 125, 160, 200, 250, 315,
400, 500

F: Peint

2: Sans fixation par vis centrale
3: Avec fixation par vis centrale

DIFFUSEUR À JET HÉLICOÏDAL CARRÉ À AILETTES FIXES ET CÔNE DE DIFFUSION (TAILLE DU PANNEAU NON-STANDARD)

| | | | | | | | | | | | | | | |
|---|---|---|---|---|---|---|---|---|---|---|---|---|---|---|
| W | S | 2 | 3 | 0 | - | F | 0 | 2 | 5 | 0 | 0 | 5 | 9 | 4 |
|---|---|---|---|---|---|---|---|---|---|---|---|---|---|---|

Taille nominale ØN (mm):
100, 125, 160, 200, 250, 315,
400, 500

Panneau A (mm):
294, 394, 494, 594, 619

F: Peint

2: Sans fixation par vis centrale
3: Avec fixation par vis centrale

PIÈCE DE TRANSITION AVEC TÔLE PERFORÉE POUR LA RÉPARTITION DE L'AIR

| | | | | | | | | | |
|---|---|---|---|---|---|---|---|---|---|
| W | P | 2 | 1 | 0 | T | 0 | 2 | 5 | 0 |
|---|---|---|---|---|---|---|---|---|---|

Taille nominale ØN (mm):
125, 160, 200, 250, 315, 400

0: Sans étrier pour fixation par vis centrale
1: Avec étrier pour fixation par vis centrale

PLÉNUM À TÔLE PERFORÉE POUR LA RÉPARTITION DE L'AIR POUR LES DIFFUSEURS À JET HÉLICOÏDAL À RACCORD CIRCULAIRE

| | | | | | | | | | | | | | | | | |
|---|---|---|---|---|---|---|---|---|---|---|---|---|---|---|---|---|
| W | P | 2 | 1 | 0 | S | - | - | 0 | 0 | 2 | 5 | 0 | 0 | 2 | 0 | 0 |
|---|---|---|---|---|---|---|---|---|---|---|---|---|---|---|---|---|

Taille nominale ØN (mm):
100, 125, 160, 200, 250, 315,
400, 500

Piquage ØD (mm):
80, 100, 125, 160, 200, 250,
315, 400

0: Sans pattes de fixation
1: Avec pattes de fixation

-: Sans clapet de réglage
D: Avec clapet de réglage

-: Sans isolation
G: Isolation intérieure 5 faces

S: Entrée latérale

0: Sans étrier pour fixation par vis centrale
1: Avec étrier pour fixation par vis centrale

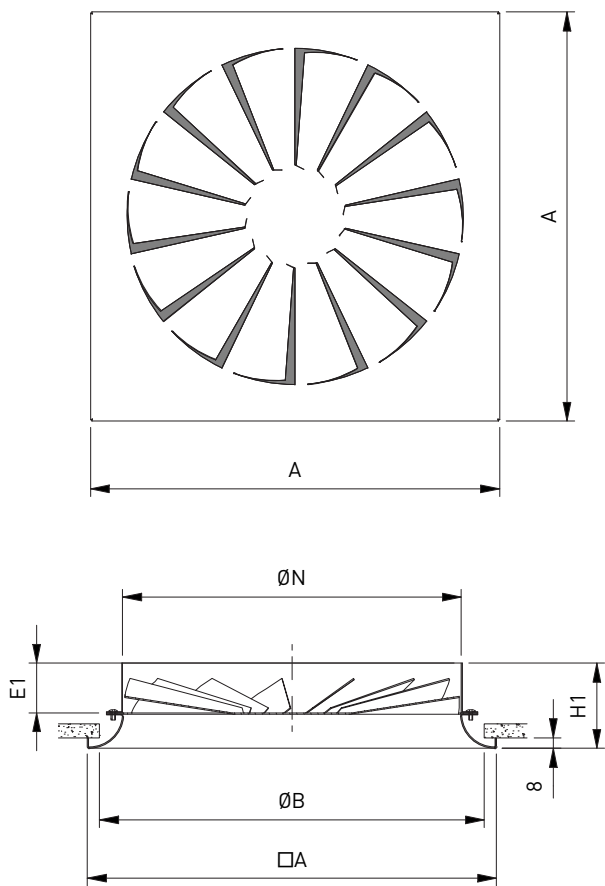
DIFFUSEUR À JET HÉLICOÏDAL CARRÉ À AILETTES FIXES ET CÔNE DE DIFFUSION (TAILLE STANDARD) ET PLÉNUM MONTÉ

| W | S | 2 | 3 | 0 | - | F | S | - | - | 0 | 0 | 2 | 5 | 0 | 0 | 2 | 0 | 0 | |
|---|---|---|---|---|---|---|---|---|---|---|--|---|---|---|---|---|---|---|--|
| | | | | | | | | | | | | | | | | | | | |
| | | | | | | | | | | | <p>Taille nominale ØN (mm): 100, 125, 160, 200, 250, 315, 400, 500</p> | | | <p>Piquage ØD (mm): 80, 100, 125, 160, 200, 250, 315, 400</p> | | | | | |
| | | | | | | | | | | | <p>0: Sans pattes de fixation 1: Avec pattes de fixation</p> | | | | | | | | |
| | | | | | | | | | | | <p>-: Sans clapet de réglage D: Avec clapet de réglage</p> | | | | | | | | |
| | | | | | | | | | | | <p>-: Sans isolation G: Isolation intérieure 5 faces</p> | | | | | | | | |
| | | | | | | | | | | | <p>S: Entrée latérale</p> | | | | | | | | |
| | | | | | | | | | | | <p>F: Peint</p> | | | | | | | | |
| | | | | | | | | | | | <p>2: Sans fixation par vis centrale 3: Avec fixation par vis centrale</p> | | | | | | | | |

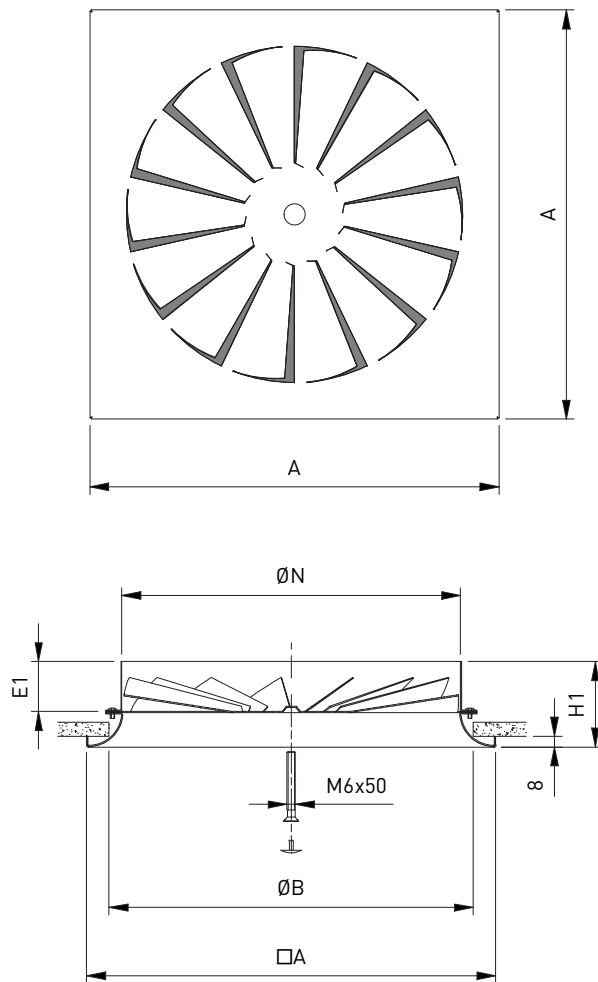
DIFFUSEUR À JET HÉLICOÏDAL CARRÉ À AILETTES FIXES ET CÔNE DE DIFFUSION (TAILLE DU PANNEAU NON-STANDARD) ET PLÉNUM MONTÉ

| W | S | 2 | 3 | 0 | - | F | S | - | - | 0 | 0 | 2 | 5 | 0 | 0 | 2 | 0 | 0 | 0 | 5 | 9 | 4 | |
|---|---|---|---|---|---|---|---|---|---|---|---|---|---|---|---|---|--|---|---|---|---|---|--|
| | | | | | | | | | | | | | | | | | | | | | | | |
| | | | | | | | | | | | <p>Taille nominale ØN (mm): 100, 125, 160, 200, 250, 315, 400, 500</p> | | | <p>Piquage ØD (mm): 80, 100, 125, 160, 200, 250, 315, 400</p> | | | <p>Panneau A (mm): 294, 394, 494, 594, 619</p> | | | | | | |
| | | | | | | | | | | | <p>0: Sans pattes de fixation 1: Avec pattes de fixation</p> | | | | | | | | | | | | |
| | | | | | | | | | | | <p>-: Sans clapet de réglage D: Avec clapet de réglage</p> | | | | | | | | | | | | |
| | | | | | | | | | | | <p>-: Sans isolation G: Isolation intérieure 5 faces</p> | | | | | | | | | | | | |
| | | | | | | | | | | | <p>S: Entrée latérale</p> | | | | | | | | | | | | |
| | | | | | | | | | | | <p>F: Peint</p> | | | | | | | | | | | | |
| | | | | | | | | | | | <p>2: Zonder centrale schroefbevestiging 3: Met centrale schroefbevestiging</p> | | | | | | | | | | | | |

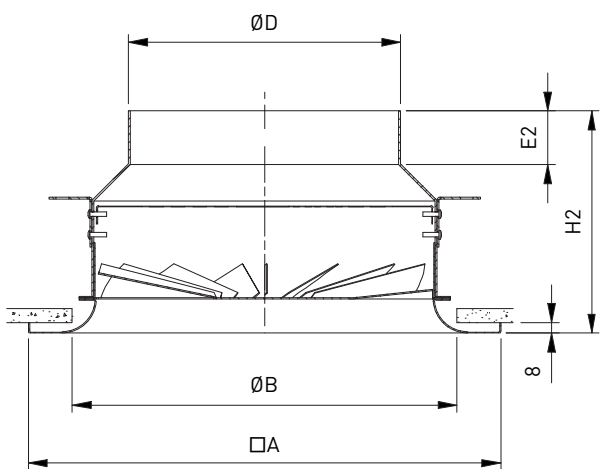
WS220



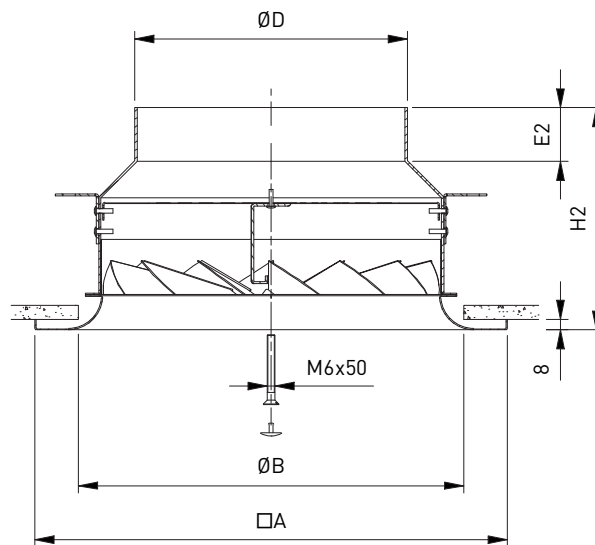
WS230



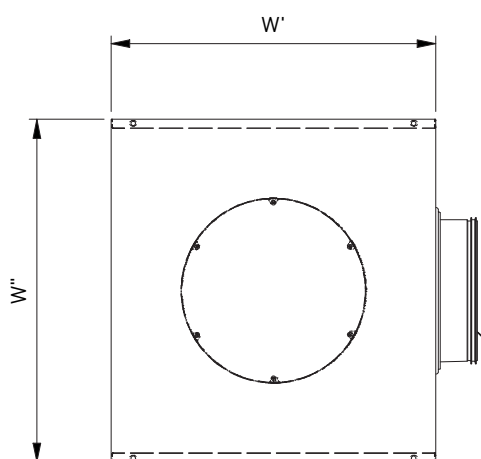
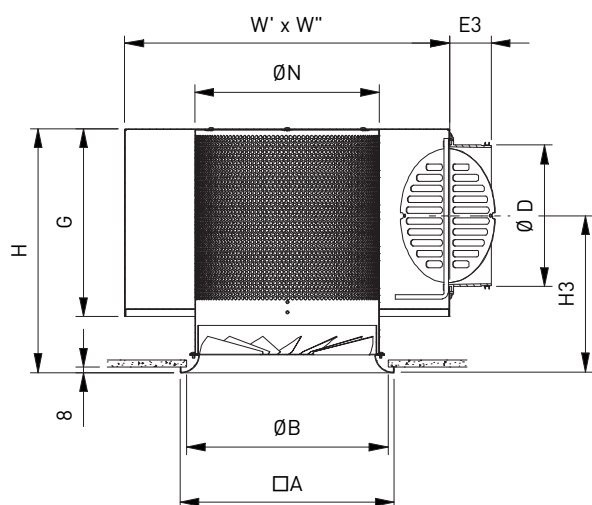
WS220 + WP200T



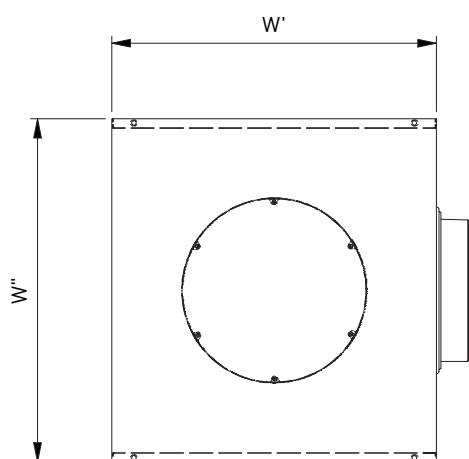
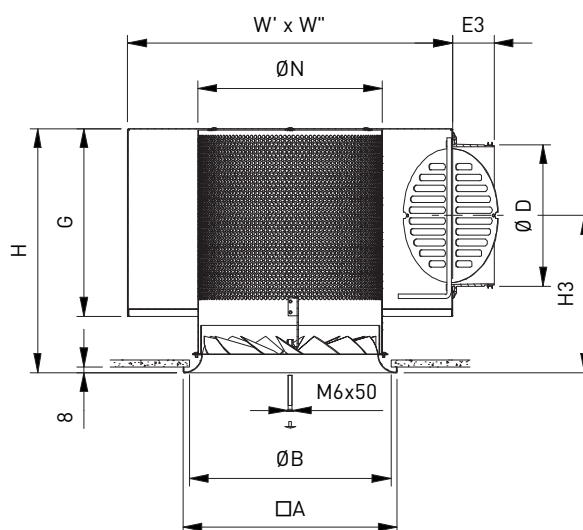
WS230 + WP210T



WS220 + WP200S



WS230 + WP210S

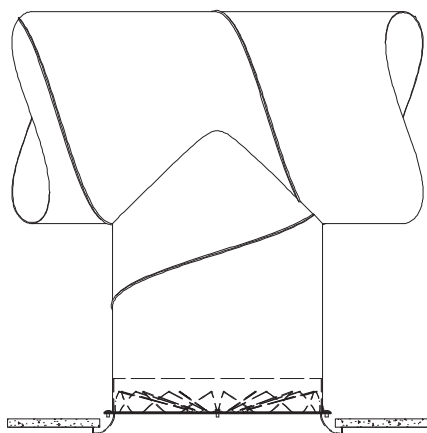


DIMENSIONS

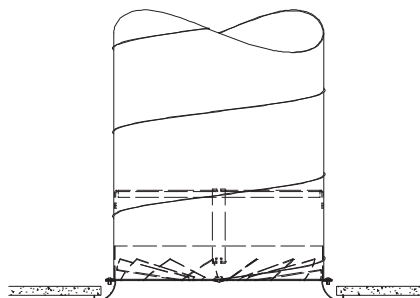
| $\varnothing N$ | A | $\varnothing B$ | $\varnothing D$ | E1 | E2 | E3 | G | H | H1 | H2 | H3 | $W' \times W''$ |
|-----------------|-----|-----------------|-----------------|----|----|----|-----|-----|-----|-----|-----|-----------------|
| 100 | 158 | 140 | 80 | 43 | - | 52 | 140 | 205 | 58 | - | 155 | 200 x 226 |
| 125 | 198 | 173 | 100 | 29 | 39 | 52 | 160 | 235 | 54 | 176 | 175 | 275 x 301 |
| 160 | 248 | 215 | 125 | 35 | 39 | 58 | 185 | 261 | 60 | 182 | 179 | 325 x 351 |
| 200 | 248 | 235 | 160 | 43 | 39 | 58 | 220 | 296 | 68 | 182 | 196 | 375 x 401 |
| 250 | 298 | 285 | 200 | 45 | 39 | 58 | 260 | 333 | 70 | 183 | 213 | 450 x 476 |
| 315 | 398 | 368 | 250 | 50 | 39 | 78 | 310 | 395 | 85 | 202 | 248 | 500 x 526 |
| 400 | 594 | 508 | 315 | 47 | 40 | 50 | 375 | 496 | 107 | 237 | 327 | 600 x 626 |
| 500 | 700 | 611 | 400 | 68 | - | 50 | 460 | 570 | 128 | - | 359 | 800 x 826 |

Toutes dimensions en mm

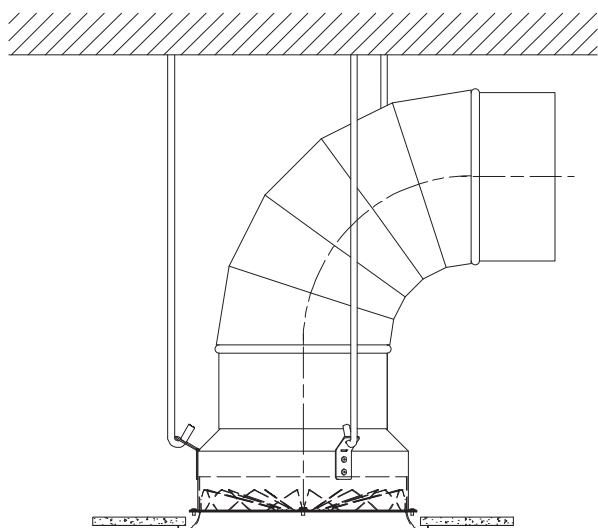
WS220



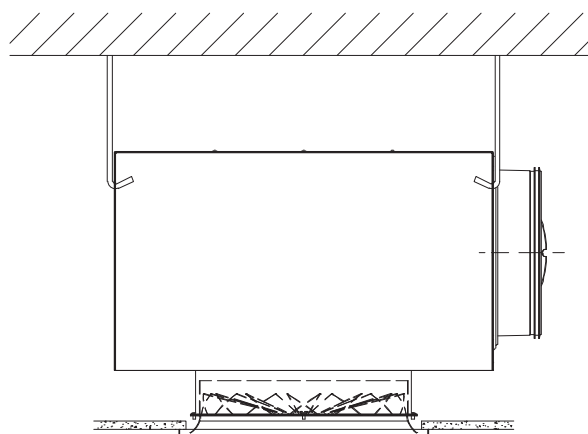
WS230 + GR003



WS2*0 + WP2*0T



WS2*0 + WP2*0S



WS2*0 + WP2*0S

