

SLF

DIFFUSEUR À FENTES ORIENTABLES
EN ALUMINIUM AVEC CADRE ET
PORTE FILTRE



VARIANTES

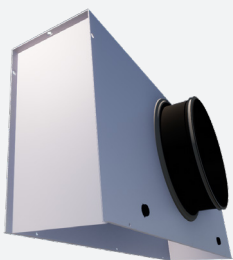
SLF, SLF_P

Le diffuseur à fentes ajustables du type SLF a été développée pour filtrer la reprise d'air. Chaque fente est individuellement ajustable et discrètement équipée de 2 déflecteurs spécialement formés. Disponible en plusieurs longueurs. Convient pour être montée dans des plafonds à système ou bien plâtré. L'accès au plenum pour changer le filtre est aisé grâce au noyau basculant.

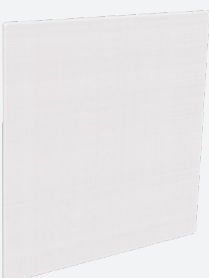
Concept serré avec déflecteurs discret en aluminium (Largeur de la fente 25mm)

Avec noyau basculant et un accès aisé au plenum pour le remplacement du filtre

ACCESSOIRES



SPF



FI-05



ADJUSTABLE



LINÉAIRE



PLAFOND



3 DIRECTIONS



2 DIRECTIONS



1 DIRECTION



LINÉAIRE



REPRISE

DÉTAILS TECHNIQUES

| | | |
|---------------------|--|--|
| APPLICACION | Direction du flux | Latéral, axial, réglable |
| | Type de flux | Lineaire, reprise |
| CONSTRUCTION | Forme | Lineaire |
| | Longueur min. | 300mm |
| | Longueur max. (en une seule pièce) | 1500mm |
| | Longueur disponible en multiples de | 1mm |
| | Nombre de fentes | 2,3,4,5,6 |
| | Encadrement | 14mm |
| | Largeur de la fente | 25mm |
| MATÉRIEL | Largeur plaque (SLF_P) | Standard 300mm |
| | Matière standard | Aluminium extrudée |
| | Finition standard | Revêtement par poudre RAL9010 |
| | Options de finition du produit | Revêtement par poudre RAL |
| | Déflecteurs | Aluminium extrudé, revêtu de poudre |
| MONTAGE | Pièce de fixation pour les déflecteurs | POM |
| | Plaque | Tôle d'acier revêtue de poudre |
| | Options de montage | Montage fixe pour plénum SPF |
| | PLENUM | Matière |
| Isolation optionnel | | Melamine 6mm |
| Piquage | | Piquage étanche classe D avec joint à double lèvres |
| Options de montage | | Fourni avec des trous de fixation (ø 7mm), pattes de fixation disponibles sur demande. |

SÉLECTION RAPIDE

| | Reprise Qv [m ³ /h] | L [mm] | | |
|-------|--------------------------------|----------------|-----|------|
| | | L _w | 600 | 1000 |
| SLF-2 | 25 dB(A) | 150 | 231 | 322 |
| | 35 dB(A) | 213 | 328 | 457 |
| SLF-3 | 25 dB(A) | 228 | 350 | 486 |
| | 35 dB(A) | 327 | 503 | 698 |
| SLF-4 | 25 dB(A) | 265 | 407 | 566 |
| | 35 dB(A) | 377 | 580 | 807 |
| SLF-5 | 25 dB(A) | 299 | 452 | 618 |
| | 35 dB(A) | 461 | 696 | 952 |
| SLF-6 | 25 dB(A) | 358 | 530 | 711 |
| | 35 dB(A) | 604 | 894 | 1200 |

SURFACE EFFECTIVE DE SOUFFLAGE

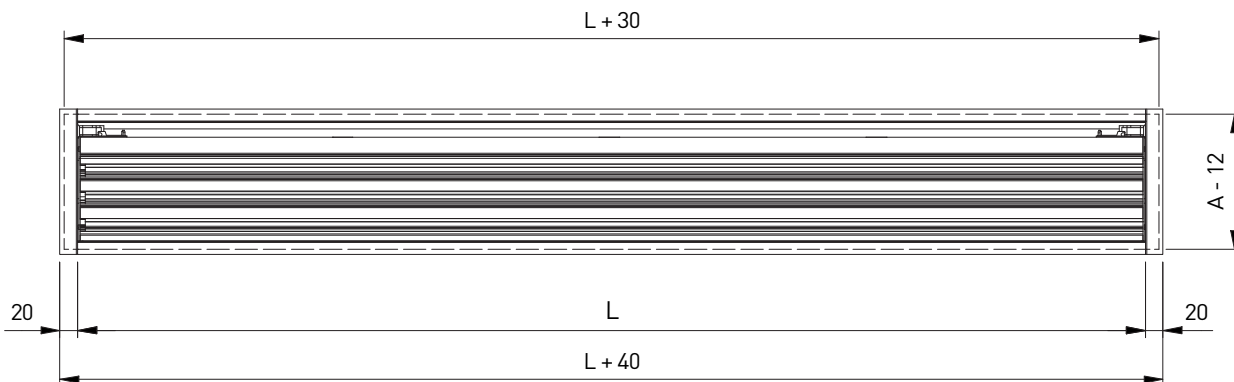
| Reprise A _f [m ² /m] | SLF-2 | SLF-3 | SLF-4 | SLF-5 | SLF-6 |
|--|--------|--------|--------|--------|--------|
| | 0.0246 | 0.0339 | 0.0432 | 0.0623 | 0.0748 |

CODE ARTICLE

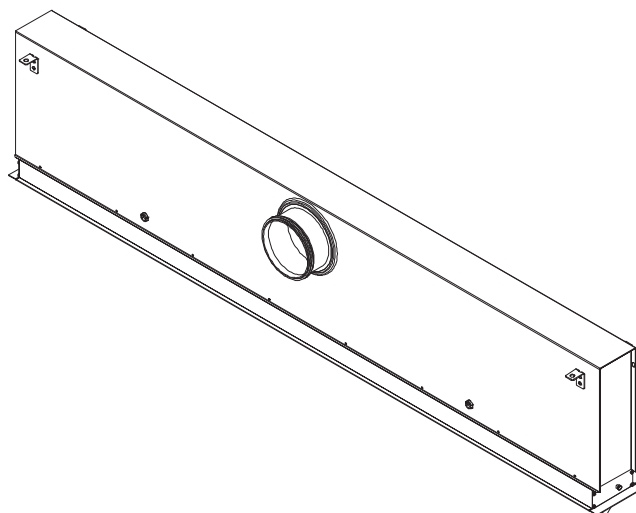
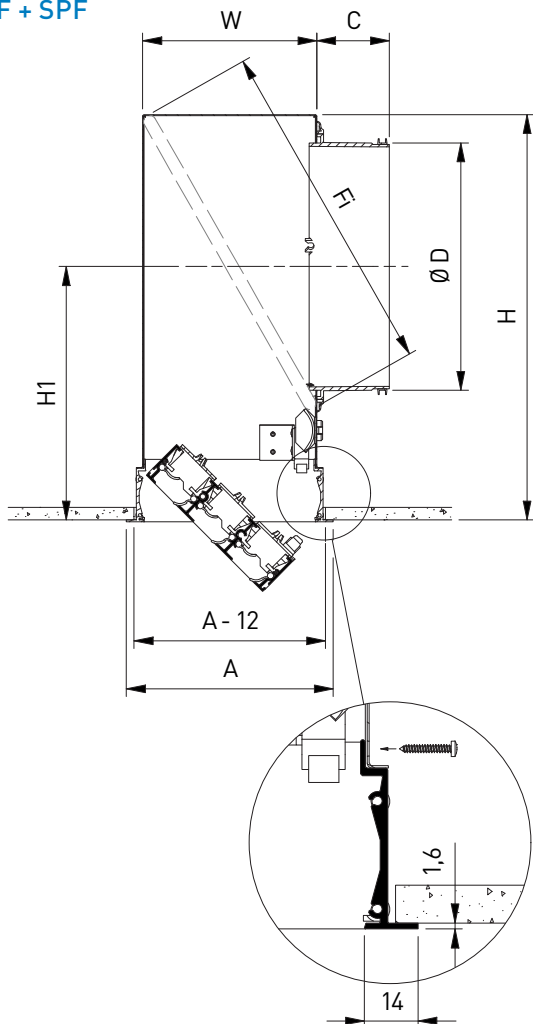
| DIFFUSEUR A FENTES PORTE FILTRE SLF | | | | | | | | | | | | | | | |
|-------------------------------------|---|---|---|---|---|--|--|---|---|---|---|---|---|---|---|
| S | L | F | 1 | 2 | - | F | 1 | 2 | 0 | 0 | 0 | 0 | 0 | 0 | 0 |
| | | | | | | | Longueur de la fente L (mm): De 300 à 1500mm, par 1mm | | | Longueur du panneau L2 (mm): De 350 à 2055, per 1mm | | | | | |
| | | | | | | F: Peint | | | | | | | | | |
| | | | | | | -: Standard | | | | | | | | | |
| | | | | | | P: Panneau avec 4 bords relevés de 10 mm | | | | | | | | | |
| | | | | | | Z: Panneau avec 2 bords fine line 5/8 sur le côté court et 2 bords relevés de 10 mm sur le côté long | | | | | | | | | |
| | | | | | | Q: Plaque carrrée avec 4 bords relevés de10 mm | | | | | | | | | |
| | | | | | | Y: Plaque carrrée avec 4 bords fine line 5/8 | | | | | | | | | |
| | | | | | | 2: 2 fentes | | | | | | | | | |
| | | | | | | 3: 3 fentes | | | | | | | | | |
| | | | | | | 4: 4 fentes | | | | | | | | | |
| | | | | | | 5: 5 fentes | | | | | | | | | |
| | | | | | | 6: 6 fentes | | | | | | | | | |
| | | | | | | 0: Sans déflecteurs, sans entretoises | | | | | | | | | |
| | | | | | | 1: Déflecteurs noir Ral 9005 MAT, avec entretoises noir | | | | | | | | | |
| | | | | | | 2: Déflecteurs blanc RAL9010, avec entretoises blanc | | | | | | | | | |
| | | | | | | 3: Déflecteurs blanc RAL9016 MAT, avec entretoises blanc | | | | | | | | | |
| | | | | | | 4: Déflecteurs blanc RAL9003 MAT, avec entretoises blanc | | | | | | | | | |
| | | | | | | 5: Déflecteurs peint en couleur selon choix, avec entretoises noir | | | | | | | | | |
| | | | | | | 6: Déflecteurs peint en couleur selon choix, avec entretoises blanc | | | | | | | | | |

| PLENUM SPF POUR MONTAGE FIXE POUR DIFFUSEUR A FENTES PORTE FILTRE SLF (VERSION PANNEAU INCLUS) | | | | | | | | | | | | | | | | | |
|--|---|---|---|---|---|--------------------|---|---|---|---|---|---|--|---|---|---|---|
| S | P | F | 0 | 2 | - | S | - | - | 0 | 0 | 1 | 6 | 0 | 1 | 2 | 0 | 0 |
| | | | | | | | | | | Diamètre nominal du piquage (mm): 80, 100, 125, 160, 200, 250, 315 | | | Longueur de la fente L (mm): De 300 à 1500mm, par 1mm | | | | |
| | | | | | | | | | | Longueur de la fente <=1200: 1 piquage | | | | | | | |
| | | | | | | | | | | Longueur de la fente >=1201: 2 piquages | | | | | | | |
| | | | | | | | | | | 0: Sans pattes de fixation 1: Avec pattes de fixation | | | | | | | |
| | | | | | | | | | | -: Sans clapet de réglage | | | | | | | |
| | | | | | | | | | | -: Non-isolé G: Isolé à l'intérieur (5 faces) H: Isolé sur le dessus et le côté opposé du piquage (2 faces) | | | | | | | |
| | | | | | | S: Entrée latérale | | | | | | | | | | | |
| | | | | | | -: Standard | | | | | | | | | | | |
| | | | | | | 2: 2 fentes | | | | | | | | | | | |
| | | | | | | 3: 3 fentes | | | | | | | | | | | |
| | | | | | | 4: 4 fentes | | | | | | | | | | | |
| | | | | | | 5: 5 fentes | | | | | | | | | | | |
| | | | | | | 6: 6 fentes | | | | | | | | | | | |

RESERVATION DANS LE PLAFOND: L+30 x A-12



SLF + SPF



DIMENSIONS

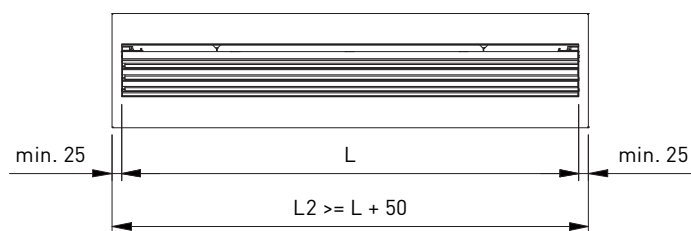
| | Nombre de fentes - SLF + SPF | | | | |
|-----------|------------------------------|---------|---------|---------|---------|
| | 2 | 3 | 4 | 5 | 6 |
| A | 121 | 164 | 207 | 252 | 295 |
| C | 58 | 58 | 58 | 78 | 78 |
| ØD | 158 | 198 | 198 | 248 | 248 |
| Fi | L x 208 | L x 272 | L x 296 | L x 363 | L x 390 |
| H | 281 | 321 | 321 | 371 | 371 |
| H1 | 181 | 201 | 201 | 226 | 226 |
| W | 94 | 137 | 180 | 225 | 268 |

Toutes dimensions en mm

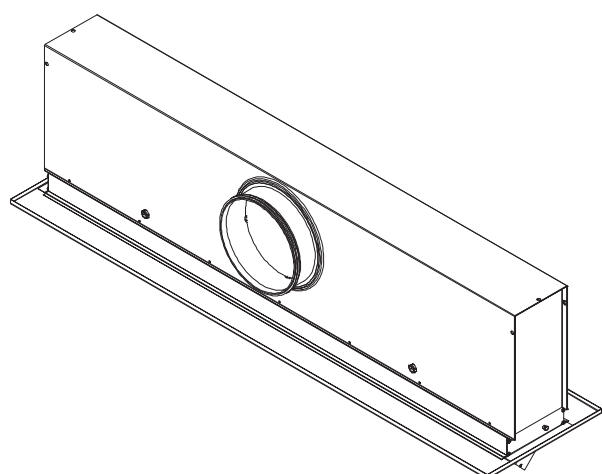
L <= 1200: 1 piquage
 L >= 1201: 2 piquages

VERSION PANNEAU

SLF_P



SLF_P + SPF



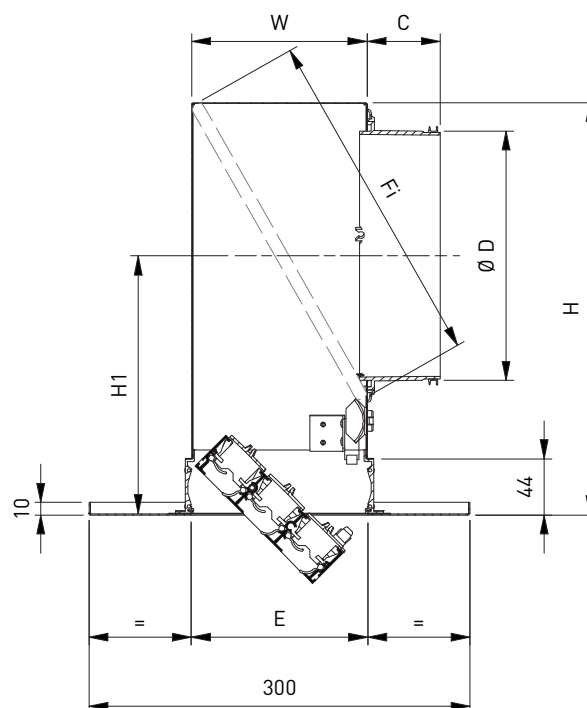
DIMENSIONS

| | Nombre de fentes - SLF_P/_Q/_Z/_Y + SPF | | | | |
|-----------|---|---------|---------|---------|---------|
| | 2 | 3 | 4 | 5 | 6 |
| C | 58 | 58 | 58 | 78 | 78 |
| ØD | 158 | 198 | 198 | 248 | 248 |
| E | 93 | 136 | 179 | 223 | 267 |
| Fi | L x 208 | L x 272 | L x 296 | L x 363 | L x 390 |
| H | 281 | 321 | 321 | 371 | 371 |
| H1 | 181 | 201 | 201 | 226 | 226 |
| W | 94 | 137 | 180 | 225 | 268 |

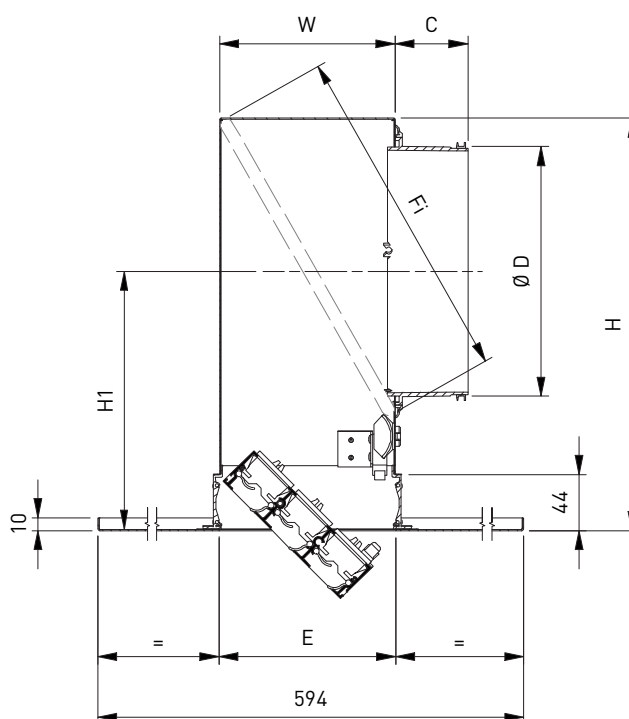
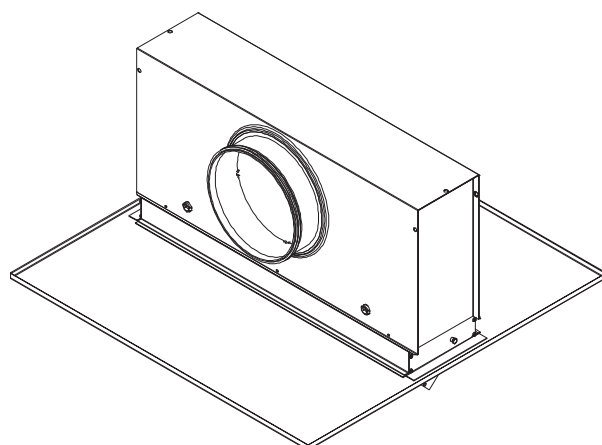
Toutes dimensions en mm

L ≤ 1200: 1 piquage

L ≥ 1201: 2 piquages

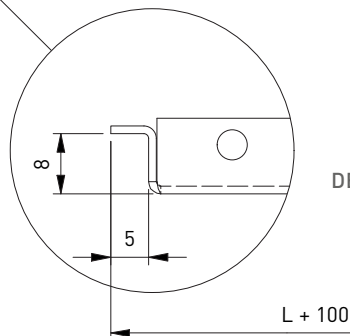
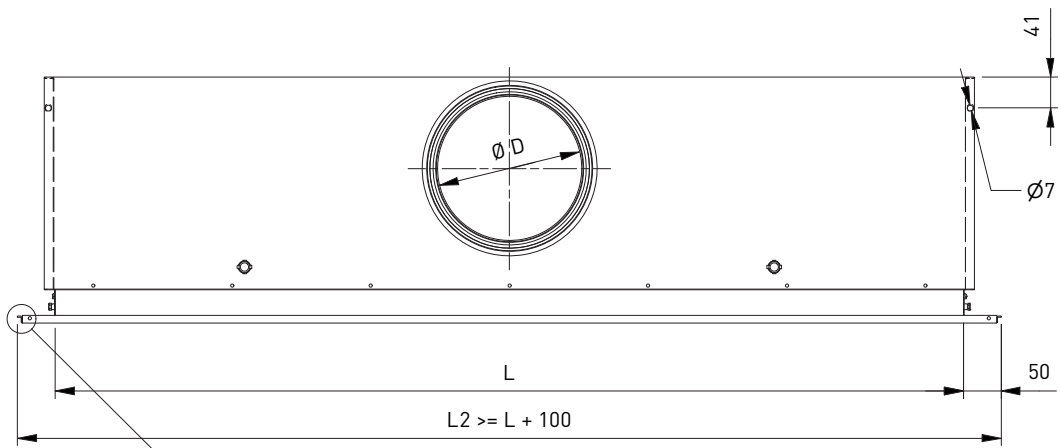
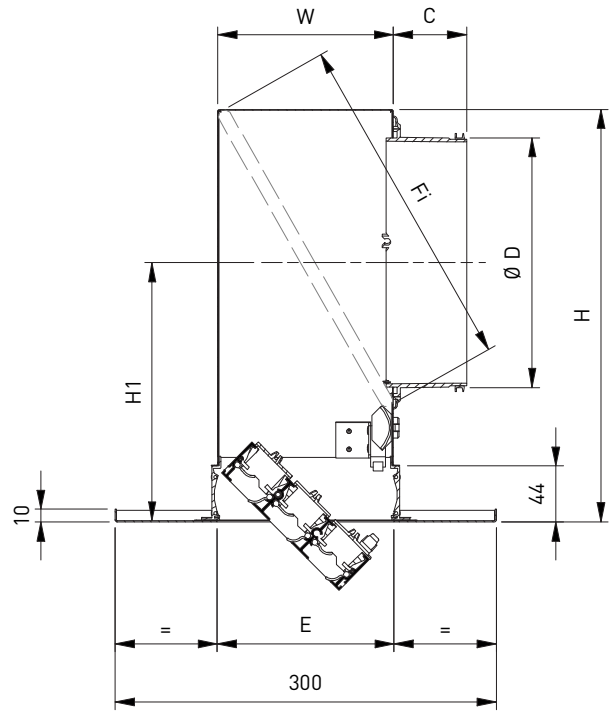
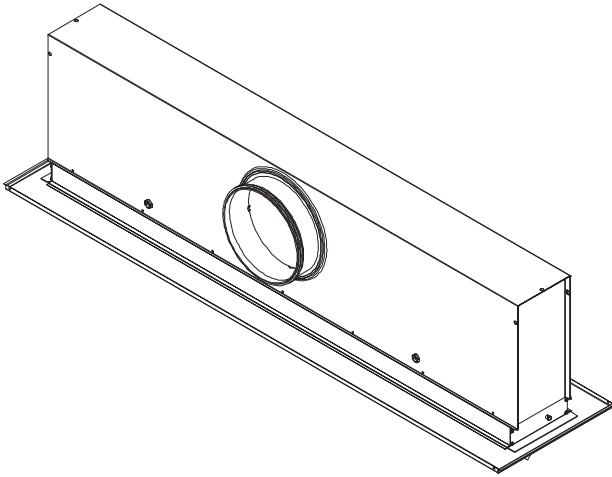


SLF_Q + SPF



VERSION PANNEAU AVEC FINE LINE

SLF_Z + SPF



DEUX BORDS FINE LINE

SLF_Y + SPF

