

G-800

WETTERSCHUTZGITTER AUS STAHL



VARIANTEN

GA800, GB800

Das Stahl-Wetterschutzgitter, Typ G-800, eignet sich für die Ansaugung oder Ausblasung von großer Luftmengen in Luftbehandlungsanlagen. Die Z-förmigen Lamellen mit 80 mm Abstand bieten einen guten Schutz gegen Regen. Erhältlich in zwei Ausführungen, mit oder ohne vorgebohrte Befestigungslöcher im Frontrahmen. Verschiedene Arten von Insekten- oder Vogelschutz sind optional erhältlich.

Wetterfest

Mit Z-förmigen Lamellen geneigt unter 45° mit Schritten von 80mm

Bodenlamelle mit Wasserschenkel

ZUBEHÖR



WR001

TECHNISCHE DATEN

ANWENDUNG	Type	Ansaugen oder ausblasen
AUFBAU	Achsabstand zwischen Lamellen	80mm, geneigt unter 45°
	Min. Länge	200mm
	Länge verfügbar in Schritten von	1mm
	Min. Höhe	300mm
	Höhe verfügbar in Schritten von	10mm
	Max. Länge/Höhe (unlackiert)	2300x2200 oder 2200x2300mm
MATERIAL	Standardmaterial	Verzinkter Stahl (275 g/m ²)
	Farboptionen	Pulverbeschichtet in RAL nach Wahl
MONTAGE	Montagemöglichkeiten	Frontrahmen mit oder ohne vorgebohrte Befestigungslöcher, Einbaurahmen mit Mauerankern optional erhältlich

EFFEKTIVE LUFTAUSTRITTSFLÄCHE

Zuluft/Abluft A _f [m ²]										
H [mm]	L [mm]									
	400	500	600	800	1000	1200	1400	1600	1800	2000
400	0.08	0.10	0.12	0.17	0.21	0.25	0.29	0.33	0.38	0.42
500	0.11	0.14	0.16	0.22	0.28	0.33	0.39	0.44	0.50	0.56
600	0.14	0.17	0.21	0.28	0.35	0.42	0.49	0.56	0.63	0.70
800	0.19	0.24	0.29	0.39	0.48	0.58	0.68	0.78	0.88	0.97
1000	0.24	0.31	0.37	0.50	0.62	0.75	0.87	1.00	1.13	1.25
1200	0.30	0.37	0.45	0.61	0.76	0.91	1.07	1.22	1.38	1.53
1400	0.35	0.44	0.53	0.72	0.90	1.08	1.26	1.44	1.63	1.81
1600	0.41	0.51	0.62	0.83	1.04	1.25	1.46	1.67	1.88	2.09
1800	0.46	0.58	0.70	0.94	1.17	1.41	1.65	1.89	2.13	2.36
2000	0.51	0.65	0.78	1.05	1.31	1.58	1.84	2.11	2.38	2.64

SCHNELLAUSWAHLTABELLE

Q _v [m³/h] Frischluft - v _{eff} =2,0m/s										
H [mm]	L [mm]									
	400	500	600	800	1000	1200	1400	1600	1800	2000
400	576	720	864	1224	1512	1800	2088	2376	2736	3024
500	792	1008	1152	1584	2016	2376	2808	3168	3600	4032
600	1008	1224	1512	2016	2520	3024	3528	4032	4536	5040
800	1368	1728	2088	2808	3456	4176	4896	5616	6336	6984
1000	1728	2232	2664	3600	4464	5400	6264	7200	8136	9000
1200	2160	2664	3240	4392	5472	6552	7704	8784	9936	11016
1400	2520	3168	3816	5184	6480	7776	9072	10368	11736	13032
1600	2952	3672	4464	5976	7488	9000	10512	12024	13536	15048
1800	3312	4176	5040	6768	8424	10152	11880	13608	15336	16992
2000	3672	4680	5616	7560	9432	11376	13248	15192	17136	19008

Q _v [m³/h] Abluft - v _{eff} =3,0m/s										
H [mm]	L [mm]									
	400	500	600	800	1000	1200	1400	1600	1800	2000
400	864	1080	1296	1836	2268	2700	3132	3564	4104	4536
500	1188	1512	1728	2376	3024	3564	4212	4752	5400	6048
600	1512	1836	2268	3024	3780	4536	5292	6048	6804	7560
800	2052	2592	3132	4212	5184	6264	7344	8424	9504	10476
1000	2592	3348	3996	5400	6696	8100	9396	10800	12204	13500
1200	3240	3996	4860	6588	8208	9828	11556	13176	14904	16524
1400	3780	4752	5724	7776	9720	11664	13608	15552	17604	19548
1600	4428	5508	6696	8964	11232	13500	15768	18036	20304	22572
1800	4968	6264	7560	10152	12636	15228	17820	20412	23004	25488
2000	5508	7020	8424	11340	14148	17064	19872	22788	25704	28512

BESTELLSCHLÜSSEL

WETTERSCHUTZGITTER AUS STAHL MIT 80MM SCHRITTEN

G	A	8	0	3	-	-	1	0	0	0	1	0	0	0
---	---	---	---	---	---	---	---	---	---	---	---	---	---	---

Nennlänge L (mm):
Von 200 bis 2300mm,
pro 1mm

Nennhöhe H (mm):
Von 300 bis 2300mm,
pro 10mm

-: Verzinkter
F: Pulverbeschichtet

-: Standard
L: Endstück links
R: Endstück rechts
M: Mittelstück

- 0: Gitter ohne Insektenschutz
2: Gitter mit Insektenschutz aus grauem Glasfaser, Maschenweite 1,6x1,4mm (nicht verfügbar in der lackierten Version)
3: Gitter mit Vogelschutz aus verzinktem Stahl, Maschenweite 12,7x12,7mm
4: Gitter mit Vogelschutz aus Edelstahl, Maschenweite 11,7x11,7mm

A: Frontrahmen mit Befestigungslöchern
B: Frontrahmen ohne Befestigungslöchern

Hinweise:

Nicht lackierte Gitter max Länge oder Höhe <= 2200mm

Lackierte Gitter max Länge oder Höhe <= 1700mm

EINBAURAHMEN MIT MAUERANKERN

W	R	0	0	1	-	1	0	0	0	1	0	0	0
---	---	---	---	---	---	---	---	---	---	---	---	---	---

Nennlänge L (mm):
Von 200 bis 2300mm,
pro 1mm

Nennhöhe H (mm):
Von 200 bis 2300mm,
pro 1mm

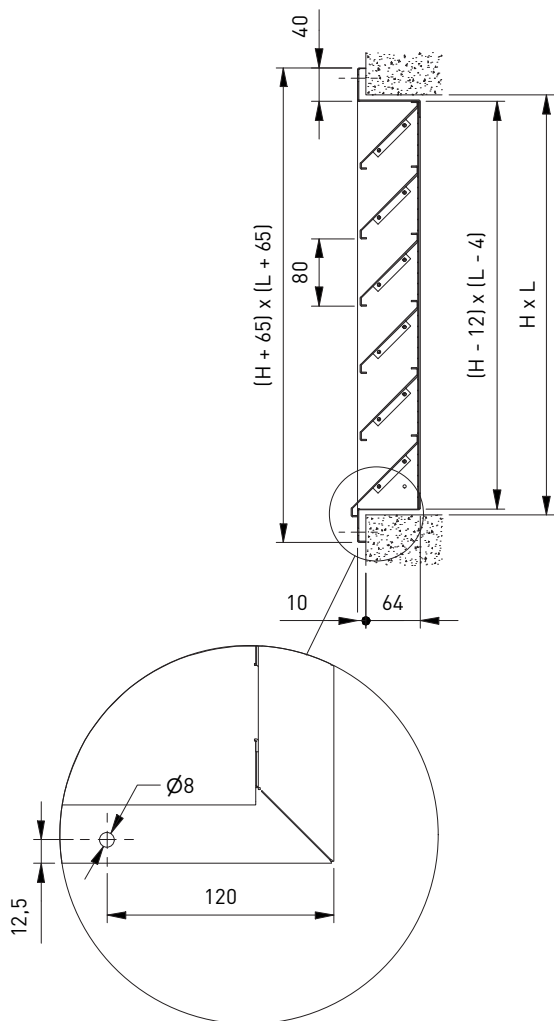
-: Standard
E: Endstück
M: Mittelstück

- 1: Schwarz lackierter Einbaurahmen aus Profilstahl 30x30x4mm, mit Mauerankern

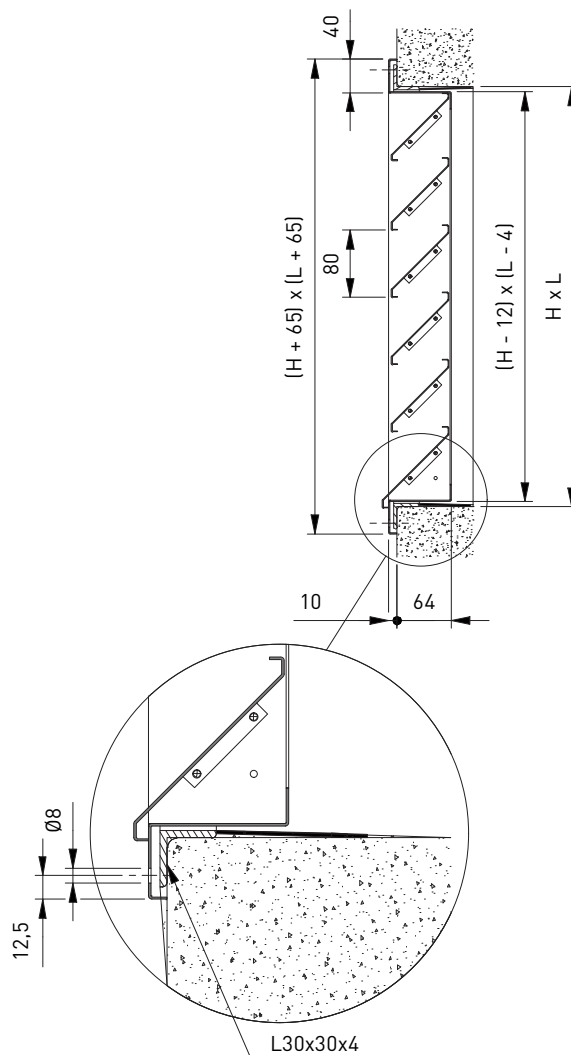
Hinweise:

Achtung: Ohne vorgebohrte Befestigungslöchern

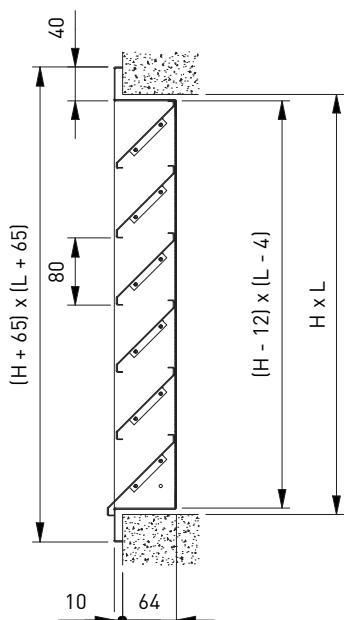
GA800

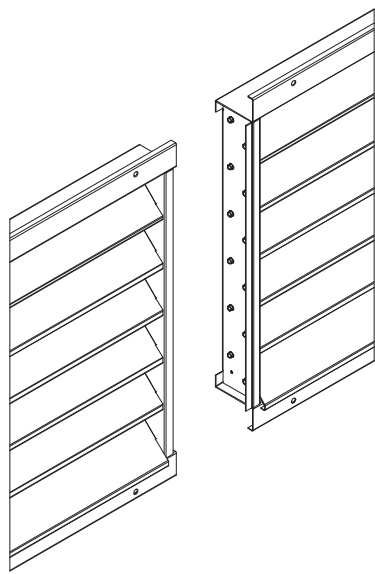
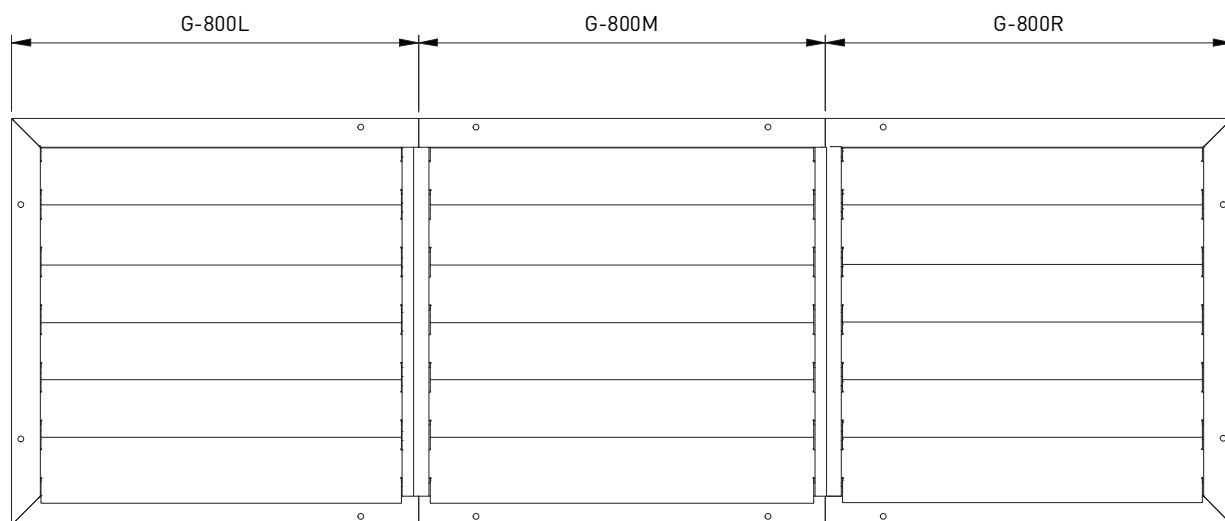


GA800 + WR001



GB800





POSITION DER VORGEBOHRTEN LÖCHER IM RAHMENPROFIL

Nom. H	Nom. L	800	1600	2000	3000
1000					
2000					
3000					