

JD LONG

WEITWURFDÜSEN LONG PIPE



VARIANTEN

JD110, JD120, JD130,
JD110P, JD120P, JD130P

Die Weitwurfdüsen, Typ JD, sind vorzüglich geeignet für den Einsatz in großen und hohen Räumen, wie z.B. in Konzertsälen, Theatern, Museen, Flughäfen, Einkaufszentren, Betriebshallen usw. Durch die aerodynamische Form ist der Geräuschpegel bei hohen Austrittsgeschwindigkeiten reduziert und eine große Wurfweite wird erreicht. Die Düse ist schwenkbar über 360°. Bei wechselnden Zulufttemperaturen (Kühlung oder Heizung) kann die Düse entweder +30° nach oben oder -30° nach unten gerichtet werden.

Einstellbar +30°/-30° (Kühlen/Heizen)

Über 360° schwenkbar

Hohe Induktion

Sehr niedrigen Geräuschpegel



TECHNISCHE DATEN

ANWENDUNG	Type	Zuluft
	Richtung	Einstellbar +30° nach oben und -30° nach unten, 360° schwenkbar
AUFBAU	Verfügbare Durchmesser	125/160/200/250/315/400mm
	Mengenregulierung	Drosselscheibe
MATERIAL	Standardmaterial	Aluminium lackiert
	Mauerflansch	Stahl lackiert
	Standardausführung	Pulverbeschichtet in RAL 9010
	Farboptionen	Pulverbeschichtet in RAL nach Wahl
MONTAGE	Montagemöglichkeiten	Sichtbare Schraubbefestigung oder direkte Montage auf einem Rundrohr

EFFEKTIVE LUFTAUSTRITTSFLÄCHE

A _x [m ²] Zuluft					
ØN [mm]					
125	160	200	250	315	400
0.0030	0.0053	0.0088	0.0145	0.0228	0.0363

SCHNELLAUSWAHLTABELLE

Zuluft Q _v [m³/h]		ØN [mm]					
		125	160	200	250	315	400
50	L _{r,0,20} [m]	8	6	-	-	-	-
	ΔP _{tot}	11	5	-	-	-	-
	L _w [dB(A)]	<20	<20	-	-	-	-
100	L _{r,0,20} [m]	16	12	9	-	-	-
	ΔP _{tot}	46	18	2	-	-	-
	L _w [dB(A)]	<20	<20	<20	-	-	-
150	L _{r,0,20} [m]	23	18	14	11	-	-
	ΔP _{tot}	103	41	14	5	-	-
	L _w [dB(A)]	27	<20	<20	<20	-	-
200	L _{r,0,20} [m]	-	24	18	15	12	-
	ΔP _{tot}	-	72	24	9	3	-
	L _w [dB(A)]	-	<20	<20	<20	<20	-
250	LT _{0,20} [m]	-	30	23	18	15	12
	ΔP _{tot}	-	113	38	14	5	2
	L _w [dB(A)]	-	<20	<20	<20	<20	<20
400	L _{r,0,20} [m]	-	-	36	29	23	18
	ΔP _{tot}	-	-	97	36	12	5
	L _w [dB(A)]	-	-	21	<20	<20	<20
500	L _{r,0,20} [m]	-	-	46	36	29	23
	ΔP _{tot}	-	-	151	57	19	8
	L _w [dB(A)]	-	-	27	<20	<20	<20
700	L _{r,0,20} [m]	-	-	-	50	40	32
	ΔP _{tot}	-	-	-	111	38	15
	L _w [dB(A)]	-	-	-	27	21	<20
900	L _{r,0,20} [m]	-	-	-	64	51	41
	ΔP _{tot}	-	-	-	184	63	25
	L _w [dB(A)]	-	-	-	35	28	<20
1200	L _{r,0,20} [m]	-	-	-	-	68	54
	ΔP _{tot}	-	-	-	-	112	44
	L _w [dB(A)]	-	-	-	-	36	<20
1300	L _{r,0,20} [m]	-	-	-	-	74	59
	ΔP _{tot}	-	-	-	-	131	52
	L _w [dB(A)]	-	-	-	-	38	22
2000	L _{r,0,20} [m]	-	-	-	-	-	90
	ΔP _{tot}	-	-	-	-	-	122
	L _w [dB(A)]	-	-	-	-	-	34

BESTELLSCHLÜSSEL

WEITWURFDÜSE LONG PIPE

J	D	1	2	0	-	F	--	0	2	0	0
---	---	---	---	---	---	---	----	---	---	---	---

Nenndurchmesser N (mm):
 125, 160, 200, 250, 315, 400

F: Pulverbeschichtet

0: Ohne Mengeneinstellung
 1: Mit Mengeneinstellung (nicht möglich für Ø125)

1: Wandmontage, ohne Verbindungskragen
 2: Wandmontage, mit Verbindungskragen
 3: Direktmontage auf Rundrohr, ohne Mauerflansch

WEITWURFDÜSE LONG PIPE FÜR WANDMONTAGE, AUF PANEEL MONTIERT

J	D	1	2	0	-	F	P2	0	2	0	0
---	---	---	---	---	---	---	----	---	---	---	---

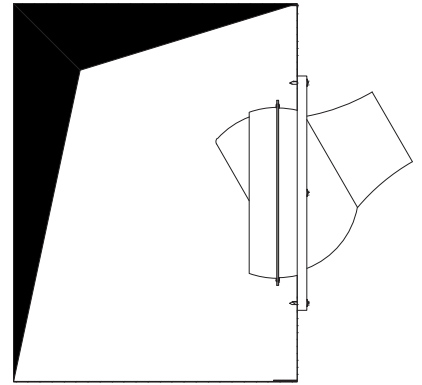
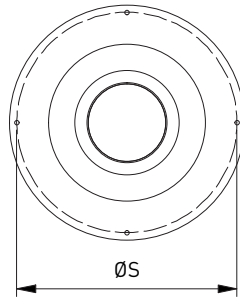
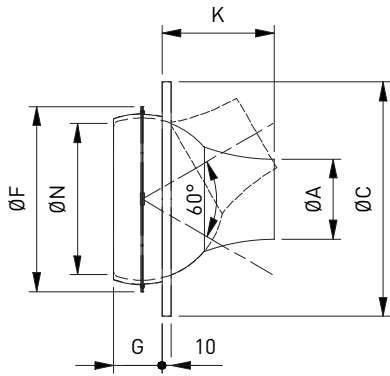
Nenndurchmesser N (mm):
 125, 160, 200, 250, 315, 400

P2: 2 Weitwurfdüsen auf Paneel montiert
 P3: 3 Weitwurfdüsen auf Paneel montiert
 P4: 4 Weitwurfdüsen auf Paneel montiert
 P5: 5 Weitwurfdüsen auf Paneel montiert

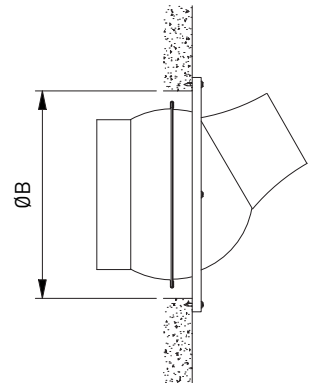
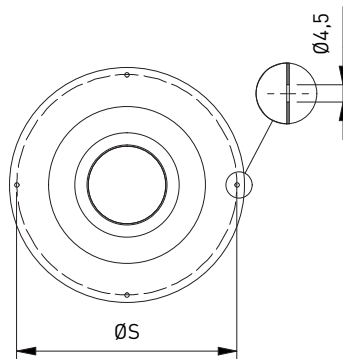
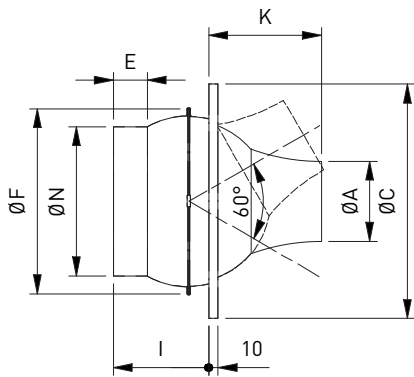
F: Pulverbeschichtet

0: Ohne Mengeneinstellung
 1: Mit Mengeneinstellung (nicht möglich für Ø125)

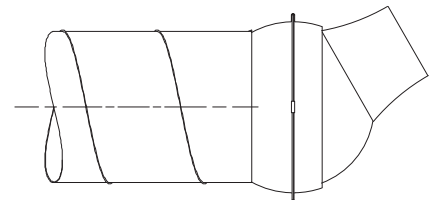
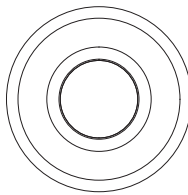
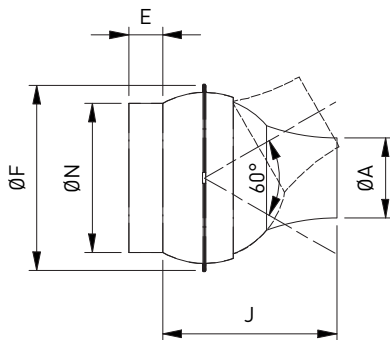
1: Auf Paneel montiert, ohne Verbindungskragen
 2: Auf Paneel montiert, mit Verbindungskragen



JD120-F--



JD130-F--

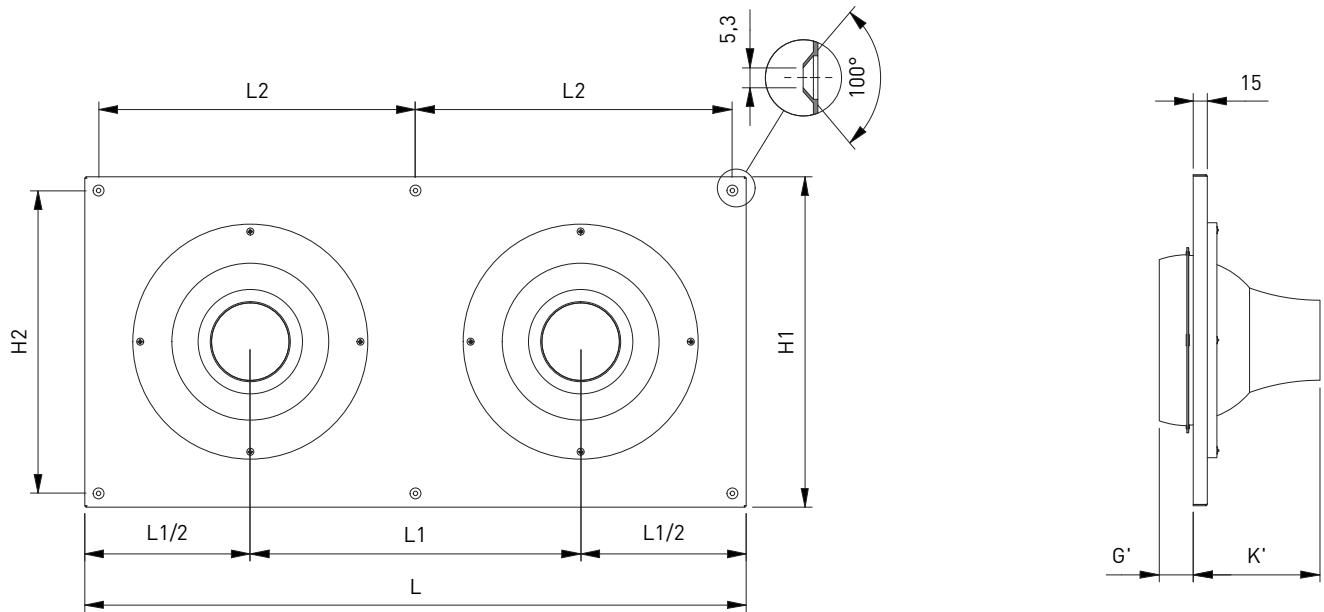


ABMESSUNGEN

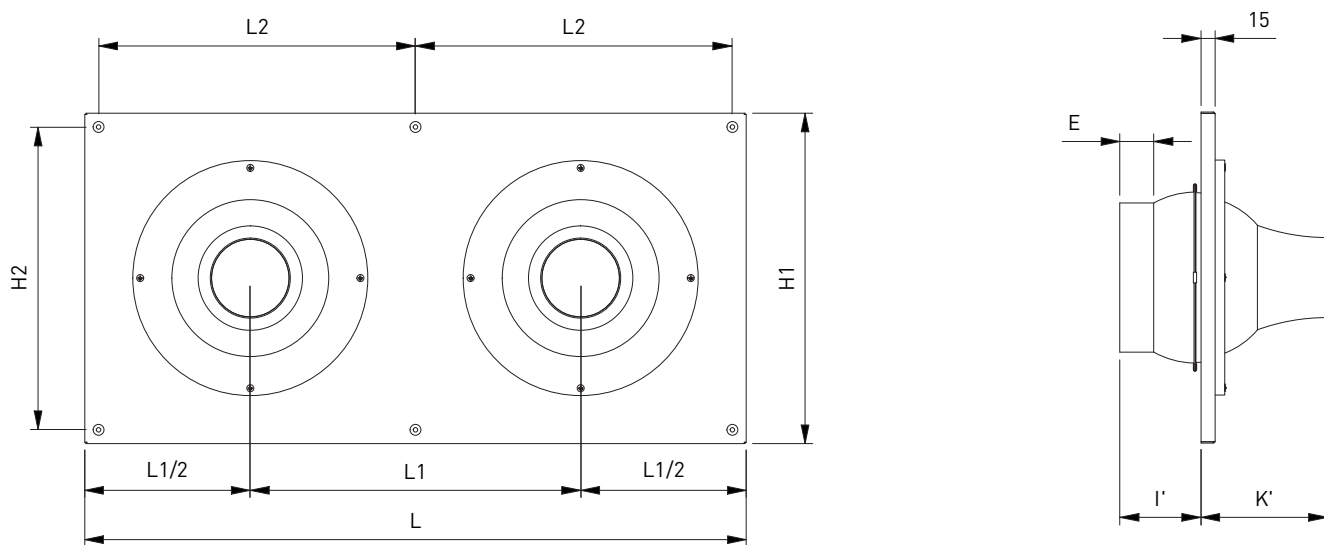
ØN	ØA	ØB	ØC	E	ØF	G	I	J	K	ØS
125	67	166	195	39	158	39	89	145	95	175
160	85	210	248	36	196	51	101	184	119	233
200	110	247	298	39	238	66	116	226	149	270
250	140	297	363	43	288	81	131	277	189	320
315	175	367	452	51	355	101	156	359	254	390
400	220	473	600	61	450	121	189	417	289	570

Alle Abmessungen in mm

JD110-FP2



JD120-FP2



ABMESSUNGEN

ØN	# Jets	E	G'	I'	L	L1	L2	H1	H2	K'
125	2	39	24	74	600	300	285	300	270	110
	3	39	24	74	900	300	290	300	270	110
	4	39	24	74	1200	300	290	300	270	110
	5	39	24	74	1500	300	290	300	270	110
160	2	36	36	86	700	350	335	350	320	134
	3	36	36	86	1050	350	340	350	320	134
	4	36	36	86	1400	350	340	350	320	134
	5	36	36	86	1750	350	340	350	320	134
200	2	39	51	101	800	400	385	400	370	164
	3	39	51	101	1200	400	390	400	370	164
	4	39	51	101	1600	400	390	400	370	164
	5	39	51	101	2000	400	390	400	370	164
250	2	43	66	116	900	450	435	450	420	204
	3	43	66	116	1350	450	440	450	420	204
	4	43	66	116	1800	450	440	450	420	204
	5	43	66	116	2250	450	440	450	420	204
315	2	51	86	141	1040	520	505	520	490	269
	3	51	86	141	1560	520	510	520	490	269
	4	51	86	141	2080	520	510	520	490	269
	5	51	86	141	2600	520	510	520	490	269
400	2	61	106	174	1250	625	610	625	595	304
	3	61	106	174	1875	625	615	625	595	304
	4	61	106	174	2500	625	615	625	595	304

Alle Abmessungen in mm

JD131-F--

