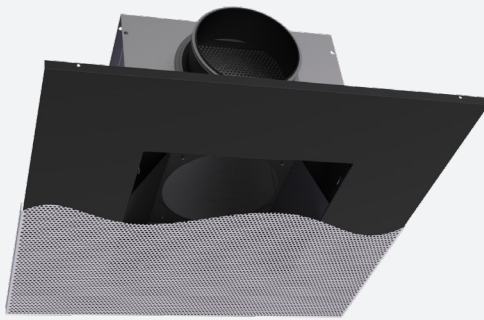


# DC560

## VERSTELLBARER PERFORIERTER DECKENAUSLASS FÜR ZULUFT



### VARIANTEN

DC560\_S, DC560\_T

Dieser Hochinduktionsauslass ist geeignet für die Zuluft von sowohl gekühlter als geheizter Luft mit einer großen Temperaturdifferenz zur Raumtemperatur. Durch die Einstellung der Luftlenkblechen kann man den Luftaustritt einfach in 1, 2, 3 oder 4 Richtungen eingestellt werden. Entworfen für die Montage in Systemdecken.

Luftaustritt einstellbar in 4 Richtungen

Flache, stabile, gleichmäßige und horizontale Luftverteilung

Geeignet für die Montage in Systemdecken

### TECHNISCHE DATEN

<b>ANWENDUNG</b>	Luftart	Zuluft
	Luftführung	Horizontal, einstellbar in 4 Richtungen
<b>AUFBAU</b>	Frontplatte	Perforationen Ø4,5mm, freier Querschnitt 51%
	Verfügbare Nenngrößen	Ø125, 160, 200, 250, 315mm
	Verfügbare Paneelgrößen	594x594, 619x619mm
<b>MATERIAL</b>	Standardmaterial	Pulverbeschichtetes Stahlblech
	Standardausführung	Pulverbeschichtet in RAL 9010
	Farboptionen	Pulverbeschichtet in RAL nach Wahl
	Anschlusskasten	Stahlblech verzinkt (275g/m²)
	Stutzen Anschlusskasten	Stutzen aus PP/TP, Klasse D mit Doppellippendichtung
	Dämmstoff (optional)	Melamine 6mm
<b>MONTAGE</b>	Montagemöglichkeiten	Geeignet für die Montage in Systemdecken Anschlusskasten mit horizontalem Anschluss mit (ø 7mm) Aufhängelöchern

### SCHNELLAUSWAHLTABELLE

Zuluft $Q_v$ [m³/h]			
ØN [mm]	$L_w$	DC560_S	DC560_T
125	25 dB(A)	145	140
	35 dB(A)	190	185
160	25 dB(A)	190	150
	35 dB(A)	275	215
200	25 dB(A)	310	240
	35 dB(A)	380	335
250	25 dB(A)	420	365
	35 dB(A)	540	470
315	25 dB(A)	595	560
	35 dB(A)	854	755

**BESTELLSCHLÜSSEL**

**VERSTELLBARER PERFORIERTER DECKENAUSLASS MIT ANSCHLUSSKASTEN**

D	C	5	6	0	-	F	S	-	-	0	0	2	0	0	0	5	9	4
---	---	---	---	---	---	---	---	---	---	---	---	---	---	---	---	---	---	---

Nenn Durchmesser N (mm):  
125, 160, 200, 250, 315

Panelgröße (mm):  
594, 619

0: Ohne Aufhängelaschen

-: Mengeneinstellung nicht möglich

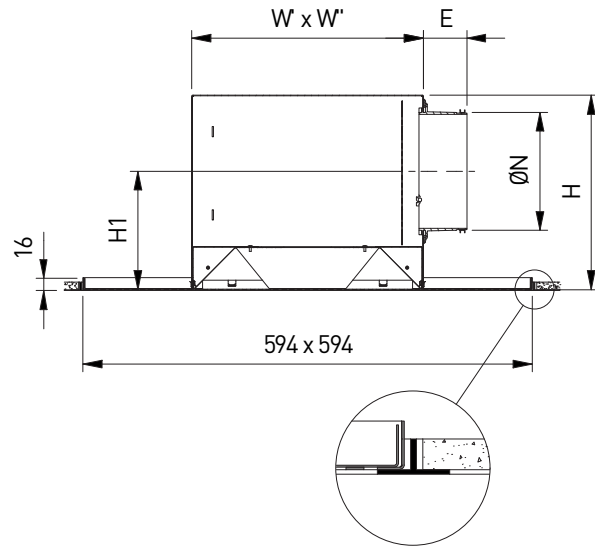
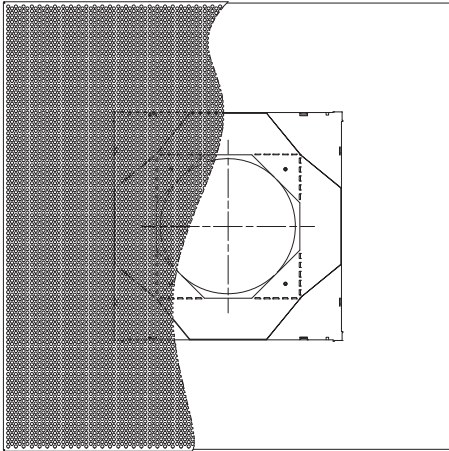
-: Nicht isoliert  
G: Isoliert

S: Horizontaler Anschluss  
T: Vertikaler Anschluss

F: Pulverbeschichtet

DC560\_S

DC560\_S/125  
DC560\_S/160  
DC560\_S/200

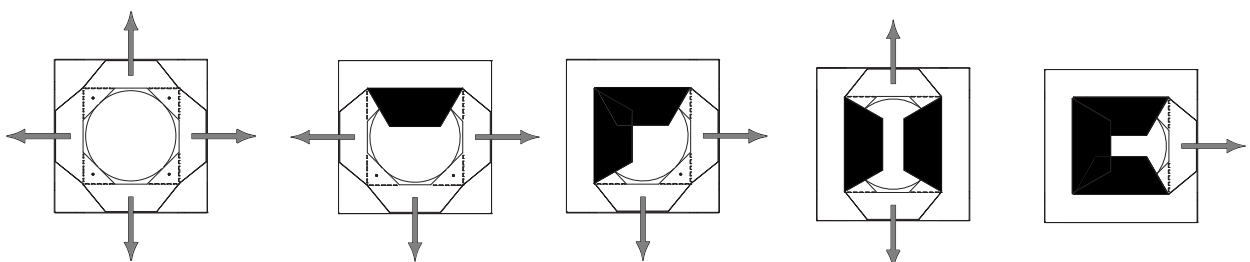
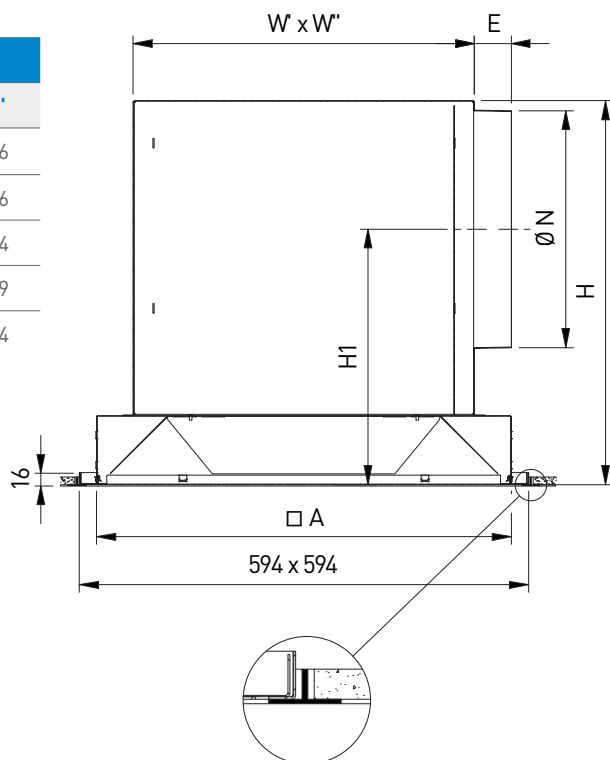


**ABMESSUNGEN**

ØN	A	E	H	H1	H2	W	W'	W''
125	239	58	221	139	35	240	240	266
160	304	58	256	156	35	305	305	336
200	381	58	301	181	35	382	382	414
250	547	58	401	256	50	547	375	399
315	547	49	507	338	47	547	450	474

Alle Abmessungen in mm

DC560\_S/250  
DC560\_S/315



DC560\_T

