

DA340

VERSTELLBARER PERFORIERTER DECKENAUSLASS FÜR ZULUFT



VARIANTEN

DA340_S, DA340_T

Der Deckenauslass Typ DA340 ist geeignet für die Zuluft von sowohl gekühlter als geheizter Luft in Büros, Geschäftshäusern, ... Die perforierte Frontplatte ist mit Scharnieren und Push-Pull-Verschlüssen ausgestattet. Dies ermöglicht einen einfachen Zugang zu den 4 Luftlenkblechen zur Einstellung des Luftaustritt (verstellbar in 1, 2, 3 oder 4 Richtungen).

Aufklappbare Frontplatte mit Push-Pull-Verschlüssen

4 verstellbare Luftlenkblechen



TECHNISCHE DATEN

ANWENDUNG	Luftart	Zuluft
	Luftführung	Horizontal, einstellbar in 4 Richtungen
AUFBAU	Frontplatte	Perforiert, Scharniere öffnen mit Pus-Pull-Verschluss Perforationen Ø4,5mm, freier Querschnitt 51%
	Verfügbare Nenngrößen	Ø125, 160, 200, 250, 315mm
	Verfügbare Paneelgrößen	594x594, 619x619mm
MATERIAL	Standardmaterial	Pulverbeschichtetes Stahlblech
	Standardausführung	Pulverbeschichtet in RAL 9010
	Farboptionen	Pulverbeschichtet in RAL nach Wahl
	Luftlenkblechen	Pulverbeschichtetes Stahlblech in RAL 9005
	Anschlusskasten	Stahlblech verzinkt (275g/m ²)
	Stutzen Anschlusskasten	Stutzen aus PP/TP, Klasse D mit Doppellippendichtung
	Mengeneinstellung (optional)	Perforierte Mengenregulierung mit manuelle Bedienung
MONTAGE	Dämmstoff (optional)	Melamine 6mm
	Montagemöglichkeiten	Standardmäßig mit (ø 7mm) Aufhängelöchern an der Oberseite ausgestattet. Aufhängelassen auf Anfrage erhältlich

SCHNELLAUSWAHLTABELLE

Zuluft Q _v [m ³ /h]	L _w	ØN [mm]			
		160	200	250	315
DA340_T	25 dB(A)	144	229	385	482
	35 dB(A)	207	329	552	692
DA340_S	25 dB(A)	125	198	334	418
	35 dB(A)	179	284	478	599

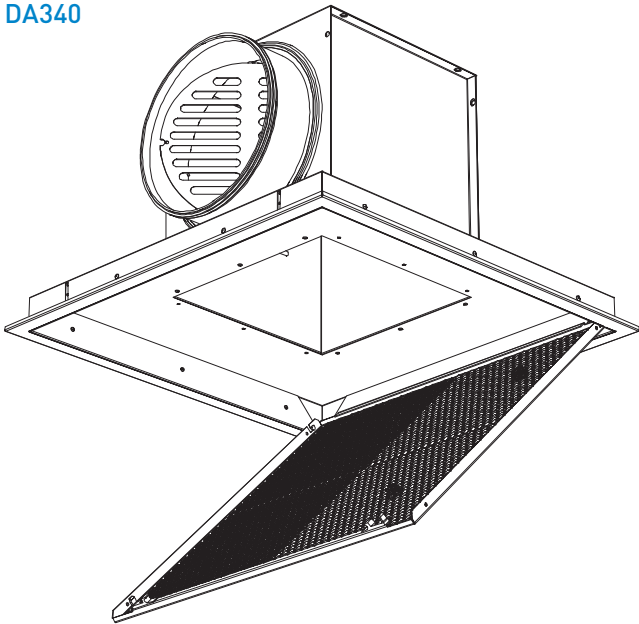
BESTELLSCHLÜSSEL

VERSTELLBARER PERFORIERTER DECKENAUSLASS MIT ANSCHLUSSKASTEN

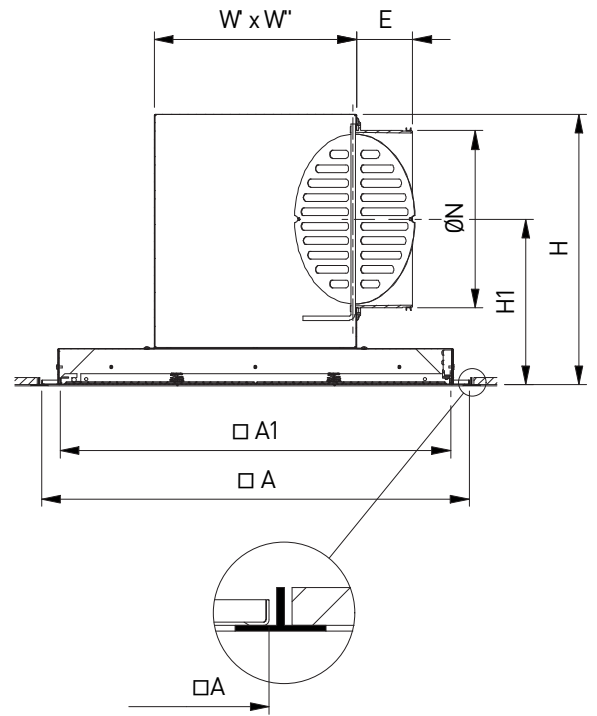
D	A	3	4	0	-	F	S	-	0	0	2	0	0	0	3	9	4
										Nenn Durchmesser N (mm): 125, 160, 200, 250, 315			Panelgröße A (mm): 294, 394, 494, 594				
										0: Ohne Aufhängelaschen 1: Mit Aufhängelaschen							
										-: Ohne Mengeneinstellung D: Mit Mengeneinstellung							
										-: Nicht isoliert G: Isoliert							
										S: Horizontaler Anschluss T: Vertikaler Anschluss*							
										F: Pulverbeschichtet							
										-: Standard Z: Mit 4 Rändern fine line 5/8							
										4: Perforierter Luftdurchlass mit 4 Luftlenkblechen und Push-Pull-Verschluss							

*Vertikaler Anschluss kann nicht mit Mengeneinstellung kombiniert werden

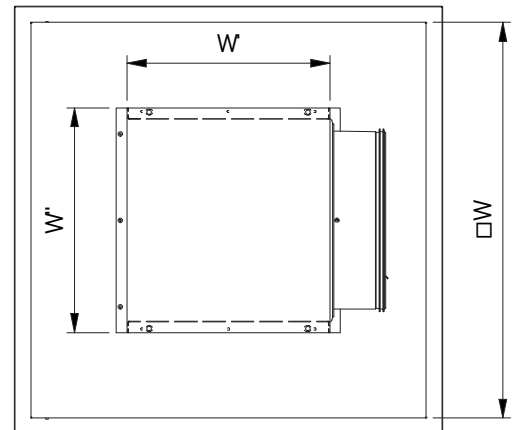
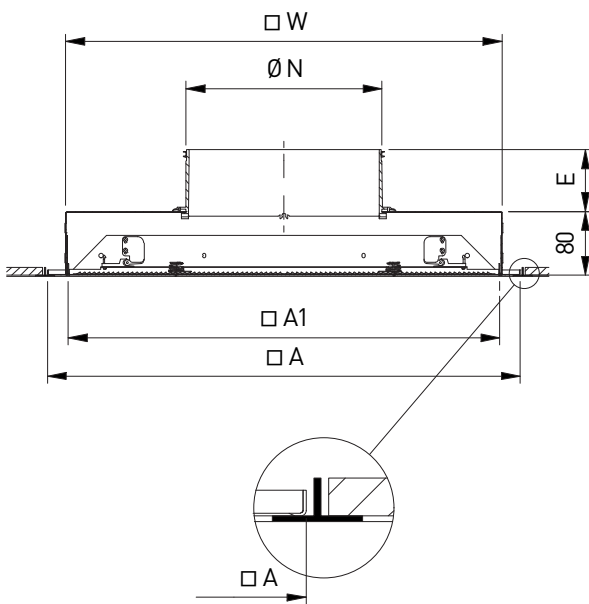
DA340



DA340_S



DA340_T



ABMESSUNGEN

ØN	A	A1	B	E	H	H1	W	W' x W''
125	294	242	260	58	249	166.5	249	190 x 222
160	294	242	260	58	284	184	249	190 x 222
200	394	342	360	58	324	204	349	230 x 262
250	494	442	460	58	374	229	449	280 x 312
315	594	542	560	49	439	270	549	345 x 377

Alle Abmessungen in mm

