

# A-980

## ÜBERSTRÖMGITTER AUS ALUMINIUM



### VARIANTEN

AF980, AF981, AD980

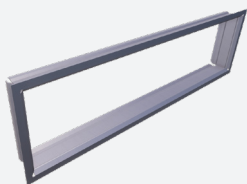
Das Gitter Typ A-980 wird als Überström-  
gitter eingesetzt in Büroräumen, Kranken-  
häuser, Schulen,... Das Gitter ist für Wänd-  
oder Türenmontage geeignet. Die sicht-  
geschützte Ausführung (1 Gitter) eignet  
sich besonders für den Einbau in Umkleide-  
räumen, Toilettenanlagen, Waschanlagen  
wo die Sichtschutz gefordert wird. Licht-  
undurchlässigkeit wird durch zwei matt-  
schwarz lackierte, hintereinander  
montierte Gitter erreicht. Aluminium  
Standard naturfarbig eloxiert.

Lüftungsgitter mit umgekehrten Y-Lamellen

Geeignet für Türstärken von 30 bis 58 mm

Aluminium Standard naturfarbig eloxiert

### ZUBEHÖR



GR001

### TECHNISCHE DATEN

ANWENDUNG	Type	Überströmung
	Richtung	Horizontalen umgekehrten Y-Lamellen
AUFBAU	Achsabstand zwischen Lamellen	16,7mm
	Min. Länge	100mm
	Max. Länge	1000mm
	Länge verfügbar in Schrit- ten von	25mm
	Min. Höhe	75mm
	Max. Höhe	1000mm
	Höhe verfügbar in Schrit- ten von	25mm
MATERIAL	Montagetiefe	30mm
	Standardmaterial	Eloxiertes aluminium
	Standardfarbe Oberfläche	Naturfarbig eloxiert 11µm
MONTAGE	Farboptionen	RAL nach Wahl pulverbeschichtet
	Montageoptionen	Klemmfeder, sichtbare Schraub- befestigung, Gegenrahmen für Türeinbau

### SCHNELLAUSWAHLTABELLE

Q <sub>v</sub> [m³/h]		L [mm]				
H [mm]	L <sub>w</sub>	200	300	400	500	600
100	25 dB(A)	42	61	79	97	114
	35 dB(A)	56	81	106	129	152
150	25 dB(A)	61	88	114	140	164
	35 dB(A)	81	118	152	186	219
200	25 dB(A)	79	114	148	180	212
	35 dB(A)	106	152	197	240	282
300	25 dB(A)	114	164	212	258	303
	35 dB(A)	152	219	282	343	403
400	25 dB(A)	148	212	273	332	390
	35 dB(A)	197	282	364	442	520

### EFFEKTIVE LUFTAUSTRITTSFLÄCHE

Zuluft A <sub>k</sub> [m²]	L [mm]				
H [mm]	200	300	400	500	600
100	0,0050	0.0078	0.0105	0.0132	0,0160
150	0.0078	0.0119	0,0160	0.0201	0.0242
200	0.0105	0,0160	0.0215	0.0269	0.0324
300	0,0160	0.0242	0.0324	0.0406	0.0488
400	0.0215	0.0324	0.0434	0.0543	0.0653

## BESTELLSCHLÜSSEL

## GITTER

A	D	9	8	0	-	-	0	6	0	0	0	3	0	0
---	---	---	---	---	---	---	---	---	---	---	---	---	---	---

Nennlänge L (mm):  
Von 100 bis 1000mm, pro  
25mm

Nennhöhe H (mm):  
Von 75 tot 1000mm, per  
25mm

-: Naturfarbig eloxiert  
F: Pulverbeschichtet

0: Ohne Gegenrahmen  
1: Mit Gegenrahmen (nur für AF-Gitter)

D: Befestigung mit Klemmfedern (in Kombination mit GR001)  
F: Schraubbefestigung

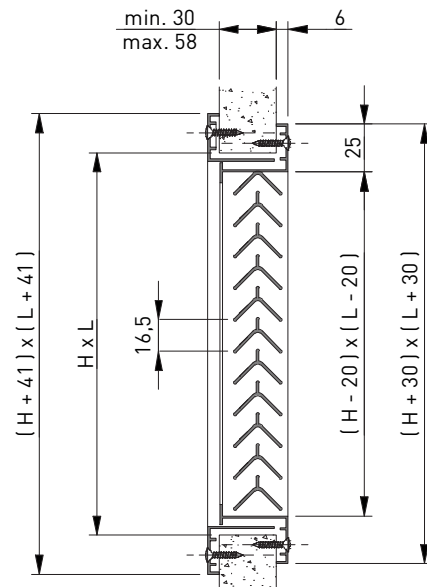
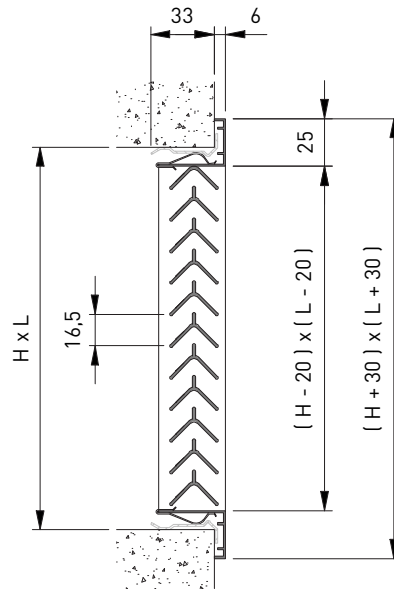
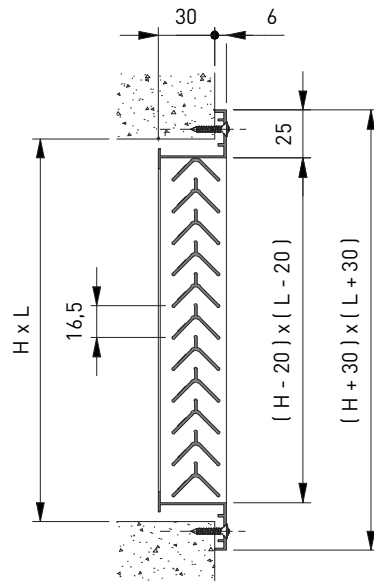
## MONTAGERAHMEN

G	R	0	0	1	-	0	6	0	0	0	3	0	0
---	---	---	---	---	---	---	---	---	---	---	---	---	---

Nennlänge L (mm):  
Von 75 bis 2000mm, pro 1mm

Nennhöhe H (mm):  
Von 50 bis 2000mm, pro 1mm

-: Einteilig



POSITION DER VORGEBOHRTEN LÖCHER IM RAHMENPROFIL

