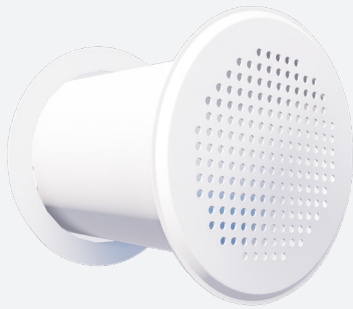


GP360

RUNDES SICHERHEITSGITTER
AUS STAHL



VARIANTEN

GP360

Das Gitter Typ GP360 ist geeignet für Zu- und Abluft von Gefängniszellen und Hafteinrichtungen. Das Gitter ist nicht von der Innerseite der Zelle abnehmbar. Die Befestigung und Blockierung erfolgt an der Rückseite der Wand mittels einer Gegenflansch am Anschluss des Gitters. Standard Stahl weiß lackiert (RAL 9010).

**Sicherheitsgitter mit perforierter Platte, 23%
Freier Querschnitt**

Gitter zusammengeschweisst am Rohr



RUND



GEFÄNGNIS-ZELLEN



WAND



1 SEITIGER WURF



ZULUFT



ABLUFT

TECHNISCHE DATEN

ANWENDUNG	Type	Zuluft, Abluft
	Richtung	Eine Richtung, nicht einstellbar
AUFBAU	Frontplatte	Perforationen $\varnothing 4,5\text{mm}$, freier Querschnitt 23%, an Rohr geschweißt
	Verfügbare Durchmesser	100, 125, 160, 200mm
	Min. Länge	150mm
	Max. Länge	300mm
	Länge verfügbar in Schritten von	30mm
	Max. wanddicke	280mm
MATERIAL	Standardmaterial	Stahl lackiert
	Standardfarbe Oberfläche	Pulverbeschichtet in RAL 9010
	Farboptionen	Pulverbeschichtet in RAL nach Wahl
MONTAGE	Montageoptionen	Gegenflansche an der Rückseite der Wand montieren

SCHNELLAUSWAHLTABELLE

GP360-F/100 - Zuluft										
Q _v [m ³ /h]	PS [Pa]	NR [-]	L _w (A) [dB(A)]	125 Hz	250 Hz	500 Hz	1 kHz	2 kHz	4 kHz	8 kHz
47	52	15	21	26	21	18	15	11	9	0
55	71	20	25	28	24	21	20	16	14	8
63	95	25	29	30	26	25	24	20	20	15
72	127	30	33	32	29	28	28	24	25	21
83	170	35	37	34	32	32	32	29	30	28
95	228	40	42	36	34	35	36	33	35	35

GP360-F/100 - Abluft										
Q _v [m ³ /h]	PS [Pa]	NR [-]	L _w (A) [dB(A)]	125 Hz	250 Hz	500 Hz	1 kHz	2 kHz	4 kHz	8 kHz
42	35	15	21	29	23	17	15	12	7	-
49	50	20	25	32	26	21	20	17	13	2
59	70	25	30	35	29	25	25	22	20	11
67	93	30	34	37	31	29	29	26	25	18
77	123	35	38	40	34	32	33	30	30	25
89	163	40	42	42	36	35	36	34	35	33

GP360-F/125 - Zuluft										
Q _v [m ³ /h]	PS [Pa]	NR [-]	L _w (A) [dB(A)]	125 Hz	250 Hz	500 Hz	1 kHz	2 kHz	4 kHz	8 kHz
69	44	15	21	28	23	19	15	9	7	-
82	62	20	25	30	26	23	20	15	14	5
96	84	25	30	32	28	27	25	20	20	13
111	111	30	34	33	30	30	29	25	25	21
128	146	35	38	35	33	33	33	29	30	28
148	193	40	42	37	35	36	37	34	35	35

GP360-F/125 - Abluft										
Q _v [m ³ /h]	PS [Pa]	NR [-]	L _w (A) [dB(A)]	125 Hz	250 Hz	500 Hz	1 kHz	2 kHz	4 kHz	8 kHz
62	28	15	20	28	20	17	15	11	4	-
75	40	20	25	31	23	21	20	17	11	-
89	57	25	29	34	27	24	25	22	18	7
106	79	30	34	38	30	28	29	27	25	16
120	102	35	38	40	32	31	33	31	30	24
137	132	40	42	43	35	34	36	34	35	31

SCHNELLAUSWAHLTABELLE

GP360-F/160 - Zuluft										
Q _v [m³/h]	PS [Pa]	NR [-]	L _w (A) [dB(A)]	125 Hz	250 Hz	500 Hz	1 kHz	2 kHz	4 kHz	8 kHz
114	37	15	21	28	23	19	14	9	5	-
139	55	20	26	31	27	24	20	16	13	4
162	75	25	30	33	29	28	25	21	20	13
183	97	30	34	34	31	31	29	26	25	20
207	124	35	38	36	33	34	33	30	30	27
235	160	40	42	38	35	37	36	34	35	34

GP360-F/160 - Abluft										
Q _v [m³/h]	PS [Pa]	NR [-]	L _w (A) [dB(A)]	125 Hz	250 Hz	500 Hz	1 kHz	2 kHz	4 kHz	8 kHz
102	26	15	21	30	23	18	15	12	3	-
121	36	20	25	33	26	22	19	17	10	-
145	52	25	30	36	29	26	24	22	17	4
173	73	30	34	39	33	29	29	27	24	15
200	98	35	38	42	35	33	33	31	30	24
227	126	40	42	44	38	35	36	35	35	32

GP360-F/200 - Zuluft										
Q _v [m³/h]	PS [Pa]	NR [-]	L _w (A) [dB(A)]	125 Hz	250 Hz	500 Hz	1 kHz	2 kHz	4 kHz	8 kHz
171	37	15	21	28	21	19	15	11	8	-
201	51	20	25	30	24	23	20	17	14	3
227	64	25	29	32	27	26	23	21	20	11
256	82	30	33	33	29	29	27	25	25	18
289	104	35	37	35	31	31	31	29	30	25
326	133	40	41	36	33	34	34	33	35	33

GP360-F/200 - Abluft										
Q _v [m³/h]	PS [Pa]	NR [-]	L _w (A) [dB(A)]	125 Hz	250 Hz	500 Hz	1 kHz	2 kHz	4 kHz	8 kHz
137	23	15	21	33	26	15	11	6	-	-
184	40	20	27	37	31	22	20	17	10	-
214	55	25	31	40	33	26	24	22	19	6
239	68	30	34	41	35	28	28	26	25	14
261	82	35	37	43	36	30	30	29	30	20
286	99	40	40	44	38	33	33	32	35	26

EFFEKTIVE LUFTAUSTRITTSFLÄCHE

A _f [m²]	ØN [mm]			
	100	125	160	200
	0.0017	0.0028	0.0046	0.0072

BESTELLSCHLÜSSEL



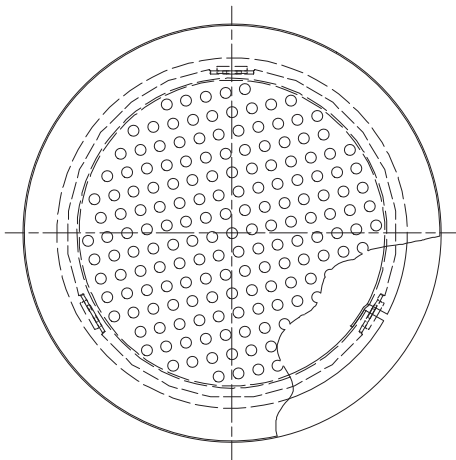
6: Innendurchmesser
 7: Außendurchmesser, Möglichkeit des Einbaus einer Brandschutz-Absperrelement

Nenn Durchmesser N (mm):
 100, 125, 160, 200

Nennlänge L (mm):
 Von 150 bis 300mm, pro 30mm

F: Pulverbeschichtet

GP360



ABMESSUNGEN

ØN	ØA
100	140
125	165
160	200
200	240

Alle Abmessungen in mm

