

DR160

RUNDER DECKENAUSLASS MIT
FESTE HENDER STRAHLENKUNG



VARIANTEN

DR160, DR170, DR160P

Der Deckenluftauslass Typ DR160 aus lackiertem Stahl ist geeignet für die Zuluft und Abluft von sowohl gekühlter als geheizter Luft in Büroräume, Geschäftshäusern, usw. Der Durchlass kann direkt in die Decke oder am Luftkanal montiert werden.

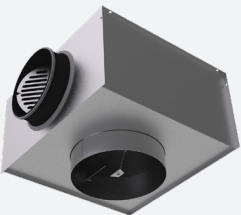
Feste horizontale Luftverteilung

Für die Montage an der Decke oder am Luftkanal

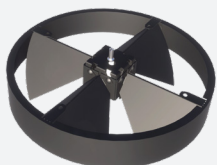
ZUBEHÖR



GR003



WP210S



DT004



RUND



RUNDER ROHR
SICHTBAR



DECKE



RUND



ZULUFT



ABLUFT

TECHNISCHE DATEN

ANWENDUNG	Luftart	Zuluft, Abluft
	Luftführung	Radial horizontal
AUFBAU	Frontplatte	Runden Einlassringen in flacher Ebene
	Verfügbare Nenn Durchmesser	Ø160, 200, 250, 315mm
MATERIAL	Standardmaterial	Stahl
	Standardausführung	Pulverbeschichtet in RAL 9010
	Farboptionen	Pulverbeschichtet in RAL nach Wahl
MONTAGE	Montagemöglichkeiten	Mit sichtbaren Schrauben (DR160) oder mit zentraler Schraube (DR170) in Kombination mit Einbautraverse (GR003)

SCHNELLAUSWAHLTABELLE

ØN [mm]	Zuluft Q _v [m³/h]	
	L _w	
160	25 dB(A)	202
	35 dB(A)	285
200	25 dB(A)	245
	35 dB(A)	346
250	25 dB(A)	335
	35 dB(A)	467
315	25 dB(A)	479
	35 dB(A)	671

BESTELLSCHLÜSSEL

RUNDER DECKEAUSLASS MIT FESTSTEHENDEN STRAHLENKUNG

D	R	1	6	0	-	F	0	2	5	0
---	---	---	---	---	---	---	---	---	---	---

Nenndurchmesser N (mm):
160, 200, 250, 315

F: Pulverbeschichtet

6: Sichtbaren Schrauben
7: Zentrale Schraubbefestigung

R: Runder Flansch mit erhöhter Kante

RUNDER DECKEAUSLASS MIT FESTEHENDEN STRHALLENKUNG FÜR EINBAU IN MODULARE SYSTEMDECKEN

D	S	1	7	0	-	F	0	2	5	0	0	5	9	4
---	---	---	---	---	---	---	---	---	---	---	---	---	---	---

Nenndurchmesser N (mm): Abmessung Paneel (mm):
160, 200, 250, 315 594

F: Pulverbeschichtet

7: Zentrale Schraubbefestigung

S: In die Deckenplatte integriert

ANSCHLUSSKASTEN FÜR RUNDER DECKEAUSLASS

W	P	2	1	0	S	-	-	0	0	2	5	0	0	2	0	0
---	---	---	---	---	---	---	---	---	---	---	---	---	---	---	---	---

Nenndurchmesser N (mm): Anschlussdurchmesser D
160, 200, 250, 315 (mm):
125, 160, 200, 250

0: Ohne Aufhängelaschen
1: Mit Aufhängelaschen

- : Ohne Mengeneinstellung
D : Mit Mengeneinstellung

-: Nicht isoliert
G: Isoliert
H: Halb isoliert

S: Horizontale Anschluss

1: Zentrale Schraubbefestigung

EINBAUTRAVERSE

G	R	0	0	3	0	2	5	0
---	---	---	---	---	---	---	---	---

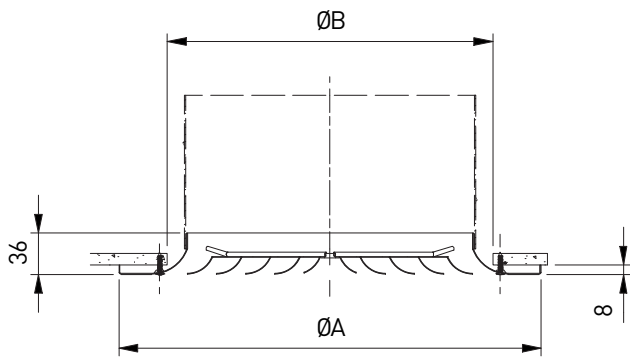
Nenndurchmesser N (mm):
160, 200, 250, 315

MENGENREGULIERUNG

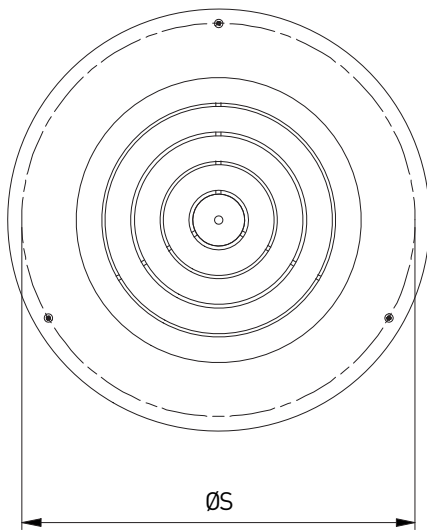
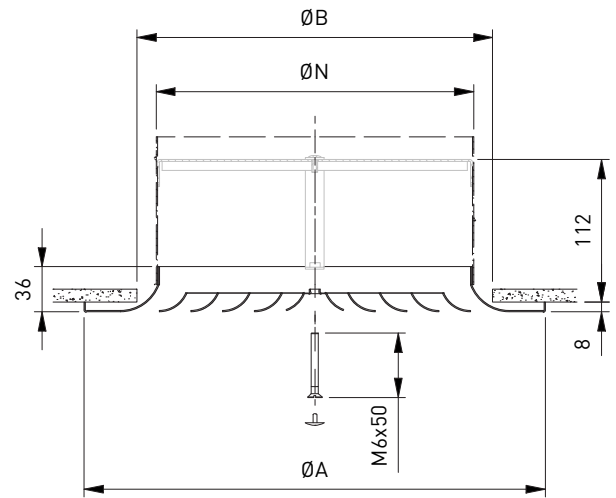
D	T	0	0	4	0	2	5	0
---	---	---	---	---	---	---	---	---

Nenndurchmesser N (mm):
160, 200, 250, 315

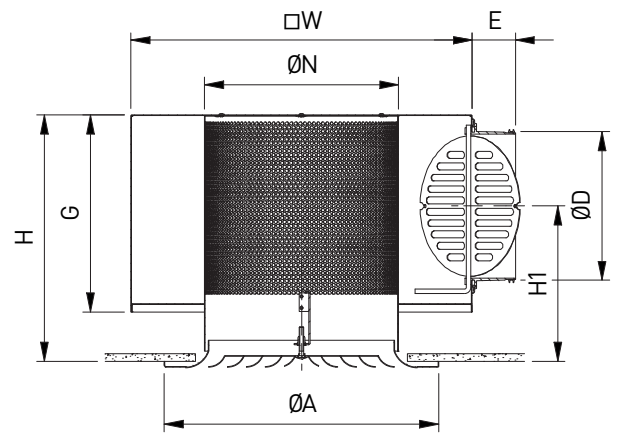
DR160



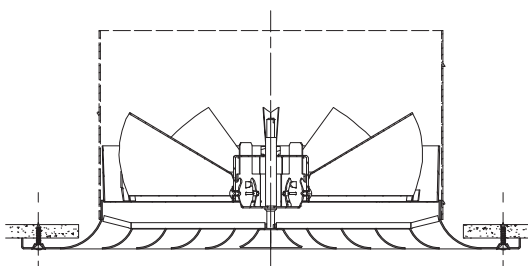
DR170 + GR003



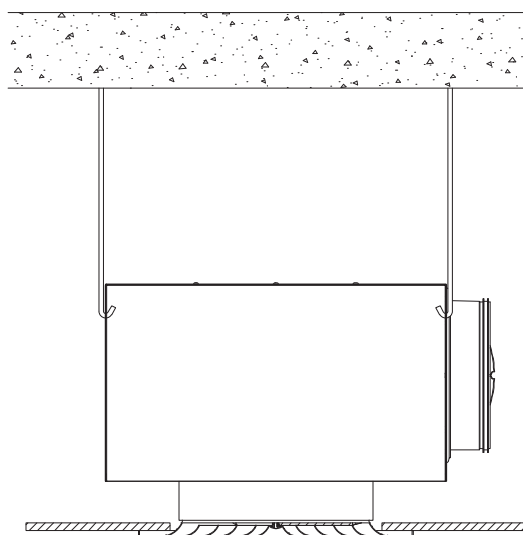
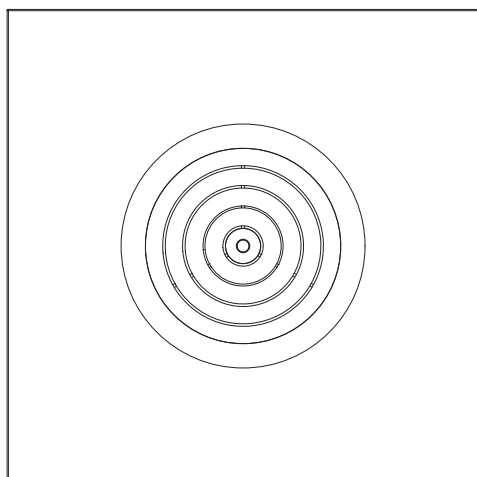
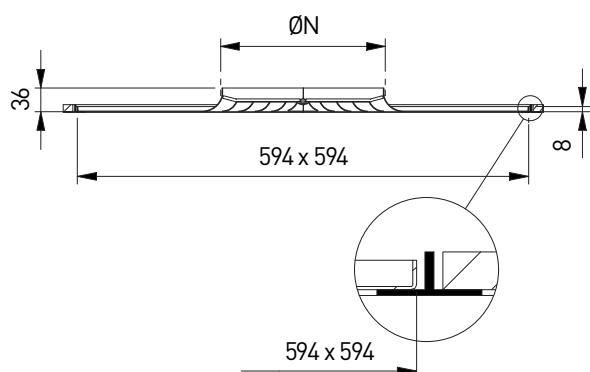
DR170 + WP210S



DR160 + DT004



DS170



ABMESSUNGEN

$\varnothing N$	$\varnothing A$	$\varnothing B$	$\varnothing D$	E	G	H	H1	$\varnothing S$	W
160	248	190	125	58	185	249	166.5	223	325
200	298	230	160	58	220	284	184	273	375
250	363	280	200	58	260	324	204	338	450
315	448	350	250	49	310	374	229	423	500

Alle Abmessungen in mm