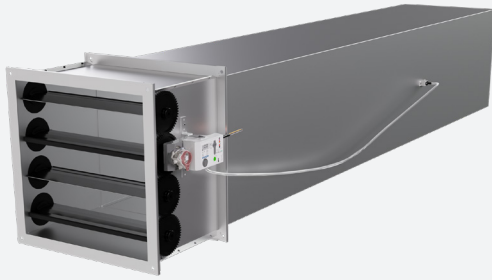


PS

RECHTECKIGER VARIABLELER DRUCKREGLER



VARIANTEN

PSS, PSD

Galvanisierter rechteckiger Druckregler, ausgestattet mit einem elektronischen Stellantrieb und einer statischen Druckmesssonde aus Kunststoff. Dieser Regler wird verwendet, um einen konstanten oder variablen statischen Druck in Zuluft oder Abluftkanälen zu regeln. Die Stellantriebe sind standardmäßig mit einer Hybridsteuerung ausgestattet: analog 0(2)-10VDC und/oder Modbus/BACnet (BACnet nur bei Belimo verfügbar). Die gegenläufigen Klappen aus Aluminium sind mit einer luftdichten Dichtung und wartungsfreien Lagern ausgestattet. Die Luftdichtheit des Gehäuses entspricht Klasse C nach EN1751, die Luftdichtheit der Klappe entspricht Klasse 2 nach EN1751. Erhältlich in einwandiger (PSS) und doppelwandiger (PSD) Ausführung. Externe rechteckige Kulissenschalldämpfer sind als Option erhältlich.

Grada-Gruner 327VM Stellantrieb mit integrierter Anzeige/Bedienung und Hybridsteuerung 0(2)-10VDC und/oder Modbus

Verfügbare analoge Steuerung 0(2)-10VDC, Modbus & BACnet

Die Luftdichtheit des Gehäuses entspricht Klasse C nach EN1751

ZUBEHÖR



USSIL



RECHTECKIG



RECHTECKIGER ROHR SICHTBAR



VAV



ZULUFT



ABLUFT

TECHNISCHE DATEN

APPLIKATION	Typ	Kanaldruckregelung, Zuluft & Abluft
KONSTRUKTION	Form	Rechteckig
	Messung	Statische Druckmesssonde aus Kunststoff
	Länge	300mm
	Min. Breite	150mm
	Max. Breite	1200mm
	Breite verfügbar in Schritten von	50mm
	Min. Höhe	150mm
	Max. Höhe	1200mm
	Höhe verfügbar in Schritten von	50mm
Rahmengröße	20mm, 30mm (standard)	
MATERIAL	Gehäuse	Stahlblech verzinkt (275g/m ²)
	Klappe	aus stranggepresstem Aluminium, mit Dichtung
	Dämmstoff (PSD)	25 mm Mineralwolle
LEISTUNG	Luftdichtheit Gehäuse	Klasse C - EN1751
	Luftdichtheit Klappe	Klasse 2 - EN1751
	Min. Druck (Pmin)	25Pa (Gruner) 25Pa (Belimo)
	Max. Druck (Pmax)	300Pa (Gruner) 500Pa (Belimo)
MOTOR GRUNER	Standardantrieb	GM03: 327VM-024-05-MB/GRA
	Ansteuerung	0-10V, 2-10V (standard), Modbus
	Stellungsrückmeldung	0-10V, 2-10V (standard), Modbus
	Betriebsspannung	24 VAC/DC +/- 20%
	Drucksensor	Dynamisch 0-500Pa
MOTOR BELIMO	Standardantrieb	BM03: LMV-D3-BAC + LM24A-VST
	Ansteuerung	0-10V, 2-10V (standard), Modbus & BACnet
	Stellungsrückmeldung	0-10V, 2-10V (standard), Modbus & BACnet
	Betriebsspannung	24 VAC/DC +/- 20%
	Drucksensor	Dynamisch 0-500Pa

BESTELLSCHLÜSSEL

RECHTECKIGER VARIABLER DRUCKREGLER

P	S	S	3	2	-	-	GM03	0	4	0	0	0	4	0	0
---	---	---	---	---	---	---	------	---	---	---	---	---	---	---	---

Nennbreite B (mm):
Von 150 bis 1200mm, pro 50mm

Nennhöhe H (mm):
Von 150 bis 1200mm, pro 50mm

GM03: Gruner 327VM-024-05-MB/GRA - 5Nm - 0(2)-10VDC / Modbus
 GM04: Gruner 327VM-024-10-MB/GRA - 10Nm - 0(2)-10VDC / Modbus
 BM03: Belimo VRU-D3-BAC + LM24A-VST - 5Nm - 0(2)-10VDC / Modbus / BACnet / MP-Bus
 BM04: Belimo VRU-D3-BAC + NM24A-VST - 10Nm - 0(2)-10VDC / Modbus / BACnet / MP-Bus

-: Ohne gearbox protection (standard)
 G: Gearbox protection

2: Klappe Klasse 2

2: Rahmenbreite 20mm
 3: Rahmenbreite 30mm

S: Einwandige rechteckige Druckregler
 D: Doppelwandige rechteckige Druckregler

Hinweise:
 Gearbox protection nur für einwandige Version verfügbar
 Gearbox protection für die Motoren BM03 und BM04 (einwandig)

RECHTECKIGE KULISSENSCHALLDÄMPFER

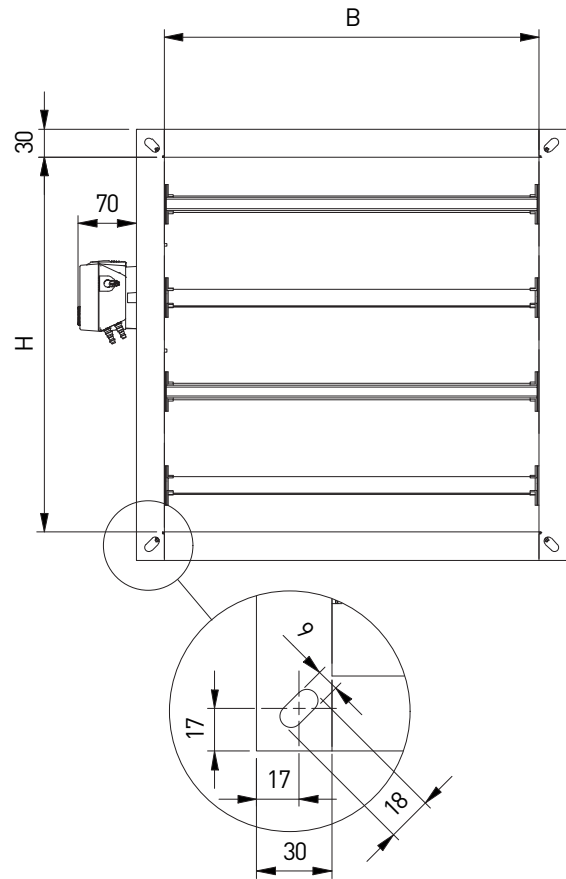
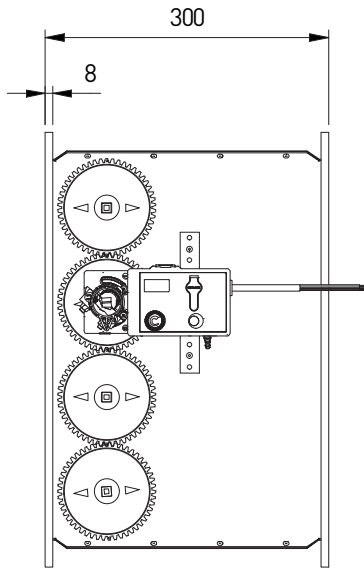
U	S	S	I	L	0	4	0	0	0	4	0	0	1	2	0	0
---	---	---	---	---	---	---	---	---	---	---	---	---	---	---	---	---

Nennbreite B (mm):
Von 200 bis 1200mm, pro 100mm

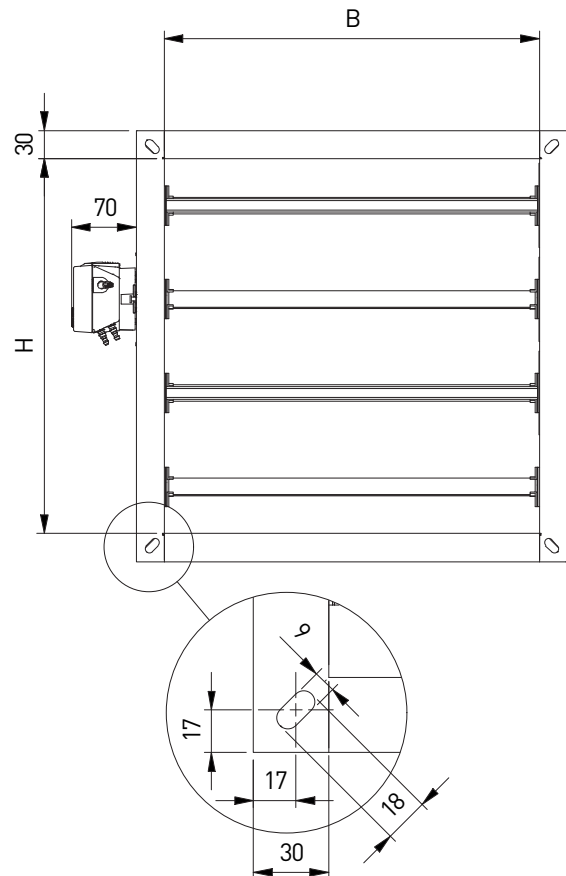
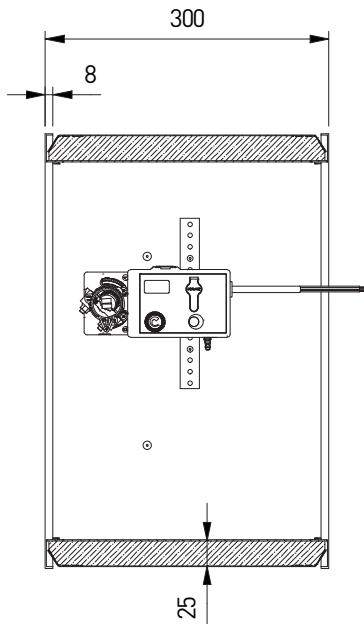
Nennhöhe H (mm):
Von 200 bis 600mm, pro 50mm
 Von 700 bis 1200mm, pro 100mm

Nennlänge L (mm):
1200

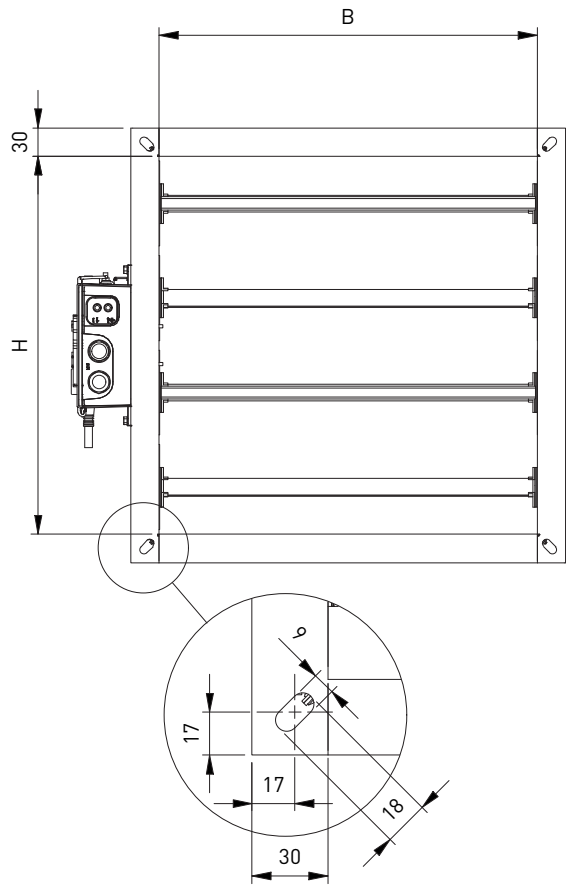
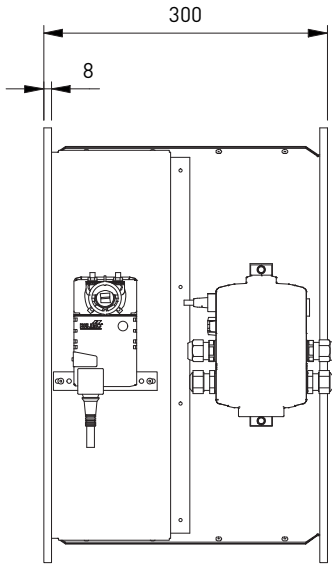
PSS32--GM03



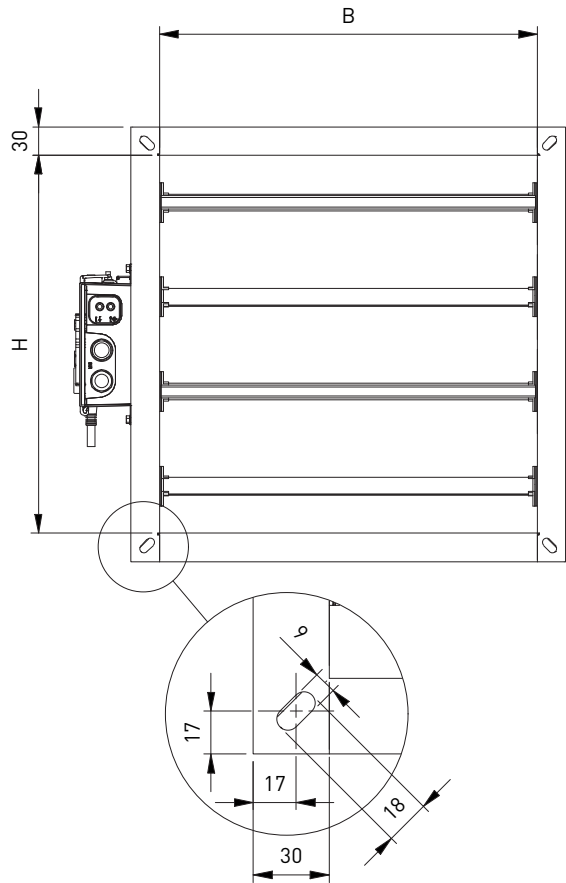
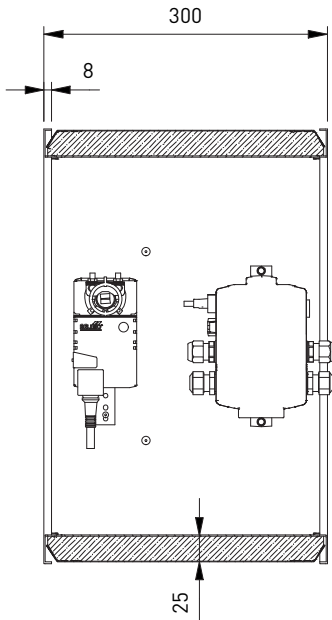
PSD32--GM03



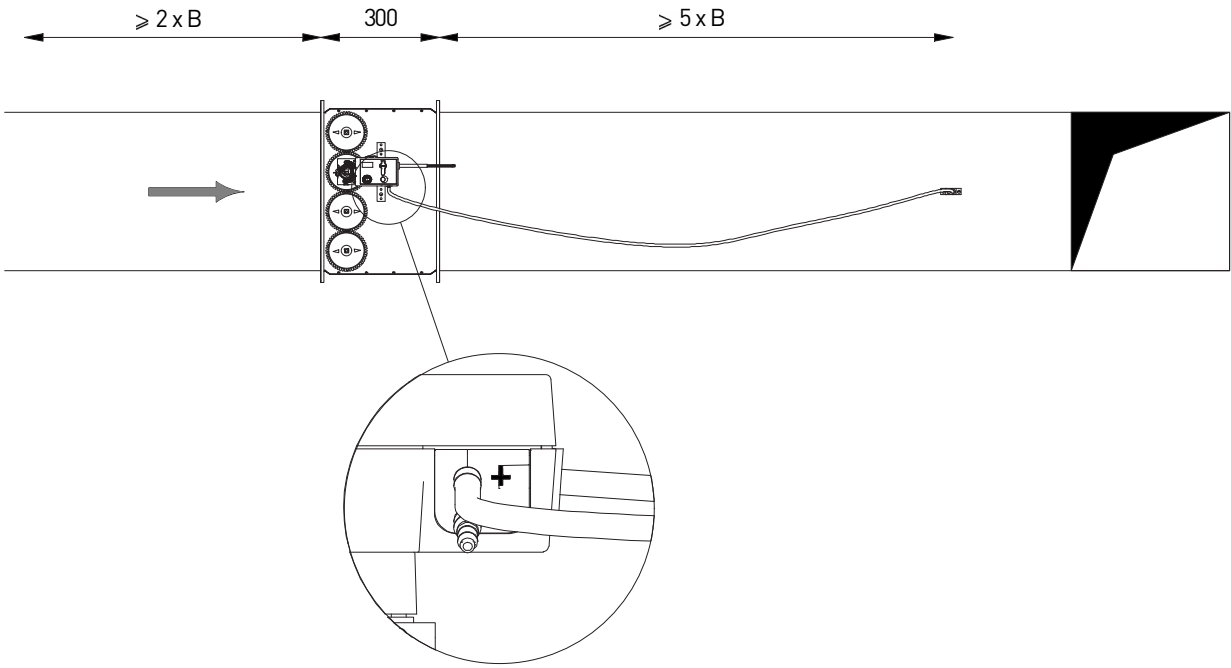
PSS32-GBM03



PSD32--BM03



ZULUFT



ABLUF

