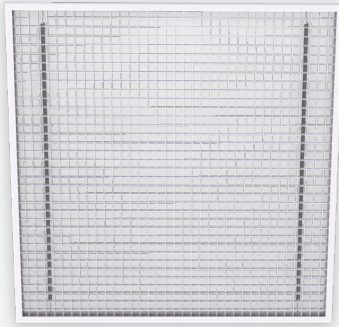


AC700

RASTERGITTER



VARIANTEN

AC770, AC780

Rastergitter mit geraden Maschen (AC780) oder mit 45° Maschen (AC770). Das Gitter ist geeignet für die Abfuhr von großen Luftmengen. Der Druckverlust ist aufgrund der Konstruktion sehr gering. Die Gitter wird eingesetzt in Büros, Lagern, Einkaufszentren usw. Entworfen für die Montage in Systemdecken. Auch für den Anschluss an die Anschlusskasten geeignet.

Rastergitter mit Freier Querschnitt ca. 85%

Mit geraden Maschen oder mit 45° Maschen

Rasteröffnung 15x15mm

ZUBEHÖR



DP100T



DP100S



TECHNISCHE DATEN

ANWENDUNG	Luftart	Abluft
AUFBAU	AC780	Raster mit geraden Maschen, Rasteröffnung 15x15mm
	AC770	Raster mit Maschen unter 45° geneigt, Rasteröffnung 15x15mm
	Verfügbare Größen Länge x Höhe	595x295, 595x595, 670x670, 1195x595mm
MATERIAL	Standardmaterial	Aluminium lackiert
	Standardausführung	Pulverbeschichtet RAL9003M
	Farboptionen	RAL nach Wahl pulverbeschichtet
MONTAGE	Montageoptionen	Einbau in systemdecken

SCHNELLAUSWAHLTABELLE

L x H [mm]	Abluft Q _v [m³/h]	
	L _w	
595 x 295	25 dB(A)	1223
	35 dB(A)	1612
595 x 595	25 dB(A)	2284
	35 dB(A)	3019
670 x 670	25 dB(A)	2852
	35 dB(A)	3760
1195 x 595	25 dB(A)	4507
	35 dB(A)	5941

EFFEKTIVE LUFTAUSTRITTSFLÄCHE

L x H [mm]	Abluft			
	595 x 295	595 x 595	670 x 670	1195 x 595
A _k [m²]	0,0912	0,1888	0,2424	0,3910

BESTELLSCHLÜSSEL

RASTERGITTER

A	C	7	8	0	-	-	0	5	9	5	0	5	9	5
---	---	---	---	---	---	---	---	---	---	---	---	---	---	---

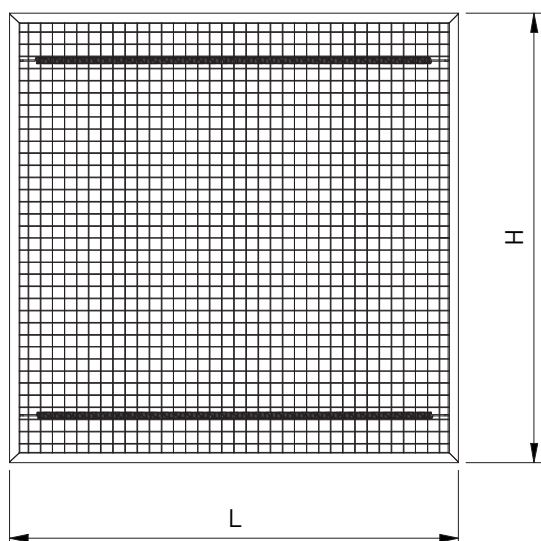
Nennlänge L (mm):
595, 670, 1195

Nennhöhe H (mm):
295, 595, 670

-: Standard 9003M
F: RAL nach Wahl pulverbeschichtet

7: Raster mit Maschen unter 45° geneigt, Rasteröffnung 15x15mm
8: Raster mit geraden Maschen, Rasteröffnung 15x15mm

AC700

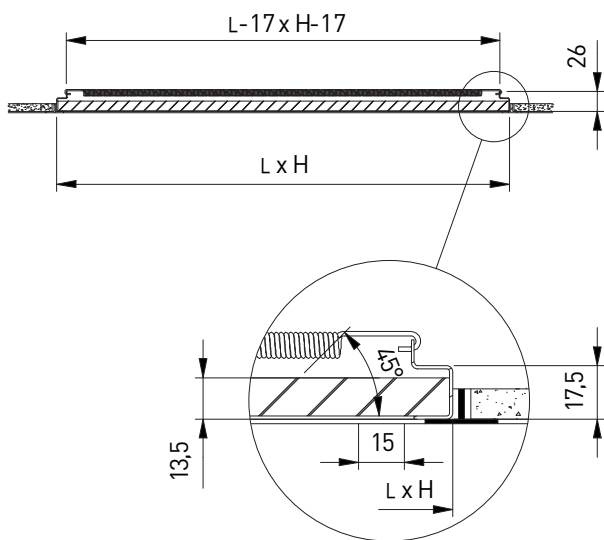


ABMESSUNGEN

L	H
595	295
595	595
670	670
1195	595

Alle Abmessungen in mm

AC780



AC770

