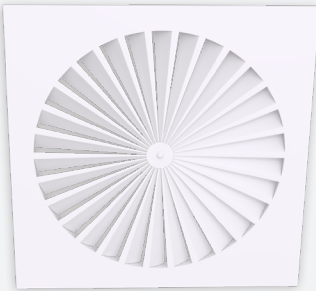


WS400

QUADRATISCHER DRALLDURCHLASS
MIT FESTEN LAMELLEN



VARIANTEN

WS400_S, WS400_T

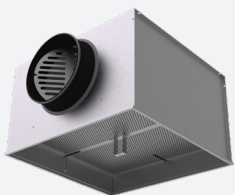
Der Dralldurchlass Typ WS400 ist mit feststehenden Lamellen ausgestattet. Er eignet sich für die Einbau in Systemdecken, kann aber auch auf der Oberfläche montiert werden. Durch den hervorragenden Dralleffekt wird eine hohe Induktion erreicht. Der Auslass hat einen starken Coanda-Effekt über einen weiten Temperaturbereich (auch bei niedrigen Volumenströmen) und ist damit optimal für VAV-Anwendungen geeignet.

Nicht einstellbares Luftaustritt mit festen Lamellen

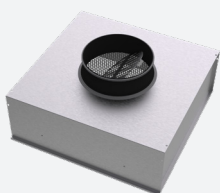
Hohe Induktion mit starkem Coanda-Effekt

Optimal geeignet für VAV-Anwendungen

ZUBEHÖR



WP100S



WP100T

TECHNISCHE DATEN

ANWENDUNG	Type	Zuluft und Abluft
	Luftführung	Horizontal
AUFBAU	Frontplatte	Zentrale Schraubbefestigung
	Nenngrößen	Ø125, 160, 200, 250, 315
	Standard Paneelgrößen	294x294, 394x394, 494x494, 594x594mm
MATERIAL	Standardmaterial	Frontplatte: Pulverbeschichtetes Stahlblech Anschlusskasten: Stahlblech verzinkt (275g/m ²)
	Stützen Anschlusskasten	Stützen aus PP/TP, Klasse D mit Doppellippendichtung
	Standardausführung	Pulverbeschichtet in RAL 9010
	Farboptionen	Pulverbeschichtet in RAL nach Wahl
MONTAGE	Dämmstoff (optional)	Melamine 6mm
	Mengeneinstellung (optional)	Galvanisierter perforierter Mengeregler mit manueller Bedienung
	Montagemöglichkeiten	Mit (Ø 7mm) Aufhängelöchern, Aufhängelaschen auf Anfrage erhältlich

SCHNELLAUSWAHLTABELLE

Zuluft Q _v [m ³ /h]				
ØN [mm]	A [mm]	L _w	WS400 + WP100S	WS400 + WP100T
125	294	25 dB(A)	113	129
		35 dB(A)	159	183
160	394	25 dB(A)	191	220
		35 dB(A)	270	312
200	494	25 dB(A)	243	274
		35 dB(A)	346	395
250	594	25 dB(A)	378	456
		35 dB(A)	544	644
315	594	25 dB(A)	472	509
		35 dB(A)	667	716

EFFEKTIVE LUFTAUSTRITTSFLÄCHE

Zuluft A _k [m ²]	ØN [mm]				
	125	160	200	250	315
	0,011	0,028	0,028	0,056	0,056

BESTELLSCHLÜSSEL

QUADRATISCHER DRALLDURCHLASS MIT FESTEN LAMELLEN

W	S	4	0	0	-	F	0	2	5	0	0	5	9	4
---	---	---	---	---	---	---	---	---	---	---	---	---	---	---

Nenngröße ØN (mm):
125, 160, 200, 250, 315

Paneelgröße A (mm):
294, 394, 494, 594

F: Pulverbeschichtet

ANSCHLUSSKASTEN FÜR QUADRATISCHEN DRALLDURCHLASS

W	P	1	0	0	S	-	-	0	0	2	5	0	0	5	9	4
---	---	---	---	---	---	---	---	---	---	---	---	---	---	---	---	---

Anschlussutzen ØD (mm):
125, 160, 200, 250, 315

Größe der Anschlusskasten (mm):
294, 394, 494, 594

0: Ohne Aufhängelaschen
1: Mit Aufhängelaschen

- : Ohne Mengeneinstellung
D : Mit Mengeneinstellung

--: Nicht isoliert
G: Isoliert

S: Horizontaler Anschluss
T: Vertikaler Anschluss

0: Zuluft - mit Perfo

2: Abluft - ohne Perfo, mit Traverse für Zentrale Schraubbefestigung

QUADRATISCHER DRALLDURCHLASS MIT FESTEN LAMELLEN UND MONTIERTEM ANSCHLUSSKASTEN

W	S	4	0	0	-	F	S	-	-	0	0	2	5	0	0	5	9	4
---	---	---	---	---	---	---	---	---	---	---	---	---	---	---	---	---	---	---

Nenngröße ØN (mm):
125, 160, 200, 250, 315

Paneelgröße A (mm):
294, 394, 494, 594

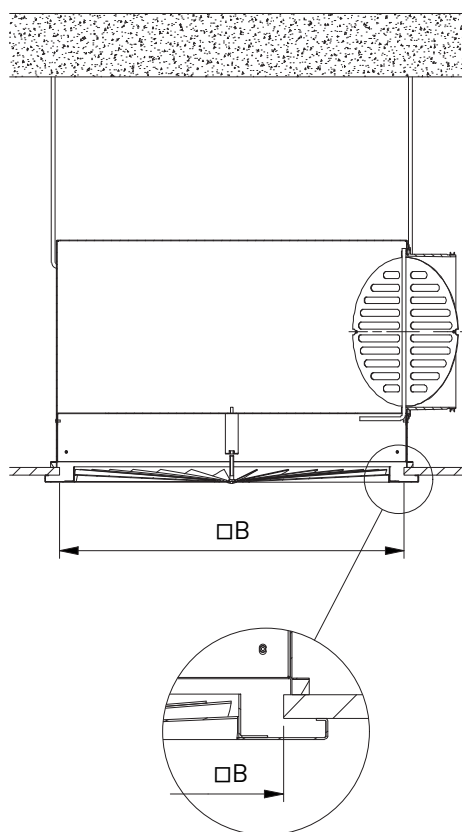
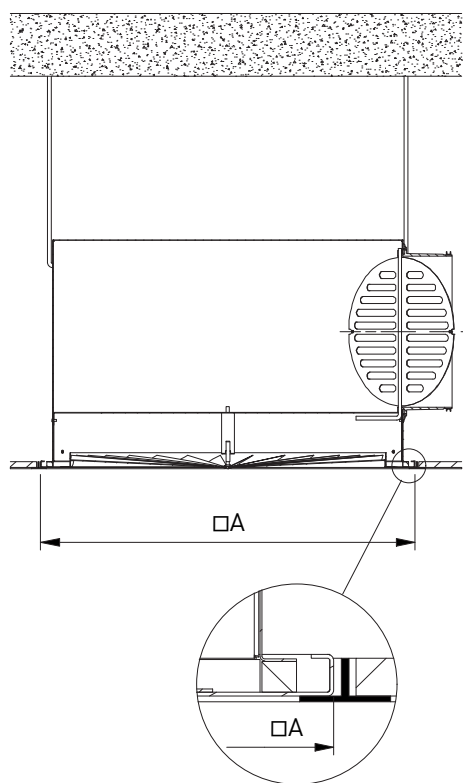
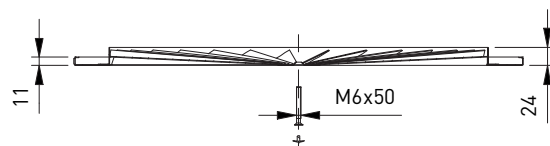
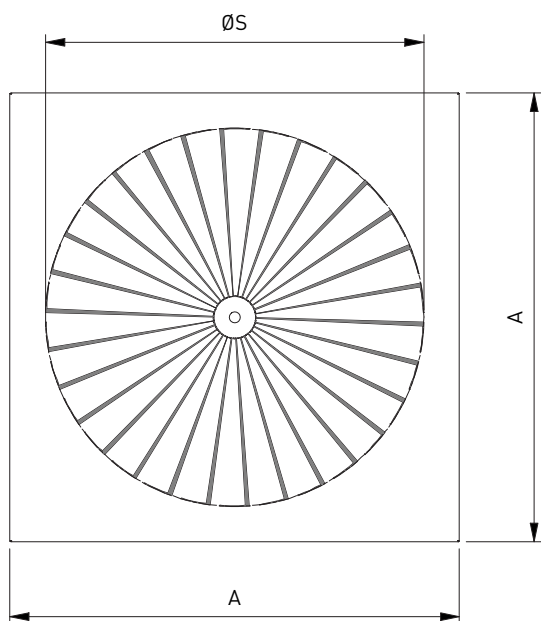
0: Ohne Aufhängelaschen
1: Mit Aufhängelaschen

- : Ohne Mengeneinstellung
D : Mit Mengeneinstellung

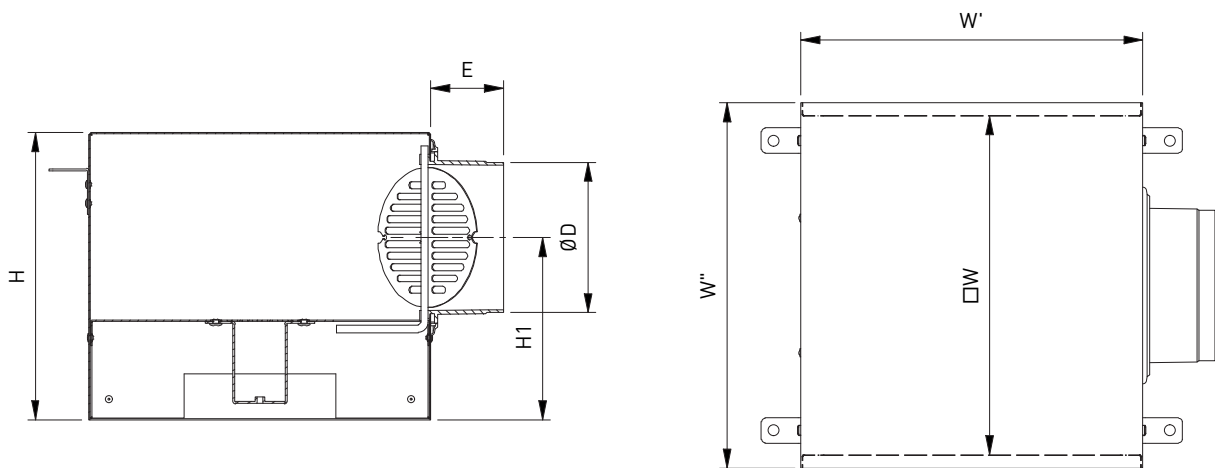
--: Nicht isoliert
G: Isoliert

S: Horizontaler Anschluss
T: Vertikaler Anschluss

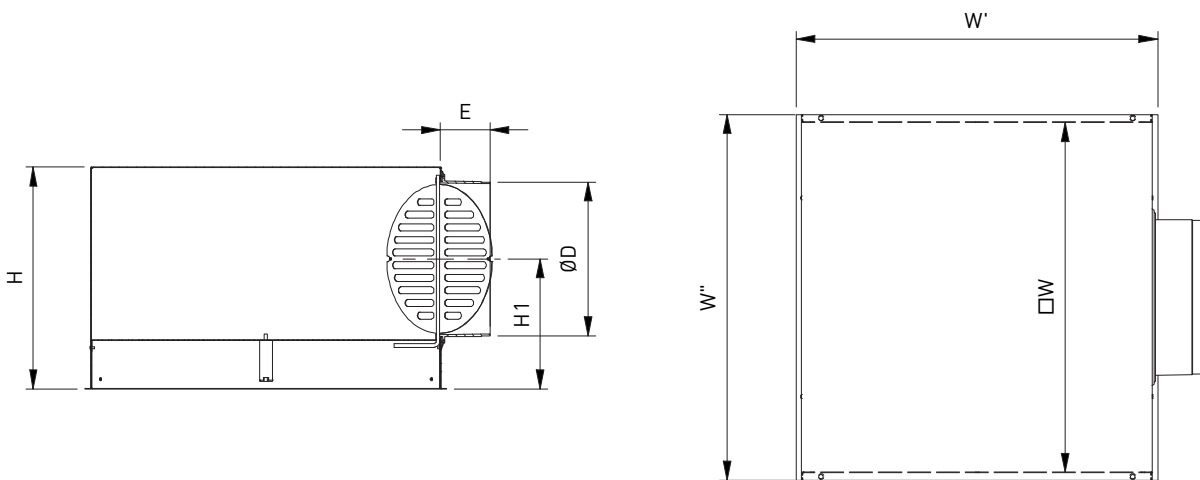
F: Pulverbeschichtet



WP100S-D1/125/294



- WP100S-D0/160/394
- WP100S-D0/200/494
- WP100S-D0/250/594
- WP100S-D0/315/594

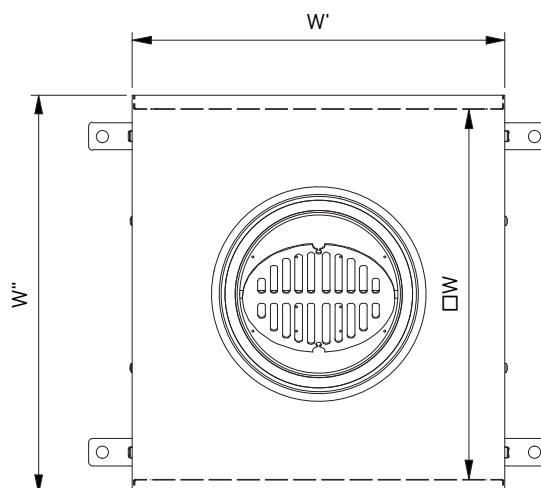
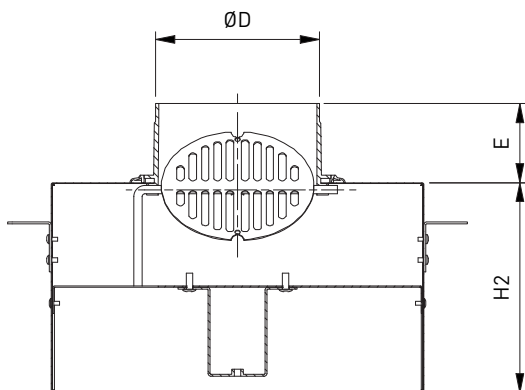


ABMESSUNGEN

ØN	A	B	ØD	E	H	H1	H2	ØS	W	W' x W''
125	294	268	125	58	227	145	152	250	269	271 x 290
160	394	353	160	58	262	162	202	350	356	374 x 381
200	494	453	200	58	302	182	202	350	456	474 x 481
250	594	553	250	78	352	207	202	500	555	574 x 580
315	594	553	315	50	417	248	202	500	555	574 x 580

Alle Abmessungen in mm

WP100T-D1/125/294



WP100T-D0/160/394

WP100T-D0/200/494

WP100T-D0/250/594

WP100T-D0/315/594

