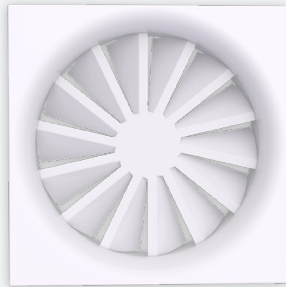


WS230

QUADRATISCHER DRALLDURCHLASS
MIT FESTEN LAMELLEN UND
DIFFUSORRING



VARIANTEN

WS230, WS230_S, WS230_T,
WS220, WS220_S, WS220_T

Der Dralldurchlass Typ WS230 ist mit feststehenden Lamellen ausgestattet. Er eignet sich für die Oberflächenmontage, ist aber auch im Paneelformat für den Einbau in modulare Systemdecken erhältlich. Durch den hervorragenden Dralleffekt wird eine hohe Induktion erreicht. Der Diffusorring garantiert einen starken Coanda-Effekt über einen weiten Temperaturbereich (auch bei niedrigen Volumenströmen) und ist damit optimal für VAV-Anwendungen geeignet.

Nicht einstellbares Luftaustritt mit festen Lamellen

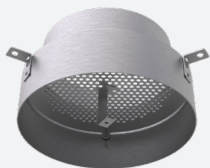
Hohe Induktion mit starkem Coanda-Effekt durch Diffusorring

Optimal geeignet für VAV-Anwendungen

ZUBEHÖR



WP210S



WP210T



GR003



TECHNISCHE DATEN

ANWENDUNG	Luftart	Zuluft, Abluft
	Luftführung	Horizontal
FRONTPLATTE	Standardmaterial	Pulverbeschichtetes Stahlblech
	Standardausführung	Pulverbeschichtet in RAL 9010
	Farboptionen	Pulverbeschichtet in RAL nach Wahl
	Nenngrößen	Ø100, 125, 160, 200, 250, 315, 400, 500mm
	Standard Paneelgrößen	158x158, 198x198, 248x248, 298x298, 398x398, 594x594, 700x700mm
Montagemöglichkeiten	WS230 mit Zentrale Schraubbefestigung WS220 ohne Zentrale Schraubbefestigung	
ÜBERGANGSSTÜCK WP200T/WP210T	Standardmaterial	Rohaluminium
	Montagemöglichkeiten	Ausgestattet mit Aufhängelaschen
ANSCHLUSSKASTEN WP200S/WP210S	Standardmaterial	Stahlblech verzinkt (275g/m ²)
	Stutzen Anschlusskasten	Stutzen aus PP/TP, Klasse D mit Doppellippendichtung
	Dämmstoff (optional)	Melamine 6mm
	Mengeneinstellung (optional)	Galvanisierter perforierter Mengenregler mit manueller Bedienung
	Montagemöglichkeiten	Mit (Ø 7mm) Aufhängelöchern , Aufhängelaschen auf Anfrage erhältlich

SCHNELLAUSWAHLTABELLE

ØN [mm]	L _w	Zuluft Q _v [m ³ /h]		
		WS230	WS230 + WP210T	WS230 + WP210S
100	25 dB(A)	37	-	43
	35 dB(A)	54	-	57
125	25 dB(A)	50	53	59
	35 dB(A)	81	77	80
160	25 dB(A)	88	84	107
	35 dB(A)	134	121	146
200	25 dB(A)	137	128	181
	35 dB(A)	203	184	238
250	25 dB(A)	221	214	271
	35 dB(A)	333	302	366
315	25 dB(A)	477	387	412
	35 dB(A)	663	551	563
400	25 dB(A)	747	589	668
	35 dB(A)	1074	834	855
500	25 dB(A)	1044	-	1027
	35 dB(A)	1539	-	1346

Zuluft A _k [m ²]	ØN [mm]							
	100	125	160	200	250	315	400	500
	0,0029	0,0046	0,0078	0,0126	0,0203	0,0332	0,0554	0,0893

BESTELLSCHLÜSSEL

QUADRATISCHER DRALLDURCHLASS MIT FESTEN LAMELLEN UND DIFFUSORRING (STANDARD-GRÖSSE)

W	S	2	3	0	-	F	0	2	5	0
---	---	---	---	---	---	---	---	---	---	---

Nenngröße ØN (mm):
100, 125, 160, 200, 250, 315,
400, 500

F: Pulverbeschichtet

2: Ohne Zentrale Schraubbefestigung
3: Mit Zentrale Schraubbefestigung

QUADRATISCHER DRALLDURCHLASS MIT FESTEN LAMELLEN UND DIFFUSORRING (NICHT-STANDARD-PANEELGRÖßE)

W	S	2	3	0	-	F	0	2	5	0	0	5	9	4
---	---	---	---	---	---	---	---	---	---	---	---	---	---	---

Nenngröße ØN (mm):
100, 125, 160, 200, 250, 315,
400, 500

Paneelgröße A (mm):
294, 394, 494, 594, 619

F: Pulverbeschichtet

2: Ohne Zentrale Schraubbefestigung
3: Mit Zentrale Schraubbefestigung

ÜBERGANGSSTÜCK MIT PERFORIERTEM PLATTE FÜR LUFTVERTEILUNG

W	P	2	1	0	T	0	2	5	0
---	---	---	---	---	---	---	---	---	---

Nenngröße ØN (mm):
125, 160, 200, 250, 315, 400

0: Ohne Einbautraverse für Zentrale Schraubbefestigung
1: Mit Einbautraverse für Zentrale Schraubbefestigung

ANSCHLUSSKASTEN MIT PERFORIERTEM PLATTE ZUR LUFTVERTEILUNG FÜR DRALLDURCHLÄSSE MIT RUNDEM ANSCHLUSS

W	P	2	1	0	S	-	-	0	0	2	5	0	0	2	0	0
---	---	---	---	---	---	---	---	---	---	---	---	---	---	---	---	---

Nenngröße ØN (mm):
100, 125, 160, 200, 250, 315,
400, 500

Anschlussstutzen ØD (mm):
80, 100, 125, 160, 200, 250,
315, 400

0: Ohne Aufhängelaschen
1: Mit Aufhängelaschen

- : Ohne Mengeneinstellung
D : Mit Mengeneinstellung

-: Nicht isoliert
G: Isoliert

S: Horizontaler Anschluss

0: Ohne Einbautraverse für Zentrale Schraubbefestigung
1: Mit Einbautraverse für Zentrale Schraubbefestigung

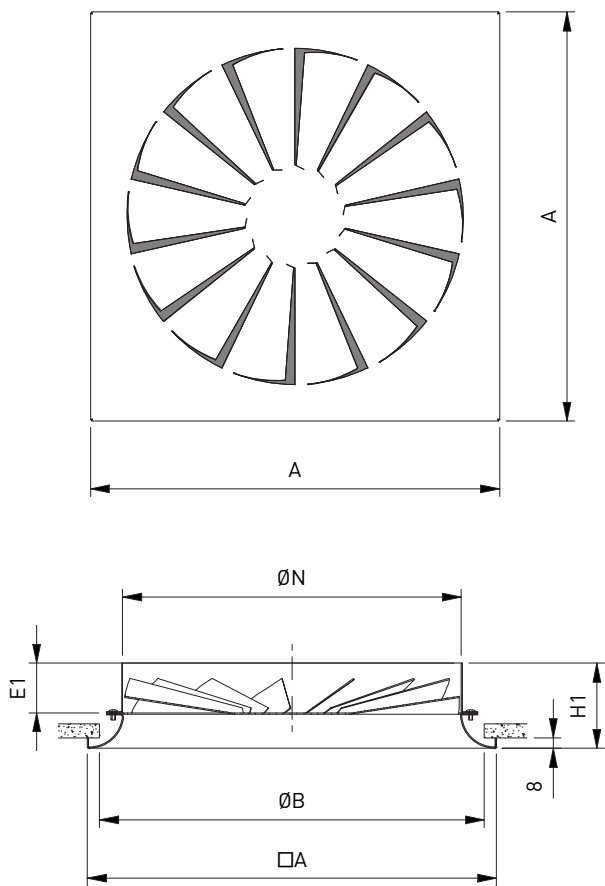
QUADRATISCHER DRALLDURCHLASS MIT FESTEN LAMELLEN UND DIFFUSORRING (STANDARD-GRÖßE) UND MONTIERTEM ANSCHLUSSKASTEN

W	S	2	3	0	-	F	S	-	-	0	0	2	5	0	0	2	0	0
											Nenngröße ØN (mm): 100, 125, 160, 200, 250, 315, 400, 500			Anschlussstutzen ØD (mm): 80, 100, 125, 160, 200, 250, 315, 400				
											0: Ohne Aufhängelaschen 1: Mit Aufhängelaschen							
											-: Ohne Mengeneinstellung D : Mit Mengeneinstellung							
											-: Nicht isoliert G: Isoliert							
											S: Horizontaler Anschluss							
											F: Pulverbeschichtet							
											2: Ohne Zentrale Schraubbefestigung 3: Mit Zentrale Schraubbefestigung							

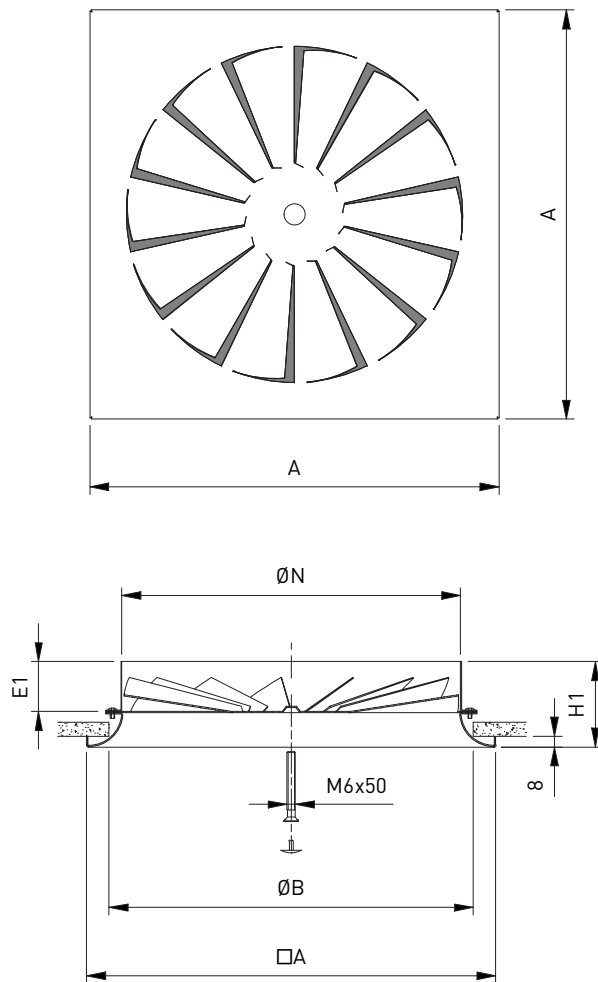
QUADRATISCHER DRALLDURCHLASS MIT FESTEN LAMELLEN UND DIFFUSORRING (NICHT-STANDARD-PANEELGRÖßE) UND MONTIERTEM ANSCHLUSSKASTEN

W	S	2	3	0	-	F	S	-	-	0	0	2	5	0	0	2	0	0	0	0	5	9	4
											Nenngröße ØN (mm): 100, 125, 160, 200, 250, 315, 400, 500			Anschlussstutzen ØD (mm): 80, 100, 125, 160, 200, 250, 315, 400			Paneelgröße A (mm): 294, 394, 494, 594, 619						
											0: Ohne Aufhängelaschen 1: Mit Aufhängelaschen												
											-: Ohne Mengeneinstellung D : Mit Mengeneinstellung												
											-: Nicht isoliert G: Isoliert												
											S: Horizontaler Anschluss												
											F: Pulverbeschichtet												
											2: Ohne Zentrale Schraubbefestigung 3: Mit Zentrale Schraubbefestigung												

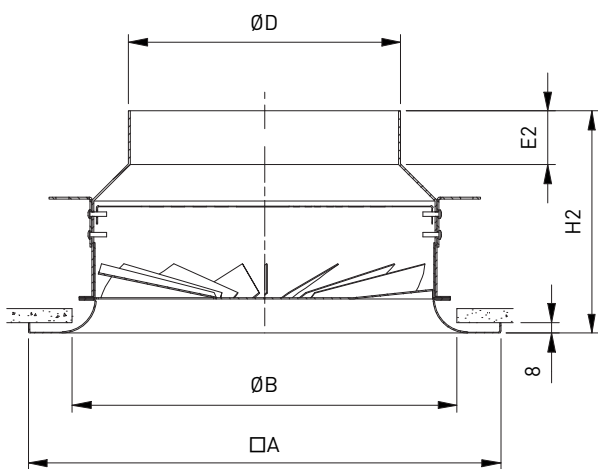
WS220



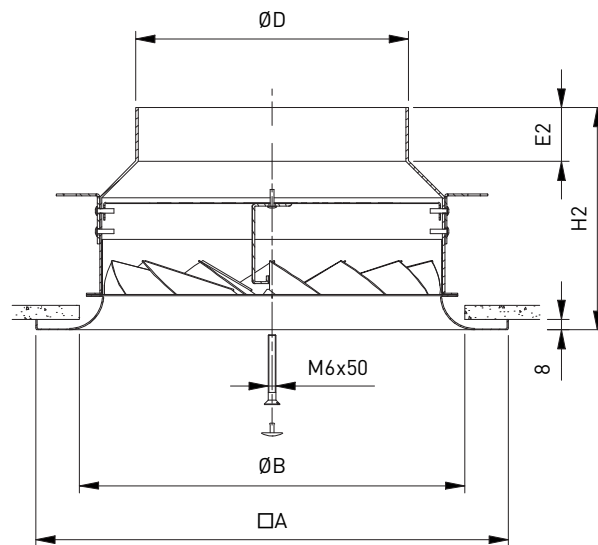
WS230



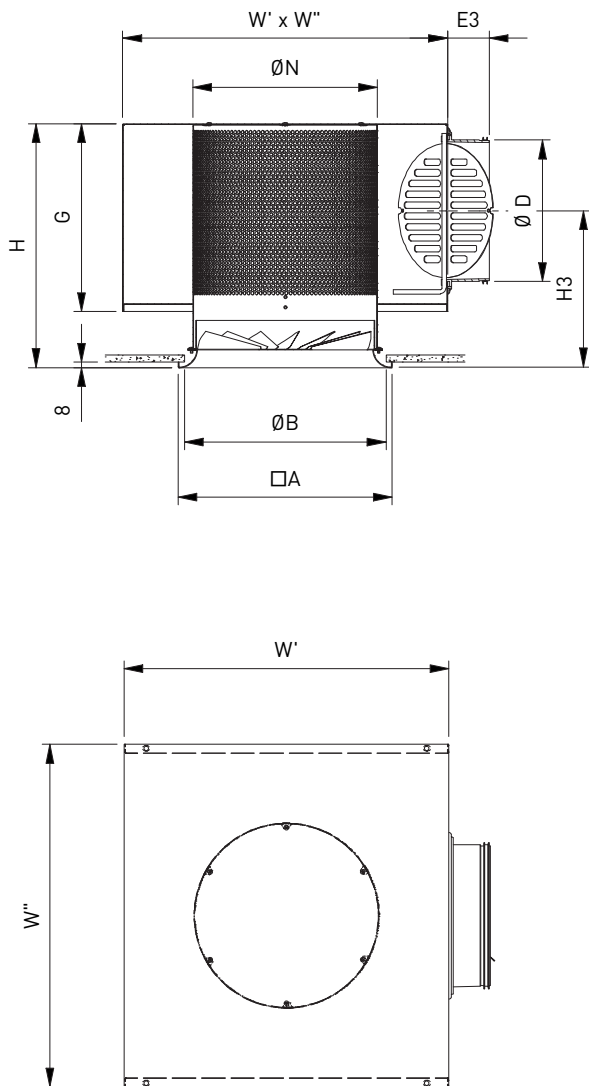
WS220 + WP200T



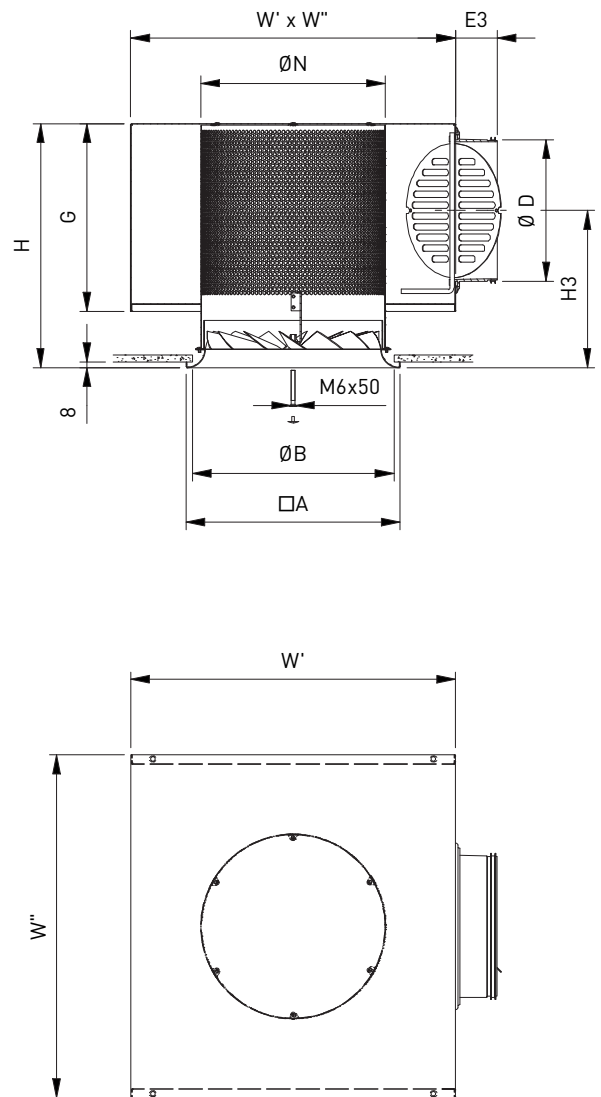
WS230 + WP210T



WS220 + WP200S



WS230 + WP210S

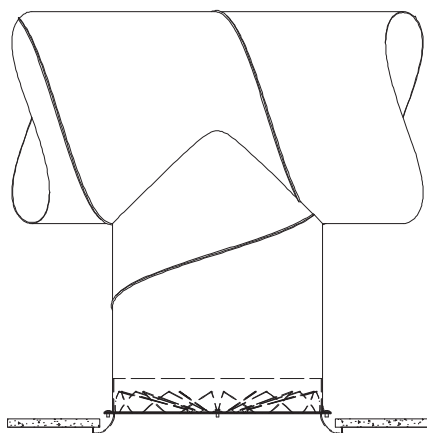


ABMESSUNGEN

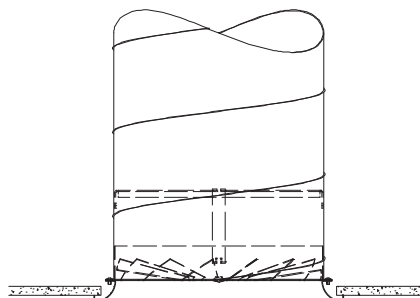
$\varnothing N$	A	$\varnothing B$	$\varnothing D$	E1	E2	E3	G	H	H1	H2	H3	$W' \times W''$
100	158	140	80	43	-	52	140	205	58	-	155	200 x 226
125	198	173	100	29	39	52	160	235	54	176	175	275 x 301
160	248	215	125	35	39	58	185	261	60	182	179	325 x 351
200	248	235	160	43	39	58	220	296	68	182	196	375 x 401
250	298	285	200	45	39	58	260	333	70	183	213	450 x 476
315	398	368	250	50	39	78	310	395	85	202	248	500 x 526
400	594	508	315	47	40	50	375	496	107	237	327	600 x 626
500	700	611	400	68	-	50	460	570	128	-	359	800 x 826

Alle Abmessungen in mm

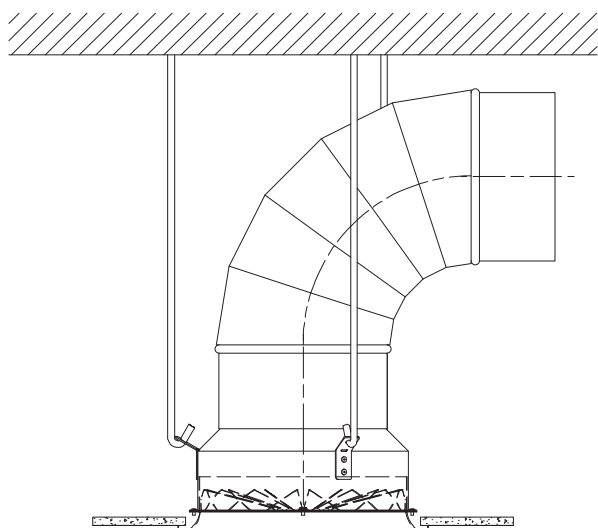
WS220



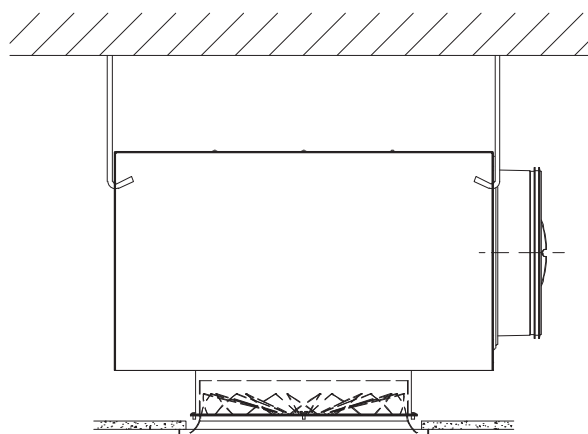
WS230 + GR003



WS2*0 + WP2*0T



WS2*0 + WP2*0S



WS2*0 + WP2*0S

