

WS210

QUADRATISCHER DRALLDURCHLASS
MIT FESTEN LAMELLEN



VARIANTEN

WS210, WS210_S, WS210_T,
WS200, WS200_S, WS200_T

Der Dralldurchlass Typ WS210 ist mit feststehenden Lamellen ausgestattet. Er eignet sich für die Oberflächenmontage, ist aber auch im Paneelformat für den Einbau in modulare Systemdecken erhältlich. Durch den hervorragenden Dralleffekt wird eine hohe Induktion erreicht. Das flache, schlanke Design hat einen ästhetischen Mehrwert für Designer und Bauherren.

Nicht einstellbares Luftaustritt mit festen Lamellen

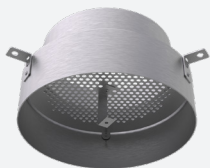
Hohe Induktion

Flaches, schlankes, ästhetisches Design

ZUBEHÖR



WP210S



WP210T



GR003



TECHNISCHE DATEN

ANWENDUNG	Luftart	Zuluft, Abluft	
	Luftführung	Horizontal	
FRONTPLATTE	Standardmaterial	Pulverbeschichtetes Stahlblech	
	Standardausführung	Pulverbeschichtet in RAL 9010	
	Farboptionen	Pulverbeschichtet in RAL nach Wahl	
	Nenngrößen	Ø100, 125, 160, 200, 250, 315, 400, 500mm	
	Standard Paneelgrößen	138x138, 178x178, 198x198, 248x248, 298x298, 398x398, 594x594, 700x700mm	
Montagemöglichkeiten	WS200 ohne Zentrale Schraubbefestigung WS210 mit Zentrale Schraubbefestigung		
ÜBERGANGSSTÜCK WP200T/WP210T	Standardmaterial	Rohaluminium	
	Montagemöglichkeiten	Ausgestattet mit Aufhängelaschen	
ANSCHLUSSKASTEN WP200S/WP210S	Standardmaterial	Stahlblech verzinkt (275g/m ²)	
	Stützen Anschlusskasten	Stützen aus PP/TP, Klasse D mit Doppellippendichtung	
	Dämmstoff (optional)	Melamine 6mm	
	Mengeneinstellung (optional)	Galvanisierter perforierter Mengengerät mit manueller Bedienung	
	Montagemöglichkeiten	Mit (Ø 7mm) Aufhängelöchern , Aufhängelaschen auf Anfrage erhältlich	

SCHNELLAUSWAHLTABELLE

ØN [mm]	L _w	Zuluft Q _v [m ³ /h]		
		WS210	WS210 + WP210T	WS210 + WP210S
100	25 dB(A)	29	-	33
	35 dB(A)	43	-	50
125	25 dB(A)	43	48	49
	35 dB(A)	64	67	73
160	25 dB(A)	78	75	73
	35 dB(A)	116	112	114
200	25 dB(A)	128	89	132
	35 dB(A)	191	130	202
250	25 dB(A)	212	160	208
	35 dB(A)	309	234	316
315	25 dB(A)	343	318	263
	35 dB(A)	510	460	409
400	25 dB(A)	574	474	411
	35 dB(A)	857	640	591
500	25 dB(A)	928	-	724
	35 dB(A)	1394	-	1023

Zuluft A _k [m²]	ØN [mm]							
	100	125	160	200	250	315	400	500
	0,0016	0,0026	0,0045	0,0074	0,0122	0,0204	0,0346	0,0569

BESTELLSCHLÜSSEL

QUADRATISCHER DRALLDURCHLASS MIT FESTEN LAMELLEN (STANDARD-GRÖSSE)

W	S	2	1	0	-	F	0	2	5	0
---	---	---	---	---	---	---	---	---	---	---

Nenngröße ØN (mm):
100, 125, 160, 200, 250, 315,
400, 500

F: Pulverbeschichtet

0: Ohne Zentrale Schraubbefestigung
1: Mit Zentrale Schraubbefestigung

QUADRATISCHER DRALLDURCHLASS MIT FESTEN LAMELLEN (NICHT-STANDARD-PANEELGRÖßE)

W	S	2	1	0	-	F	0	2	5	0	0	5	9	4
---	---	---	---	---	---	---	---	---	---	---	---	---	---	---

Nenngröße ØN (mm):
100, 125, 160, 200, 250, 315,
400, 500

Paneelgröße A (mm):
294, 394, 494, 594, 619

F: Pulverbeschichtet

0: Ohne Zentrale Schraubbefestigung
1: Mit Zentrale Schraubbefestigung

ÜBERGANGSSTÜCK MIT PERFORIERTEM PLATTE FÜR LUFTVERTEILUNG

W	P	2	1	0	T	0	2	5	0
---	---	---	---	---	---	---	---	---	---

Nenngröße ØN (mm):
125, 160, 200, 250, 315, 400

0: Ohne Einbautraverse für Zentrale Schraubbefestigung
1: Mit Einbautraverse für Zentrale Schraubbefestigung

ANSCHLUSSKASTEN MIT PERFORIERTEM PLATTE ZUR LUFTVERTEILUNG FÜR DRALLDURCHLÄSSE MIT RUNDEM ANSCHLUSS

W	P	2	1	0	S	-	-	0	0	2	5	0	0	2	0	0
---	---	---	---	---	---	---	---	---	---	---	---	---	---	---	---	---

Nenngröße ØN (mm):
100, 125, 160, 200, 250, 315,
400, 500

Anschlussstutzen ØD (mm):
80, 100, 125, 160, 200, 250,
315, 400

0: Ohne Aufhängelaschen
1: Mit Aufhängelaschen

- : Ohne Mengeneinstellung
D : Mit Mengeneinstellung

-: Nicht isoliert
G: Isoliert

S: Horizontaler Anschluss

0: Ohne Einbautraverse für Zentrale Schraubbefestigung
1: Mit Einbautraverse für Zentrale Schraubbefestigung

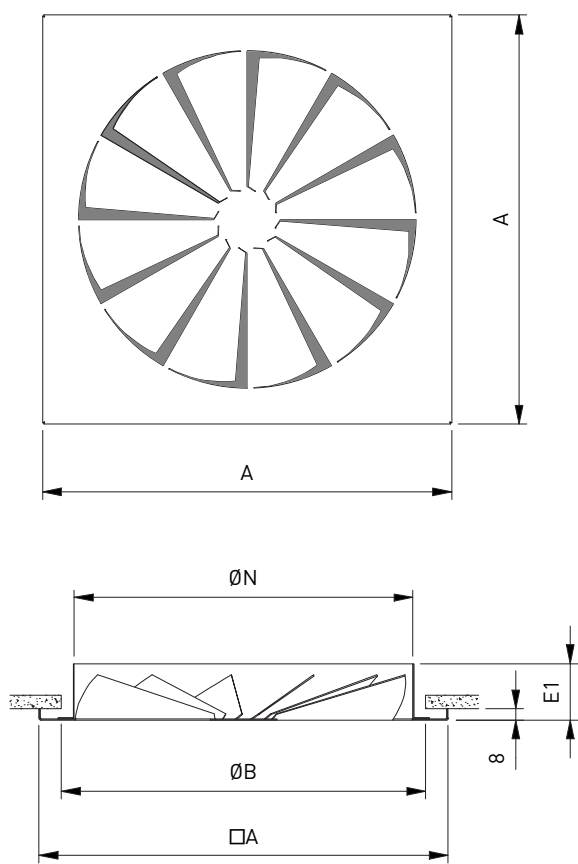
QUADRATISCHER DRALLDURCHLASS MIT FESTEN LAMELLEN (STANDARD-GRÖßE) UND MONTIERTEM ANSCHLUSSKASTEN

W	S	2	1	0	-	F	S	-	-	0	0	2	5	0	0	2	0	0	
											Nenngröße ØN (mm): 100, 125, 160, 200, 250, 315, 400, 500			Anschlussstutzen ØD (mm): 80, 100, 125, 160, 200, 250, 315, 400					
											0: Ohne Aufhängelaschen 1: Mit Aufhängelaschen								
											-: Ohne Mengeneinstellung D : Mit Mengeneinstellung								
											-: Nicht isoliert G: Isoliert								
											S: Horizontaler Anschluss								
											F: Pulverbeschichtet								
											0: Ohne Zentrale Schraubbefestigung 1: Mit Zentrale Schraubbefestigung								

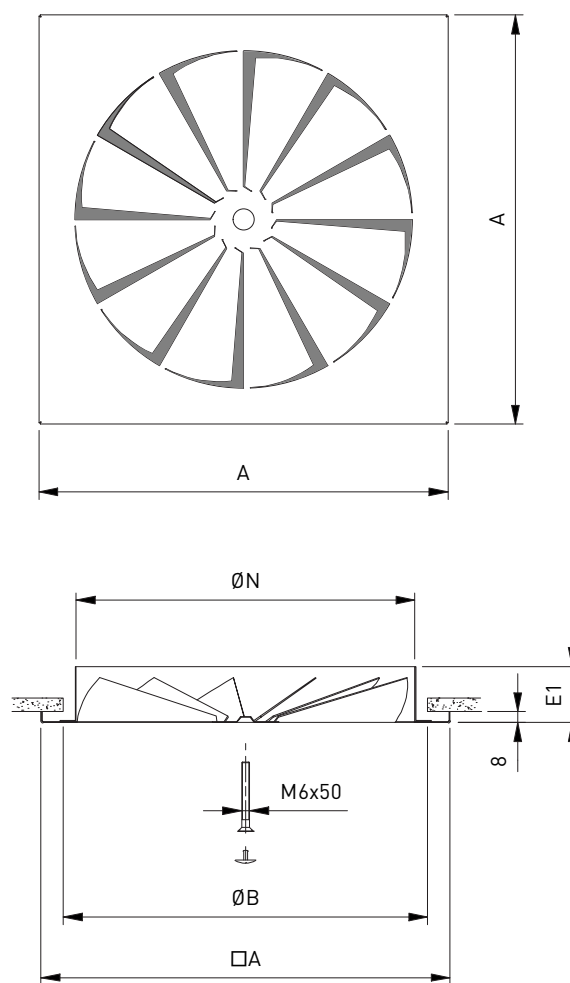
QUADRATISCHER DRALLDURCHLASS MIT FESTEN LAMELLEN (NICHT-STANDARD-PANEELGRÖßE) UND MONTIERTEM ANSCHLUSSKASTEN

W	S	2	1	0	-	F	S	-	-	0	0	2	5	0	0	2	0	0	0	5	9	4	
											Nenngröße ØN (mm): 100, 125, 160, 200, 250, 315, 400, 500			Anschlussstutzen ØD (mm): 80, 100, 125, 160, 200, 250, 315, 400			Paneelgröße A (mm): 294, 394, 494, 594, 619						
											0: Ohne Aufhängelaschen 1: Mit Aufhängelaschen												
											-: Ohne Mengeneinstellung D : Mit Mengeneinstellung												
											-: Nicht isoliert G: Isoliert												
											S: Horizontaler Anschluss												
											F: Pulverbeschichtet												
											0: Ohne Zentrale Schraubbefestigung 1: Mit Zentrale Schraubbefestigung												

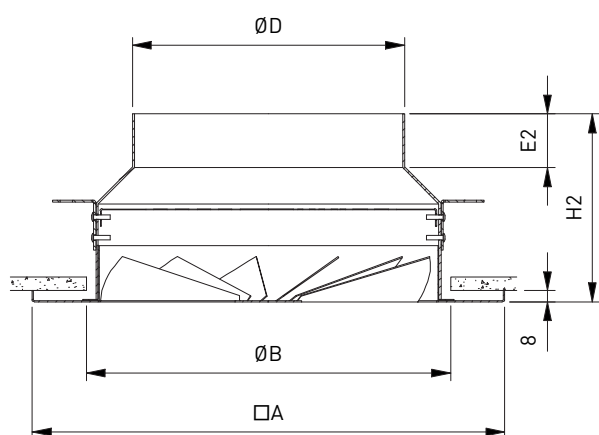
WS200



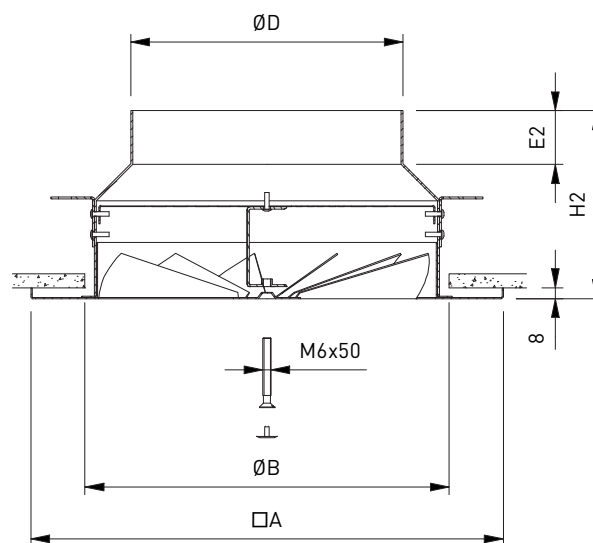
WS210



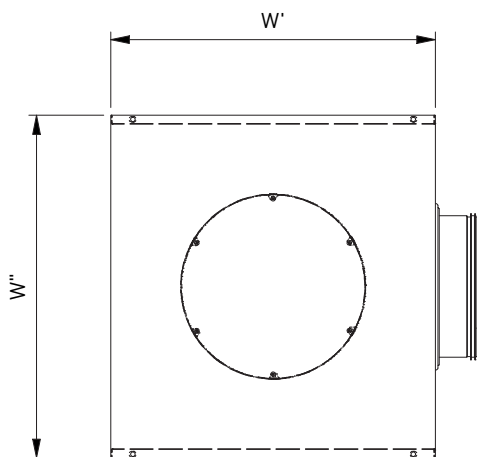
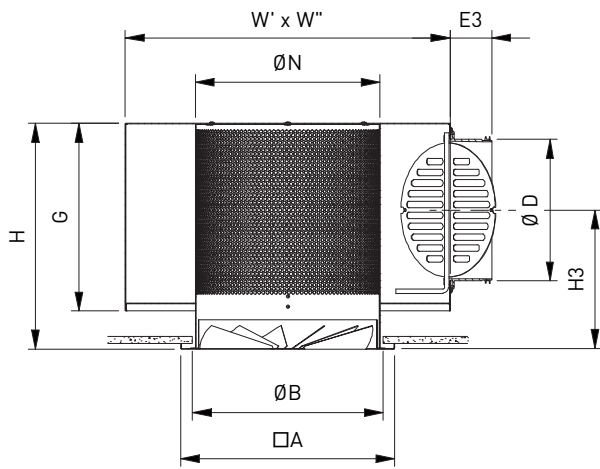
WS200 + WP200T



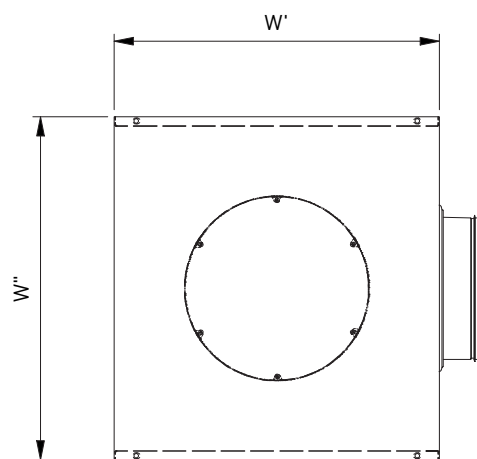
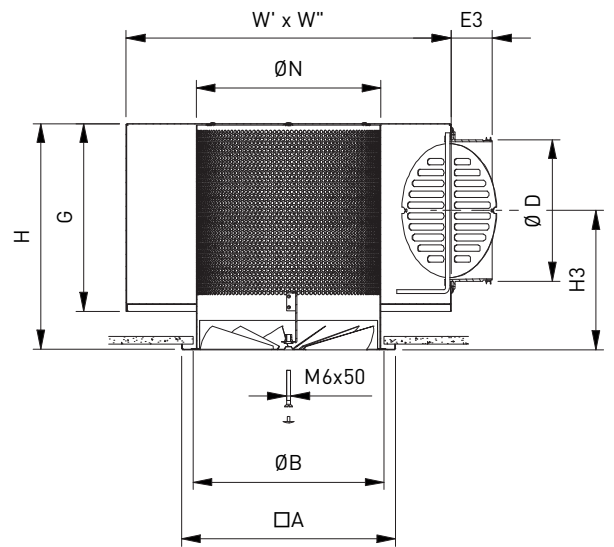
WS210 + WP210T



WS200 + WP200S



WS210 + WP210S

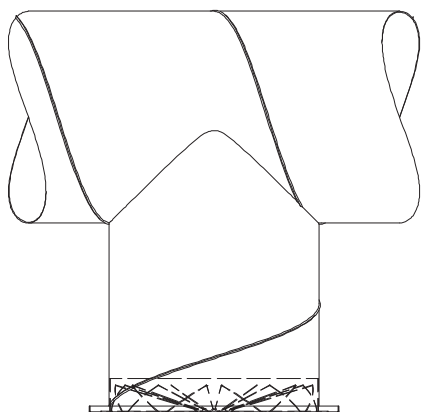


ABMESSUNGEN

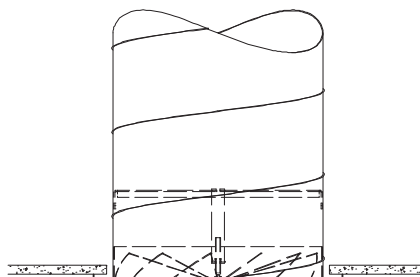
ØN	A	ØB	ØD	E1	E2	E3	G	H	H2	H3	W' x W''
100	138	110	80	43	-	52	140	190	-	140	200 x 226
125	178	135	100	29	39	52	160	210	127	150	275 x 301
160	198	170	125	35	39	58	185	235	132	153	325 x 351
200	248	210	160	43	39	58	220	270	132	170	375 x 401
250	298	260	200	45	39	58	260	310	137	190	450 x 476
315	398	325	250	50	39	78	310	360	145	215	500 x 526
400	594	410	315	47	40	50	375	425	177	256	600 x 626
500	700	510	400	68	-	50	460	510	-	299	800 x 826

Alle Abmessungen in mm

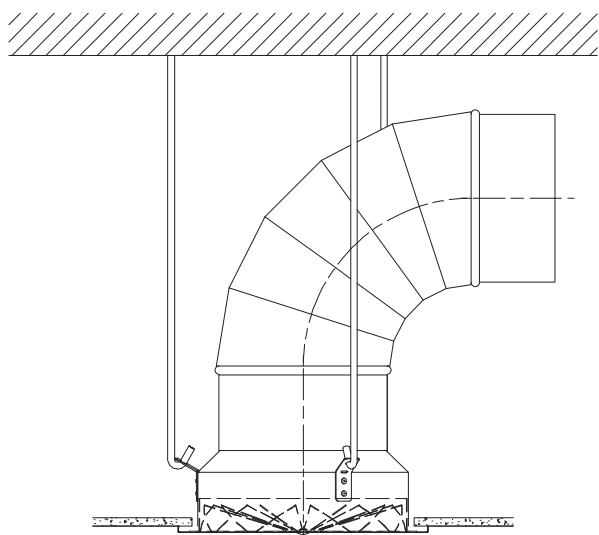
WS200



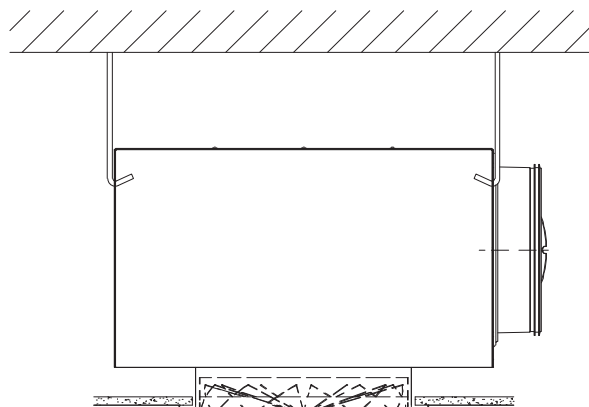
WS210 + GR003



WS2*0 + WP2*0T



WS2*0 + WP2*0S



WS2*0 + WP2*0S

