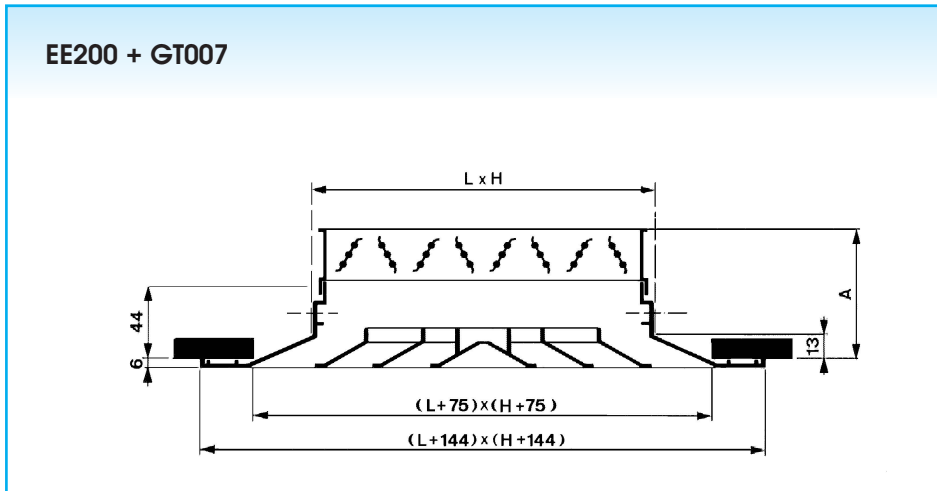


RECHTECKIGER ODER QUADRATISCHER DECKENLUFTAUSLASS AUS ALUMINIUM ZWEISEITIG AUSBLASEND EE200

Bestimmung der Nenngrößen



H (mm)	150	225	300	375	450	525	600
L (mm)	150	-	-	-	-	-	-
	225	225	-	-	-	-	-
	300	300	300	-	-	-	-
	375	375	375	375	-	-	-
	450	450	450	450	450	-	-
	525	525	525	525	525	525	-
	600	600	600	600	600	600	600

Abmessungen L x H: L= nominale Länge, H= nominale Höhe

Alle Abmessungen in mm

Einbauhöhe (mm)	A
Mit Mengeneinstellung GT007	82



Beschreibung

Der rechteckiger oder quadratischer Deckenluftauslass aus Aluminium mit feststehenden Lamellen Typ EE200, zweiseitig ausblasend, ist geeignet für Zuluft und Abluft von gekühlte und geheizte Luft in Kaufhäuser, Büros, etc. Die diffusorartig ausgebildeten Lamellen erzeugen eine horizontale zweiseitig ausblasende Luftstrahlgeometrie, kombiniert mit einer hohen Induktionswirkung.

Technische Daten

Eigenschaften:

- Deckenluftdurchlass rechteckig oder quadratisch, mit feststehenden Lamellen, Luftaustritt 2-seitig horizontal
- lieferbar in Abstufungen von 75 mm in der Länge und 37,5 mm in der Höhe
min L = 150 mm, max L = 1200 mm
min H = 75 mm, max H = 600 mm
- der Gittereinsatz vom EE200 ist herausnehmbar, und kann ersetzt werden durch den Innenteil vom EE100 und EE400, abhängig vom gewünschtem Luftaustritt.

Ausführungen:

hergestellt aus Aluminium Strangpressprofilen, Rahmen und Lamellen naturfarbig eloxiert

Ausschreibungstext

Beispiel:

Rechteckiger oder quadratischer Deckenuftauslass aus Aluminium naturfarbig eloxiert, mit feststehenden diffusorartig ausgebildeten Lamellen, Luftaustritt zweiseitig horizontal, mit Mengeneinstellung aus verzinktem Stahlblech lackiert in RAL 9005 schwarz.

Typ: EE200 + GT007
Nenngröße (L x H) ... x... mm

Zubehör

- **GT007:** Mengeneinstellung mit gegenläufigen senkrechten Lamellen, standard schwarz (RAL 9005) lackiert. Für extra Info, siehe Seite 1 290.

Montage

EE200: Befestigung mit Schrauben am Anschlussstutzen

Lieferbare Ausführungen

Quadratischer Durchlass EE200



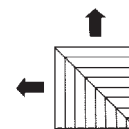
Rechteckiger Durchlass EE200



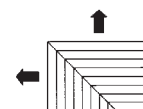
Rechteckiger Durchlass EE220



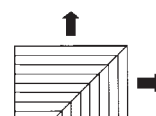
Quadratischer Durchlass EE240



Rechteckiger Durchlass EE240



Rechteckiger Durchlass EE260



Bestellschlüssel

EE200 Nenngröße 375 x 375, mit Mengenregulierung GT007

E	E	2	0	7	-	-	0	3	7	5	0	3	7	5
							L				H			

0: ohne Mengeneinstellung
1: mit Mengeneinstellung im Stutzen

Typ Deckenauslass : siehe "lieferbare Ausführungen"