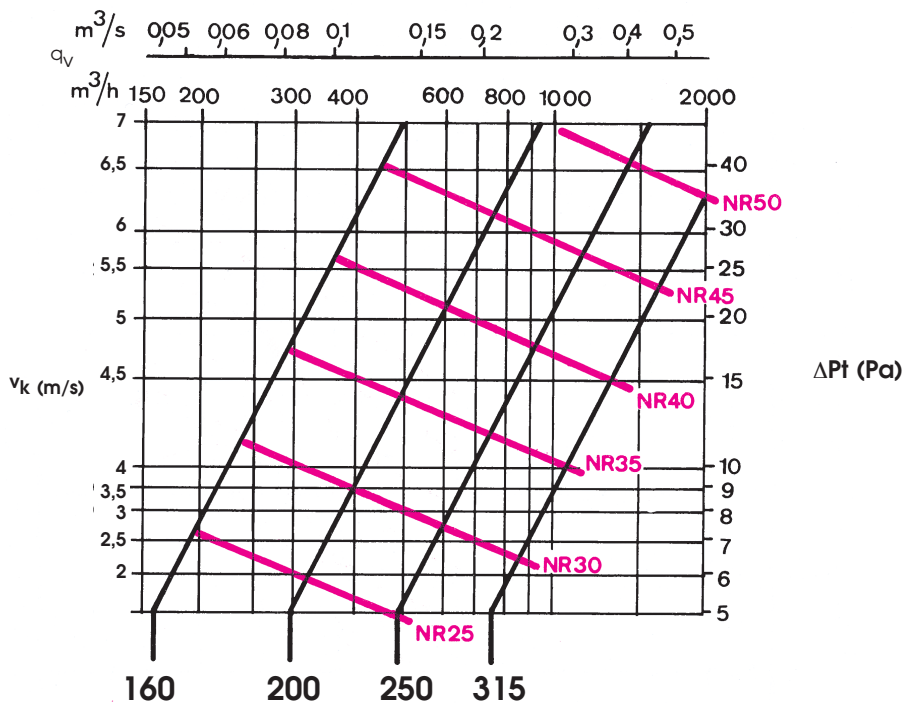


QUADRATISCHER DECKENLUFTDURCHLASS MIT PERFORIERTER FRONTPLATTE FÜR ABLUFT DA350T • DA350S • DA370T • DA370S

Auswahldiagramm Abluft

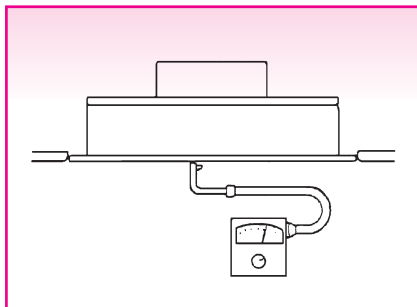
Typ
DA350T/370T

- Mengeneinstellung vollständig geöffnet



Korrektur für Anschlussstutzen seitlich angeordnet (DA350S/DA370S): NR + 2

Volumenstrommessung Abluft



Geschwindigkeitsmessung mit
Sonde 2220 A oder 6070

| | A_k -Werte (m^2) | | | |
|-------------|------------------------|-------|-------|------|
| Größe | 160 | 200 | 250 | 315 |
| $A_k (m^2)$ | 0,02 | 0,033 | 0,051 | 0,08 |