

# DA350

PERFORIERTER DECKENLUFT-DURCHLASS FÜR ABLUFT



## VARIANTEN

DA350\_S, DA350\_T, DA370\_S, DA370\_T

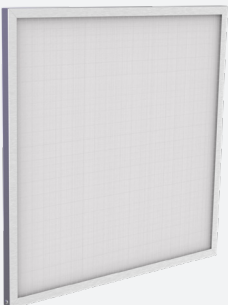
Der Deckenluftdurchlass Typ DA350 ist geeignet für die Abluft in Büros, Geschäftshäusern, ... Der Anschlusskasten ist mit einem Filterrahmen ausgestattet, der für die Montage von Filtern mit einer Dicke von 25 mm geeignet ist. Die perforierte Frontplatte ist mit Scharnieren und Push-Pull-Verschlüssen ausgestattet, die den Zugang zum Filter erleichtern. Auch ohne Filterrahmen erhältlich (DA370).

**Aufklappbare Frontplatte mit Push-Pull-Verschlüssen**

Version mit Filterrahmen (DA350)

Version ohne Filterrahmen (DA370)

## ZUBEHÖR



FI-25



## TECHNISCHE DATEN

ANWENDUNG	Type	Abluft
AUFBAU	Frontplatte	Perforiert, Scharniere öffnen mit Pus-Pull-Verschluss Perforationen Ø4,5mm, freier Querschnitt 51%
	Verfügbare Nenngrößen	Ø160, 200, 250, 315mm
	Verfügbare Paneelgrößen	294x294, 394x394, 494x494, 594x594mm
	Versionen	DA350: Mit Filterrahmen zur Aufnahme einer Filterkassette mit Stärke 22-25mm DA370: Ohne Filterrahmen
MATERIAL	Standardmaterial	Pulverbeschichtetes Stahlblech
	Standardausführung	Pulverbeschichtet in RAL 9010
	Farboptionen	Pulverbeschichtet in RAL nach Wahl
	Anschlusskasten	Stahlblech verzinkt (275g/m <sup>2</sup> )
	Stutzen Anschlusskasten	Stutzen aus PP/TP, Klasse D mit Doppellippendichtung
	Mengeneinstellung (optional)	Perforierte Mengenregulierung mit manuelle Bedienung
Dämmstoff (optional)	Melamine 6mm	
MONTAGE	Montagemöglichkeiten	Standardmäßig mit (Ø 7mm) Aufhängerlöchern an der Oberseite ausgestattet. Aufhängelassen auf Anfrage erhältlich

## SCHNELLAUSWAHLTABELLE

Abluft Q <sub>v</sub> [m <sup>3</sup> /h]	L <sub>w</sub>	ØN [mm]			
		160	200	250	315
DA350_T	25 dB(A)	157	261	391	550
	35 dB(A)	240	399	595	838
DA350_S	25 dB(A)	144	240	360	505
	35 dB(A)	220	367	547	770

**BESTELLSCHLÜSSEL**

**PERFORIERTER DECKENAUSLASS MIT ANSCHLUSSKASTEN**

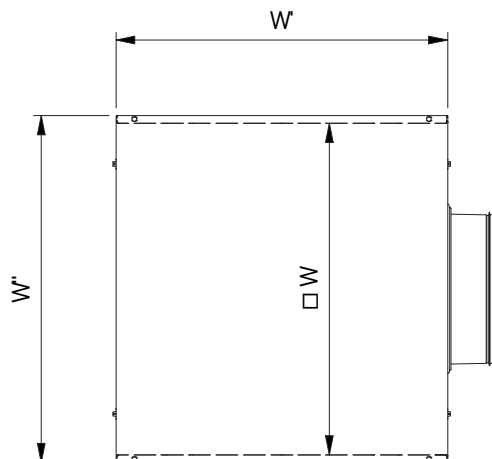
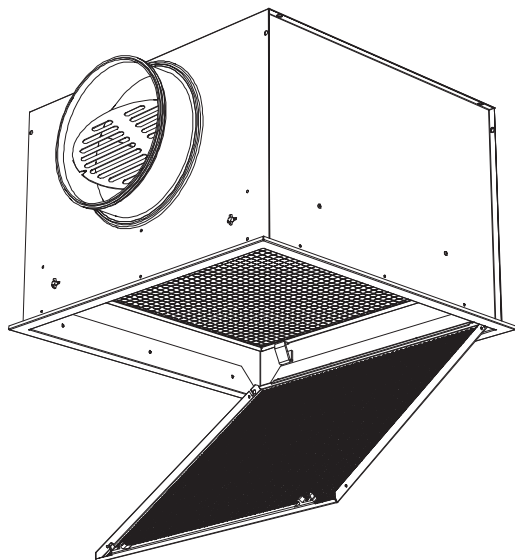
D	A	3	5	0	-	F	S	-	-	0	0	2	0	0	0	3	9	4
											Nenndurchmesser N (mm) 125, 160, 200, 250, 315			Abmessung Paneel A (mm) 294, 394, 494, 594				
											0: Ohne Aufhängelaschen 1: Mit Aufhängelaschen							
											- : Ohne Mengeneinstellung D : Mit Mengeneinstellung							
											-: Nicht isoliert G: Isoliert							
											S: Horizontale Anschluss T: Vertikaler Anschluss*							
											F: Pulverbeschichtet							
											-: Standard Z: Mit 4 Rändern fine line 5/8							
											5: Perforierter Luftdurchlass mit Push-Pull-Verschluss und Filtrerrahmen 7: Perforierter Luftdurchlass mit Push-Pull-Verschluss ohne Filtrerrahmen							

\*Vertikaler Anschluss kann nicht mit Mengeneinstellung kombiniert werden

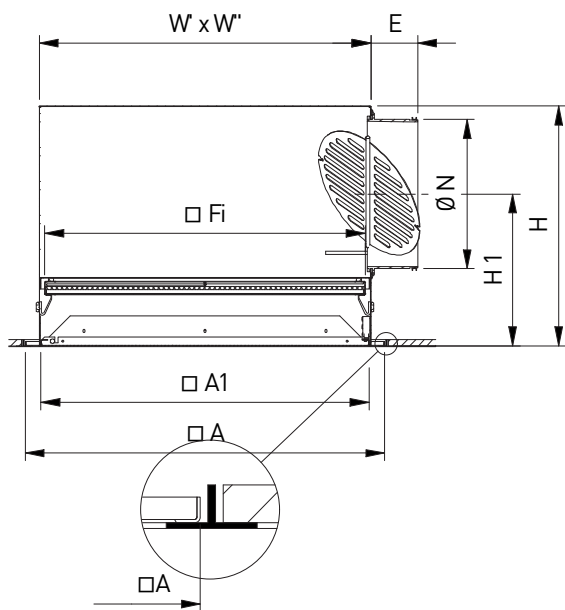
**FILTERKASSETTE**

F	I	3	2	5	0	3	3	0	0	3	3	0
						Filterlänge (mm) 230, 330, 430, 530			Filterbreite (mm) 230, 330, 430, 530			
2: Kassettenfilter mit U-Rahmen stärke 22mm - Filterklasse G2 3: Kassettenfilter mit U-Rahmenstärke 22mm - Filterklasse G3 4: Kassettenfilter mit U-Rahmenstärke 22mm - Filterklasse G4												

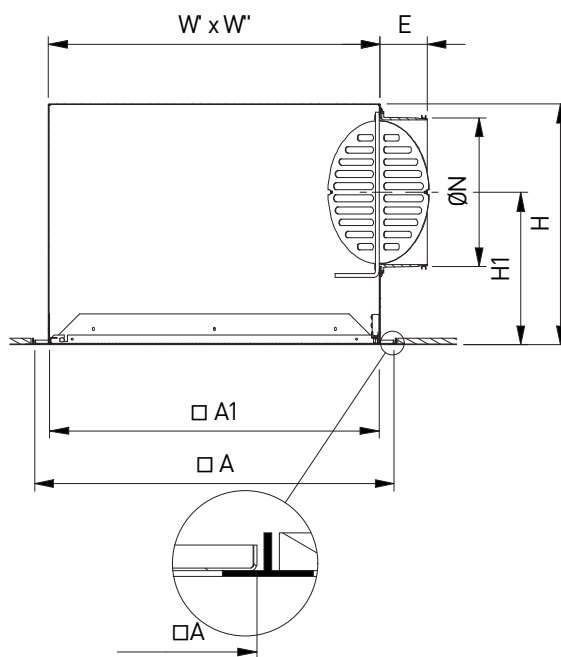
DA350



DA350\_S + FI325



DA370\_S

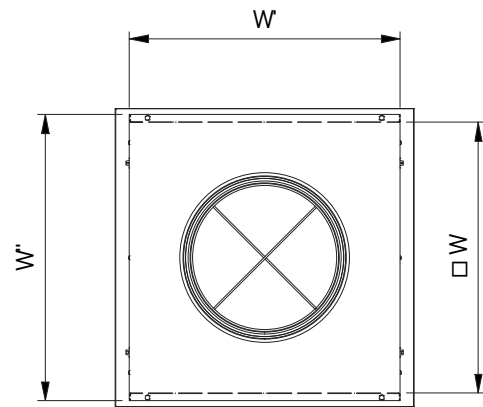
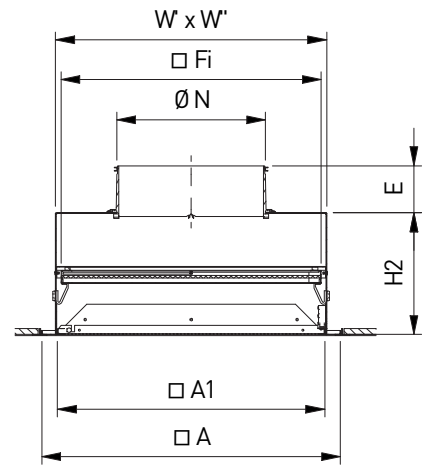
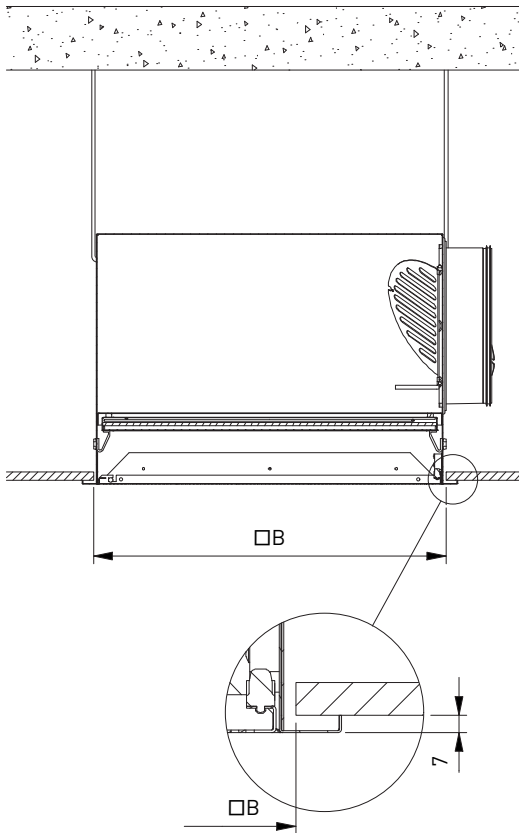


ABMESSUNGEN

ØN	A	A1	B	E	Fi Filter	H	H1	H2	W	W' x W''	V
125	294	242	275	58	230 x 230 x 22	271	188.5	201	248	247 x 273	249
160	294	242	275	58	230 x 230 x 22	306	206	201	248	247 x 273	249
200	394	342	375	58	330 x 330 x 22	346	231	201	348	347 x 373	349
250	494	442	475	58	430 x 430 x 22	396	251	201	448	447 x 473	449
315	594	542	575	49	530 x 530 x 22	456	292	201	548	547 x 573	549

Alle Abmessungen in mm

DA350\_T + FI325



DA370\_T

