

CS400

ARCHITEKTONISCHER
DECKENAUSLASS MIT
VERSTELLBARER FRONTPLATTE



VARIANTEN

CS400, CS400P, CS410

Architektonischer Aluminium-Deckenauslass mit 4-seitiger Luftführung und verstellbarem Kern für Zuluft und Abluft. Der Luftstrom kann in 5 verschiedenen Positionen eingestellt werden, um einen vertikalen oder horizontalen Luftstrom (Heizung/Kühlung) zu erzeugen. Standardmäßig mit Montagebügeln für den Einbau in geschlossene Decken geliefert, aber auch möglich für den Einbau in modulare Systemdecken erhältlich.

Architektonische Ausführung mit herausnehmbarem Kern

Einstellbare Luftrichtung horizontal/vertikal

Geeignet für Kühlung/Heizung

ZUBEHÖR



CS001

TECHNISCHE DATEN

ANWENDUNG	Luftart	Zuluft, Abluft
	Luftführung	4-seitiger, horizontal oder vertikal verstellbar
AUFBAU	Frontplatte	Quadratisch, herausnehmbarer Frontplatte, 5 Einstellpositionen
	Verfügbare Nenndurchmesser	Ø100, 125, 160, 200, 250, 315mm
MATERIAL	Standardmaterial	Aluminium, Frontplatte aus Stahl
	Standardausführung	Pulverbeschichtet in RAL 9010
	Farboptionen	Pulverbeschichtet in RAL nach Wahl
	Stutzen	Abnehmbarer Anschluss aus Aluminium
	Mengeneinstellung	Teleskopischer Mengenregulierung aus Aluminium
MONTAGE	Montagemöglichkeiten	Mit montagebügeln für Unterkonstruktion (CS400) oder ohne bügeln für einbau in Rasterdecken (CS400_P, CS410)

SCHNELLAUSWAHLTABELLE

Zuluft Q_v [m³/h]			L_w		
ØN	Pos.	G [mm]	25 dB(A)	30 dB(A)	35 dB(A)
100	3	5	78	90	104
125	3	5	121	141	165
160	3	5	237	275	319
200	3	5	318	372	436
250	3	5	431	502	584
315	3	5	545	638	747

Zuluft Q_v [m³/h]			L_w		
ØN	Pos.	G [mm]	25 dB(A)	30 dB(A)	35 dB(A)
100	4	0	75	89	106
125	4	0	110	130	154
160	5	-5	188	223	264
200	5	-5	235	284	342
250	5	-5	320	379	448
315	5	-5	377	449	535

EFFEKTIVE LUFTAUSTRITTSFLÄCHE

Zuluft A _k [m ²]			
ØN	Pos.	G [mm]	
100	3	5	0.0053
125	3	5	0.0081
160	3	5	0.0132
200	3	5	0.0183
250	3	5	0.0232
315	3	5	0.0269

Zuluft A _k [m ²]			
ØN	Pos.	G [mm]	
100	4	0	0.0044
125	4	0	0.0070
160	5	-5	0.0112
200	5	-5	0.0145
250	5	-5	0.0181
315	5	-5	0.0220

BESTELLSCHLÜSSEL

ARCHITEKTONISCHER DECKENLUFTDURCHLASS MIT VERSTELLBARER FRONTPLATTE

C S 4 0 0 - F 0 2 0 0

Nenndurchmesser N (mm):
100, 125, 160, 200, 250, 315

F: Pulverbeschichtet

-: Standard

0: Ohne Mengeneinstellung
1: Mit Mengeneinstellung CS001

0: Einbau in geschlossene Deckensysteme, mit montagebügel (CS400-F)

ARCHITEKTONISCHER DECKENLUFTDURCHLASS MIT VERSTELLBARER FRONTPLATTE FÜR MONTAGE IN SYSTEMDECKEN

C S 4 0 0 P F 0 2 0 0 0 5 9 4 0 5 9 4

Nenndurchmesser N (mm):
100, 125, 160, 200, 250, 315

Paneellänge (mm):
594

Paneelbreite (mm):
594

F: Pulverbeschichtet

-: Standard (CS410-F)
P: Auf Paneel fest montiert (CS400PF)

0: Ohne Mengeneinstellung
1: Mit Mengeneinstellung CS001

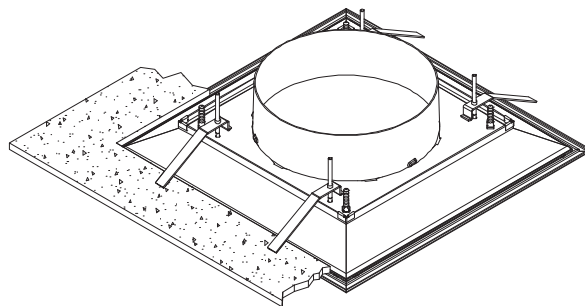
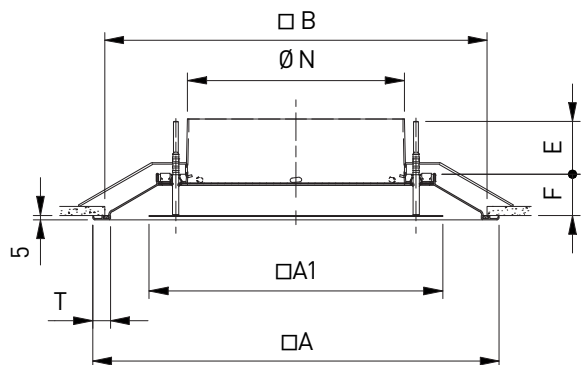
0: Einbau in Rasterdecken, ohne Montagebügel (CS400PF)
1: Gitter auf Maß des Deckensystems, ohne Montagebügel (CS410-F)

TELESKOPISCHER MENGENREGULIERUNG

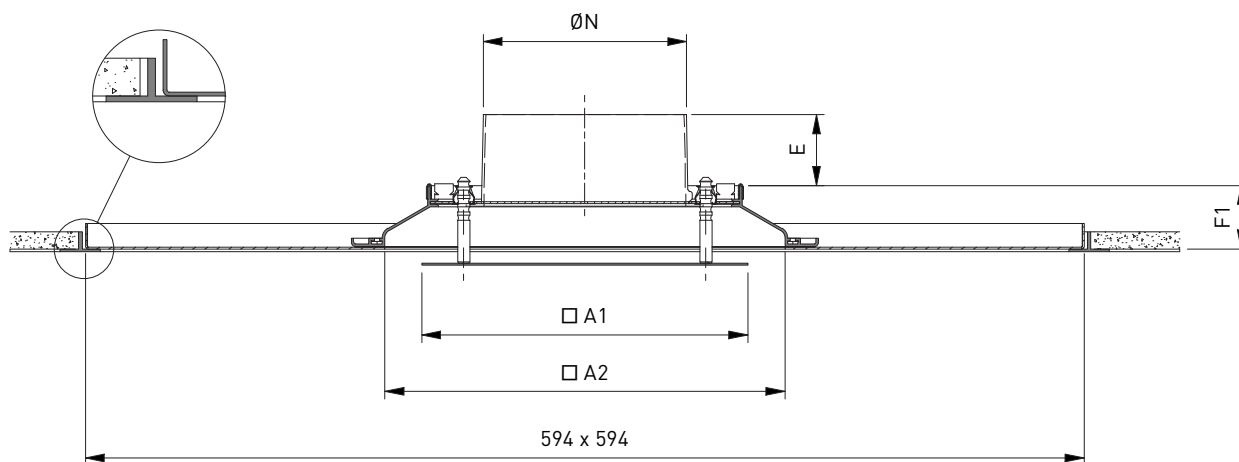
C S 0 0 1 0 2 0 0

Nenndurchmesser N (mm):
100, 125, 160, 200, 250, 315

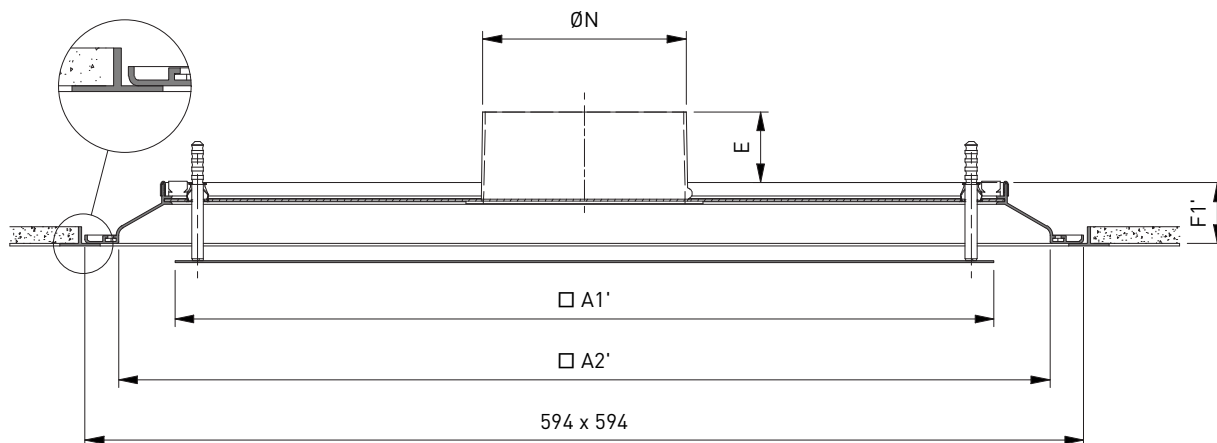
CS400



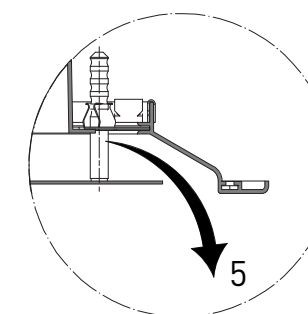
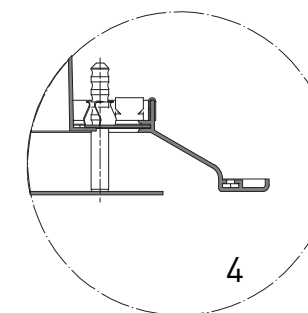
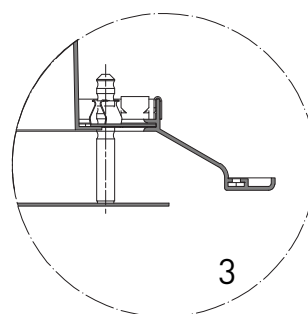
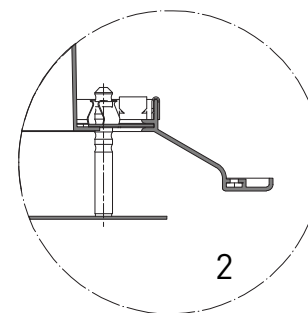
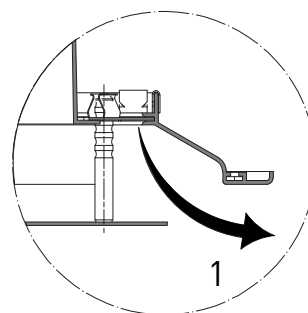
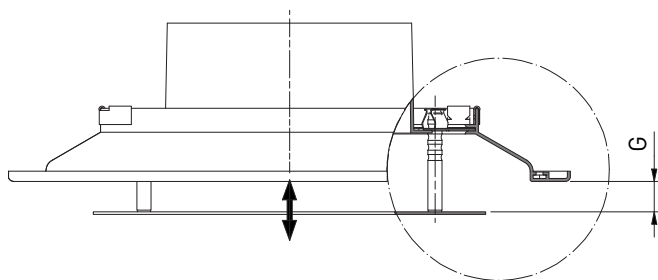
CS400P



CS410

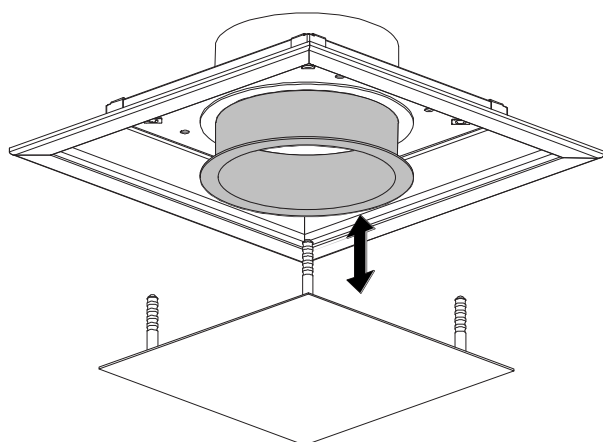


LUFTFUHRUNG, POSITION FRONTPLATE



LUFTFUHRUNG, POSITION FRONTPLATE	
Pos.	G [mm]
1	15
2	10
3	5
4	0
5	-5

CS400 + CS001



ABMESSUNGEN

ØN	A	A1	A1'	A2	A2'	B	E	F	F1	F1'	T
100	253	179	487	213	554	225	42	31	38	36	20
125	278	194	487	238	554	250	42	31	38	36	20
160	367	260	487	327	554	340	62	46	53	36	20
200	407	290	487	367	554	380	62	46	53	36	20
250	457	330	487	417	554	430	62	46	53	36	20
315	522	385	487	482	554	495	62	46	53	36	20

Alle Abmessungen in mm