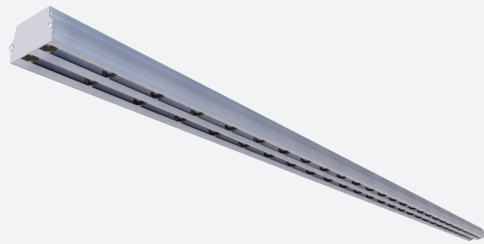


# RT360

ALUMINIUM WALZENSCHLITZ-  
DURCHLASS OHNE FLANSCH UND  
FESTE MONTAGE



## VARIANTEN

RT360, RT360S, RT360A

Der Walzenschlitzauslass wird verwendet für die Zu- und Abluft von gekühlter oder geheizter Luft. Entwickelt für den Einbau in Lamellendecken. Die Schlitzdurchlass mit eingesetzten Luftleitelementen sind individuell drehbar. Das speziell entwickelte Luftleitelemente (Walzen) gewährleistet einen gleichmäßigen turbulenzfreien Luftstrahl und niedrigen Geräuschpegel. Aufgrund des hohen Induktionsverhaltens am Luftdurchlass sind diese Auslässe besonders geeignet geringen Druckverlust und eine hohe Induktionswirkung. Die Walzen-schlitzauslasslänge wird gefertigt nach Wunsch des Kunden.

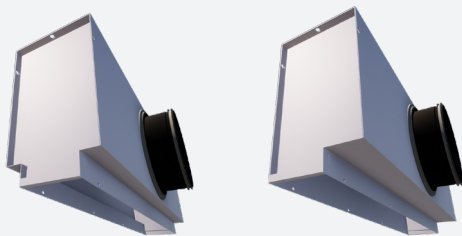
Schlitzauslass mit verstellbare Luftleitelemente aus Polypropylen Walzenlänge=150mm, Schlitzbreite=14mm

Feste Montage auf dem Anschlusskasten

Rahmenlose Ausführung für den Einbau in Lamellendecken

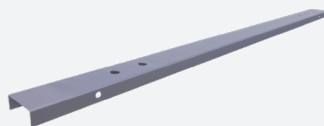
Großer Temperaturbereich sowohl für Heizen als auch Kühlen

## ZUBEHÖR



RP300S

RP300A



BOBRT

## TECHNISCHE DATEN

ANWENDUNG	Luftführung	Lateral, links/rechts einstellbar
	Luftart	Linear, Zuluft, Abluft
AUFBAU	Form	Linear
	Min. Länge	300mm
	Max. Länge	2000mm
	Länge verfügbar in Schritten von	1mm
	Anzahl Schlitze	1,2
	Schlitzbreite	13,5mm
	Montagetiefe	39mm
MATERIAL	Standardmaterial	Extrudiertes Aluminium
	Standardausführung	Naturfarbig eloxiert 11µm
	Farboptionen	RAL nach Wahl pulverbeschichtet
	Walzen	ABS
MONTAGE	Montagemöglichkeiten	Feste Montage auf dem Anschlusskasten RP300
ANSCHLUSSKASTEN	Material	Stahlblech verzinkt (275g/m²), Stützen aus PP/TPE
	Dämmstoff (optional)	Melamine 6mm
	Stützen	Klasse D-Stützen mit Doppelrippendichtung
	Mengenregulierung	Perforierte Mengenregulierung im Stützen integriert (optional)
	Montagemöglichkeiten	Mit 7mm Aufhängelöchern an der Oberseite ausgestattet. Aufhängelaschen auf Anfrage erhältlich

## SCHNELLAUSWAHLTABELLE

	Zuluft Q <sub>v</sub> [m³/h]	L [mm]			
		L <sub>w</sub>	600	1000	1500
RT361	25 dB(A)	55	85	118	149
	35 dB(A)	79	121	169	213
RT362	25 dB(A)	93	143	198	250
	35 dB(A)	133	204	283	357

## EFFEKTIVE LUFTAUSTRITTSFLÄCHE

Zuluft A <sub>k</sub> [m²/m]	RT361	RT362
	0.0111	0.0179

**BESTELLSCHLÜSSEL**

**WALZENSCHLITZDURCHLASS OHNE FLANSCH RT360**

R	T	3	6	2	-	-	1	2	0	0
---	---	---	---	---	---	---	---	---	---	---

Schlitzlänge L (mm):  
Von 300 bis 2000mm, pro  
1mm

-: Naturfarbig eloxiert  
F: Pulverbeschichtet

-: Standard  
C: Eckstück 90° (300 x 300 mm)  
E: Endstück  
M: Mittelstück

1: 1 Schlitz  
2: 2 Schlitze

36: Schlitzauslass ohne Flansch - für eine feste Montage auf dem Anschlusskasten  
37: Schlitzauslass ohne Flansch mit Aufhängeplatten für Aufhängung in der Bandrasterdecke - für eine feste Montage auf dem Anschlusskasten

T: Zuluft - schwarze Walzen  
W: Zuluft - weiße Walzen  
A: Abluft - ohne Walzen

**ANSCHLUSSKASTEN RP300 FÜR FESTE MONTAGE**

R	P	3	0	2	-	S	-	-	0	0	1	6	0	1	2	0	0
---	---	---	---	---	---	---	---	---	---	---	---	---	---	---	---	---	---

Nenn Durchmesser (mm):  
80, 100, 125, 160, 200  
Schlitzlänge <=1600: 1  
Durchmesser  
Schlitzlänge >=1601: 2 Durch-  
messer

Schlitzlänge L (mm):  
Von 300 bis 2000mm, pro  
1mm

0: Ohne Aufhängelaschen  
1: Mit Aufhängelaschen

-: Ohne Mengeneinstellung  
D: Mit Mengeneinstellung

-: Nicht isoliert  
G: Isoliert  
H: Halb isoliert

S: Horizontaler Anschluss  
A: Asymmetrisch

-: Standard  
L: Endstück links (Vorderansicht Anschlusskasten wenn man frontal im Verbindung Kragen schaut)  
M: Mittelstück  
R: Endstück rechts (Vorderansicht Anschlusskasten wenn man frontal im Verbindung Kragen schaut)

1: 1 Schlitz  
2: 2 Schlitze

30: Anschlusskasten für feste montage

**BESTELLSCHLÜSSEL**

**WALZENSCHLITZDURCHLASS RT360 MIT ANSCHLUSSKASTEN RP300**

R	T	3	6	2	-	-	S	-	-	0	1	2	0	0
---	---	---	---	---	---	---	---	---	---	---	---	---	---	---

Schlitzlänge L (mm):  
Von 300 bis 2000mm, pro  
1mm

0: Ohne Aufhängelaschen  
1: Mit Aufhängelaschen

-: Ohne Mengeneinstellung  
D: Mit Mengeneinstellung

-: Nicht isoliert  
G: Isoliert  
H: Halb isoliert

S: Horizontaler Anschluss  
A: Asymmetrisch

-: Naturfarbig eloxiert  
F: Pulverbeschichtet

-: Standard  
L: Endstück links (Vorderansicht Anschlusskasten wenn man frontal im Verbindung Kragen schaut)  
M: Mittelstück  
R: Endstück rechts (Vorderansicht Anschlusskasten wenn man frontal im Verbindung Kragen schaut)

1: 1 Schlitz  
2: 2 Schlitze

36: Schlitzauslass ohne Flansch - fest montiert auf dem Anschlusskasten  
37: Schlitzauslass ohne Flansch mit Aufhängeplatten für Aufhängung in der Bandrasterdecke - fest montiert auf dem Anschlusskasten. Min. Schlitzlänge >=370mm.

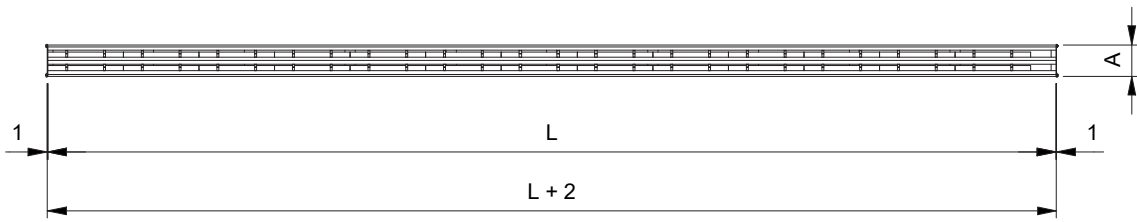
T: Zuluft - schwarze Walzen  
W: Zuluft - weiße Walzen  
A: Abluft - ohne Walzen

**BLINDPLATTE BOBRT FÜR WALZENSCHLITZDURCHLASS RT360 (FESTE MONTAGE)**

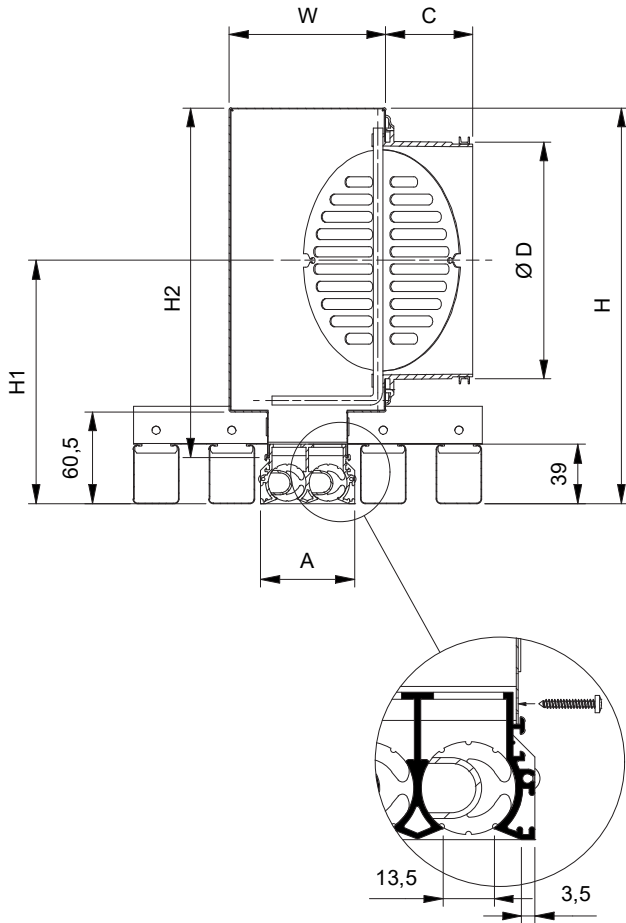
B	0	B	R	T	0	2	1	2	0	0
---	---	---	---	---	---	---	---	---	---	---

Länge blindplatte (mm):  
Von 20 bis 2000mm, pro 1mm

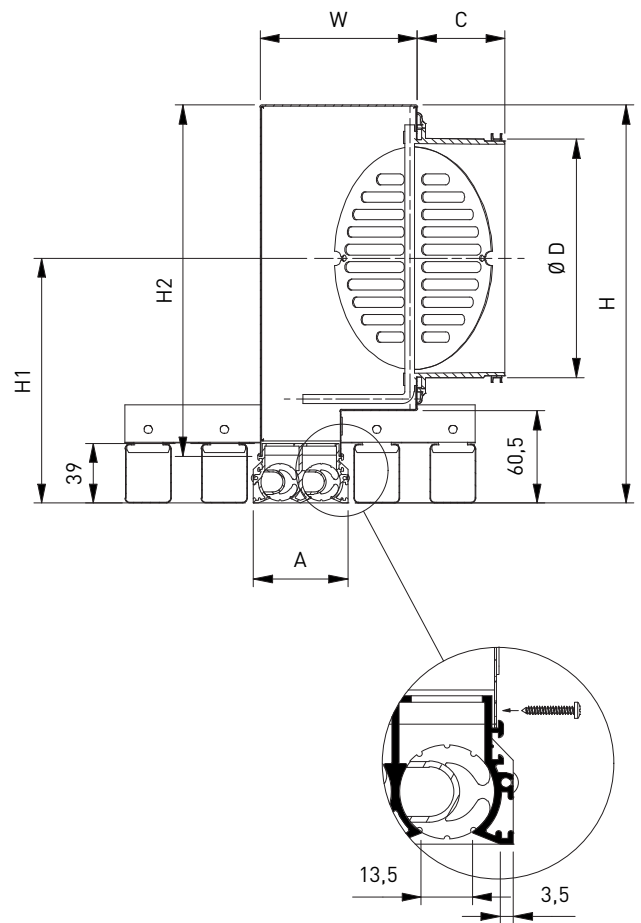
1: 1 Schlitz  
2: 2 Schlitze



RT36 + RP30\_S



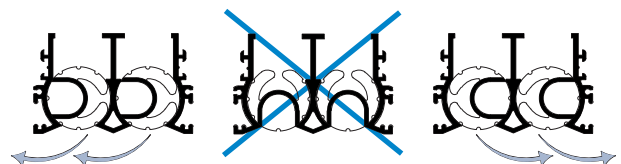
RT36 + RP30\_A



ABMESSUNGEN

	Anzahl Schlitz - RT36 + RP30_S/A	
	1	2
A	35	62
C	58	58
ØD	123	158
H	225	260
H1	143	160
H2	195	230
W	75	102

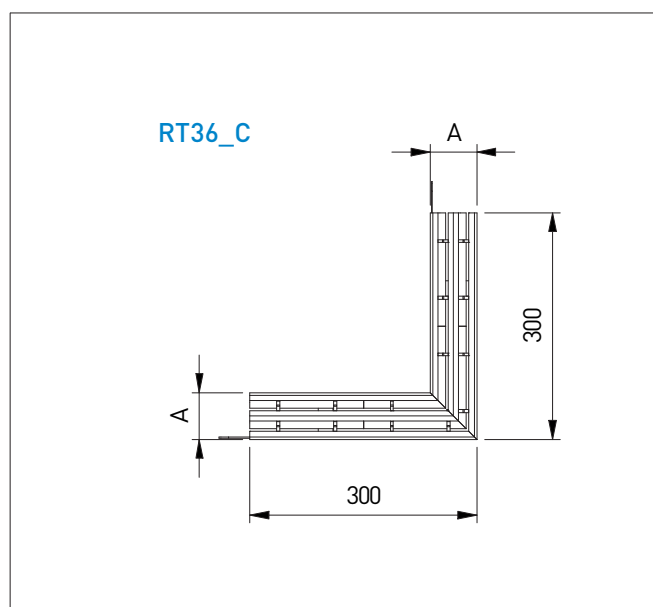
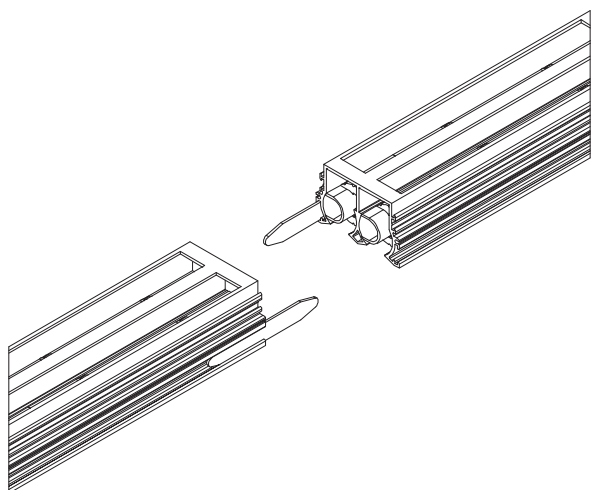
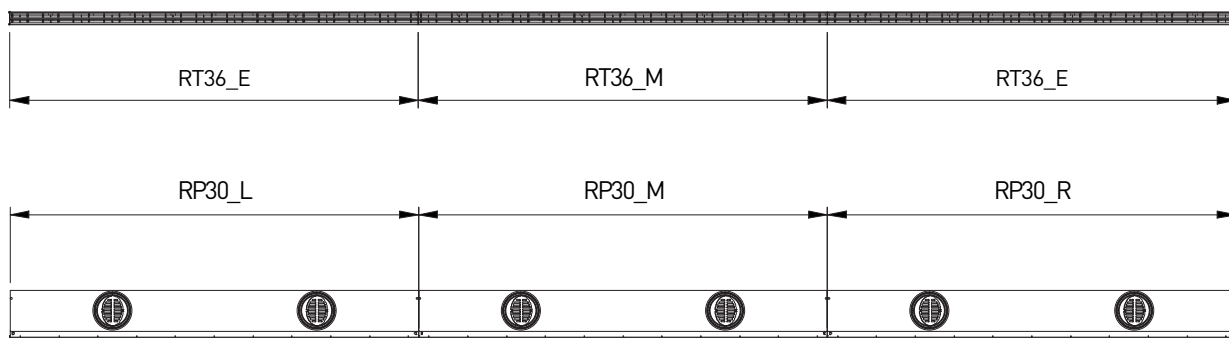
LUFTFUHRUNG



Alle Abmessungen in mm

L <= 1600: 1 Durchmesser  
L >= 1601: 2 Durchmesser

LINEAR: ENDSTÜCKEN UND MITTELSTÜCKEN



RT361-F/1500  
 + RP301LS-D1/125/1000  
 + BOBRT01/500

