

SLF

ALUMINIUM DECKENSCHLITZAUSLASS MIT STRAHLENKUNG UND FLANSCH, TÜRAUSFÜHRUNG



VARIANTEN

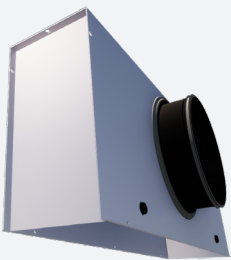
SLF, SLF_P

Der einstellbare Schlitzauslass SLF wurde entwickelt zum filterung der Abluft. Jeder Luftschlitz ist einzeln einstellbar und mit 2 aerodynamisch geformten, unauffälligen Luftleitlamellen ausgestattet. SLF ist in mehreren Längen verfügbar. So kann der Auslass in jedem Deckensystem eingebaut werden. Durch das neigbare Innenleben ist der Zugang zum Anschlusskasten um die Filter zu ersetzen sehr leicht.

Unauffälliges Design mit diskret Aluminium Luftlenklamellen (Schlitzbreite 25mm)

Einfachem Zugang zum Anschlusskasten zum Filterwechsel

ZUBEHÖR



SPF



FI-05



TECHNISCHE DATEN

| | | |
|-----------------|----------------------------------|--|
| ANWENDUNG | Luftführung | Lateral, Axial, einstellbar |
| | Luftart | Linear, Abluft |
| AUFBAU | Form | Linear |
| | Min. Länge | 300mm |
| | Max. Länge (einteilig) | 1500mm |
| | Länge verfügbar in Schritten von | 1mm |
| | Anzahl Schlitze | 2,3,4,5,6 |
| | Flanschgröße | 14mm |
| | Schlitzbreite | 25mm |
| MATERIAL | Paneelbreite (SLF_P) | Standard 300mm |
| | Standardmaterial | Extrudiertes Aluminium |
| | Standardausführung | RAL9010 nach Wahl pulverbeschichtet |
| | Farboptionen | RAL nach Wahl pulverbeschichtet |
| | Luftleitlamellen | Pulverbeschichtetes, extrudiertes Aluminium |
| | Fixierstück für Luftleitlamelle | POM |
| MONTAGE | Paneel | Pulverbeschichtetes Stahlblech |
| | Montagemöglichkeiten | Fest montiert auf SPF Anschlusskasten |
| ANSCHLUSSKASTEN | Material | Stahlblech verzinkt (275g/m ²), Stützen aus PP/TPE |
| | Dämmstoff (optional) | Melamine 6mm |
| | Stützen | Klasse D-Stützen mit Doppellippen-dichtung |
| | Montagemöglichkeiten | Mit 7mm Aufhängelöchern an der Oberseite ausgestattet. Aufhänge-laschen auf Anfrage erhältlich |

SCHNELLAUSWAHLTABELLE

| | Abluft Qv [m ³ /h] | | L [mm] | | |
|-------|-------------------------------|-----|--------|------|------|
| | L _w | | 600 | 1000 | 1500 |
| SLF-2 | 25 dB(A) | 150 | 231 | 322 | |
| | 35 dB(A) | 213 | 328 | 457 | |
| SLF-3 | 25 dB(A) | 228 | 350 | 486 | |
| | 35 dB(A) | 327 | 503 | 698 | |
| SLF-4 | 25 dB(A) | 265 | 407 | 566 | |
| | 35 dB(A) | 377 | 580 | 807 | |
| SLF-5 | 25 dB(A) | 299 | 452 | 618 | |
| | 35 dB(A) | 461 | 696 | 952 | |
| SLF-6 | 25 dB(A) | 358 | 530 | 711 | |
| | 35 dB(A) | 604 | 894 | 1200 | |

EFFEKTIVE LUFTAustrITTSFLÄCHE

| Abluft A _f [m ² /m] | SLF-2 | SLF-3 | SLF-4 | SLF-5 | SLF-6 |
|---|--------|--------|--------|--------|--------|
| | 0.0323 | 0.0484 | 0.0646 | 0.0807 | 0.0968 |

BESTELLSCHLÜSSEL

| SCHLITZAUSLASS SLF MIT TURAUSFUHRUNG | | | | | | | | | | | | | | | |
|--------------------------------------|---|---|---|---|---|----|--|---|---|--|---|---|---|---|---|
| S | L | F | 1 | 2 | - | F | 1 | 2 | 0 | 0 | 0 | 0 | 0 | 0 | 0 |
| | | | | | | | Schlitzlänge L (mm): Von 300 bis 1500mm, pro 1mm | | | Paneellänge (mm): Von 350 bis 2055, pro 1mm | | | | | |
| | | | | | | F: | Pulverbeschichtet | | | | | | | | |
| | | | | | | -: | Standaard | | | | | | | | |
| | | | | | | P: | Paneel mit 4 aufstehenden Rändern von 10 mm | | | | | | | | |
| | | | | | | Z: | Paneel mit 2 Rändern fine line 5/8 auf der kurzen Seite und 2 aufstehenden Rändern von 10mm auf der langen Seite | | | | | | | | |
| | | | | | | Q: | Quadratisches Paneel mit 4 aufstehenden Rändern von 10 mm | | | | | | | | |
| | | | | | | Y: | Quadratisches Paneel mit 4 Rändern fine line 5/8 | | | | | | | | |
| | | | | | | 2: | 2 Schlitze | | | | | | | | |
| | | | | | | 3: | 3 Schlitze | | | | | | | | |
| | | | | | | 4: | 4 Schlitze | | | | | | | | |
| | | | | | | 5: | 5 Schlitze | | | | | | | | |
| | | | | | | 6: | 6 Schlitze | | | | | | | | |
| | | | | | | 0: | Ohne Luftleitlemmen, ohne Abstandhalter | | | | | | | | |
| | | | | | | 1: | Schwarze Luftleitlemmen RAL9005 MATT, schwarze Abstandhalter | | | | | | | | |
| | | | | | | 2: | Weiße Luftleitlemmen RAL9010, weiße Abstandhalter | | | | | | | | |
| | | | | | | 3: | Weiße Luftleitlemmen RAL9016 MATT, weiße Abstandhalter | | | | | | | | |
| | | | | | | 4: | Weiße Luftleitlemmen RAL9003 MATT, weiße Abstandhalter | | | | | | | | |
| | | | | | | 5: | Luftleitlemmen pulverbeschichtet RAL nach Wahl, schwarze Abstandhalter | | | | | | | | |
| | | | | | | 6: | Luftleitlemmen pulverbeschichtet RAL nach Wahl, weiße Abstandhalter | | | | | | | | |

| ANSCHLUSSKASTEN SPF MIT BEFESTIGUNGSCLIP SLF (FÜR FESTE MONTAGE) (PANEELAUFSUHRUNG ENTHALTEN) | | | | | | | | | | | | | | | | | |
|---|---|---|---|---|---|----|------------------------|---|---|--|---|---|--|---|---|---|---|
| S | P | F | 0 | 2 | - | S | - | - | 0 | 0 | 1 | 6 | 0 | 1 | 2 | 0 | 0 |
| | | | | | | | | | | Nenndurchmesser (mm): 80, 100, 125, 160, 200, 250, 315 | | | Schlitzlänge L (mm): Von 300 bis 1500mm, pro 1mm | | | | |
| | | | | | | | | | | Schlitzlänge <=1200: 1 Durchmesser | | | | | | | |
| | | | | | | | | | | Schlitzlänge >=1201: 2 Durch- messer | | | | | | | |
| | | | | | | | | | | 0: Ohne Aufhängelaschen 1: Mit Aufhängelaschen | | | | | | | |
| | | | | | | | | | | -: Ohne Mengeneinstellung | | | | | | | |
| | | | | | | | | | | -: Nicht isoliert G: Isoliert H: Halb isoliert | | | | | | | |
| | | | | | | S: | Horizontaler Anschluss | | | | | | | | | | |
| | | | | | | -: | Standaard | | | | | | | | | | |
| | | | | | | 2: | 2 Schlitze | | | | | | | | | | |
| | | | | | | 3: | 3 Schlitze | | | | | | | | | | |
| | | | | | | 4: | 4 Schlitze | | | | | | | | | | |
| | | | | | | 5: | 5 Schlitze | | | | | | | | | | |
| | | | | | | 6: | 6 Schlitze | | | | | | | | | | |

BESTELLSCHLÜSSEL

SCHLITZAUSLASS SLF UND ANSCHLUSSKASTEN SPF (FEST MONTIERT)

| | | | | | | | | | | | | | | | | | | |
|---|---|---|---|---|---|---|---|---|---|---|---|---|---|---|---|---|---|---|
| S | L | F | 1 | 2 | P | F | S | - | - | 0 | 1 | 2 | 0 | 0 | 1 | 2 | 5 | 0 |
|---|---|---|---|---|---|---|---|---|---|---|---|---|---|---|---|---|---|---|

Schlitzlänge L (mm):
Von 300 bis 1500mm, pro 1mm

Paneellänge (mm):
Von 350 bis 2055, pro 1mm

0: Ohne Aufhängelaschen
1: Mit Aufhängelaschen

-: Ohne Mengeneinstellung

-: Nicht isoliert
G: Isoliert
H: Halb isoliert

S: Horizontaler Anschluss

F: Pulverbeschichtet

-: Standard

P: Paneel mit 4 aufstehenden Rändern von 10 mm

Z: Paneel mit 2 Rändern fine line 5/8 auf der kurzen Seite und 2 aufstehenden Rändern von 10mm auf der langen Seite

Q: Quadratisches Paneel mit 4 aufstehenden Rändern von 10 mm

Y: Quadratisches Paneel mit 4 Rändern fine line 5/8

- 2: 2 Schlitze
- 3: 3 Schlitze
- 4: 4 Schlitze
- 5: 5 Schlitze
- 6: 6 Schlitze

0: Ohne Luftleitlamellen, ohne Abstandhalter

1: Schwarze Luftleitlamellen RAL9005 MATT, schwarze Abstandhalter

2: Weiße Luftleitlamellen RAL9010, weiße Abstandhalter

3: Weiße Luftleitlamellen RAL9016 MATT, weiße Abstandhalter

4: Weiße Luftleitlamellen RAL9003 MATT, weiße Abstandhalter

5: Luftleitlamellen pulverbeschichtet RAL nach Wahl, schwarze Abstandhalter

6: Luftleitlamellen pulverbeschichtet RAL nach Wahl, weiße Abstandhalter

DRAHTFILTERN

| | | | | | | | | | | | | |
|---|---|---|---|---|---|---|---|---|---|---|---|---|
| F | I | 3 | 0 | 5 | 1 | 2 | 0 | 0 | 0 | 2 | 0 | 8 |
|---|---|---|---|---|---|---|---|---|---|---|---|---|

Schlitzlänge L (mm):
Von 300 bis 1500mm, pro 1mm

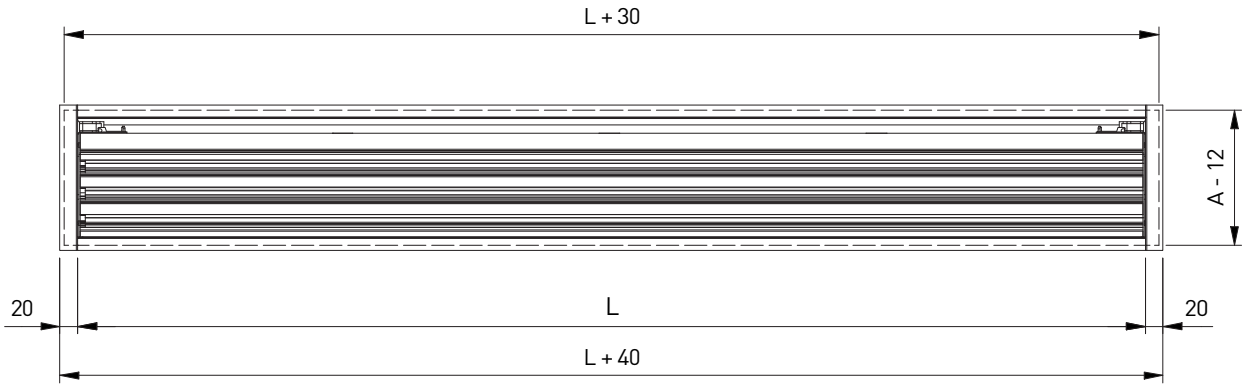
Filterbreite (mm)

2: Drahtfilter Dicke 5mm - Klasse G2

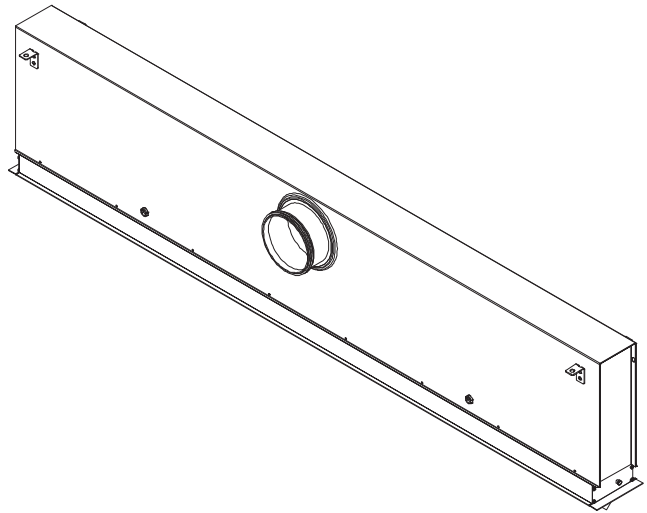
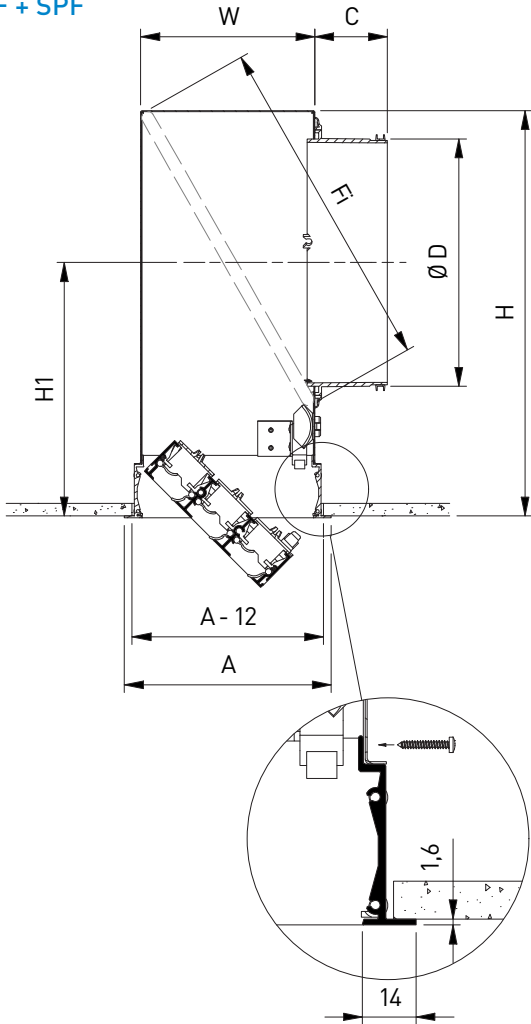
3: Drahtfilter Dicke 5mm - Klasse G3

4: Drahtfilter Dicke 5mm - Klasse G4

DECKENAUSSCHNITT: L+30 x A-12



SLF + SPF



DIMENSIONS

| | Anzahl Schlitze - SLF + SPF | | | | |
|-----------|-----------------------------|---------|---------|---------|---------|
| | 2 | 3 | 4 | 5 | 6 |
| A | 121 | 164 | 207 | 252 | 295 |
| C | 58 | 58 | 58 | 78 | 78 |
| ØD | 158 | 198 | 198 | 248 | 248 |
| Fi | L x 208 | L x 272 | L x 296 | L x 363 | L x 390 |
| H | 281 | 321 | 321 | 371 | 371 |
| H1 | 181 | 201 | 201 | 226 | 226 |
| W | 94 | 137 | 180 | 225 | 268 |

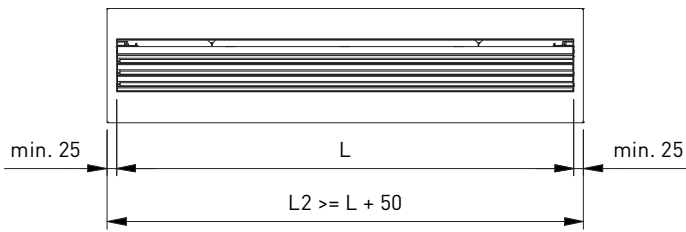
Alle Abmessungen in mm

L <= 1200: 1 Durchmesser

L >= 1201: 2 Durchmesser

PANEELAUSSFUHRUNG

SLF_P



DIMENSIONS

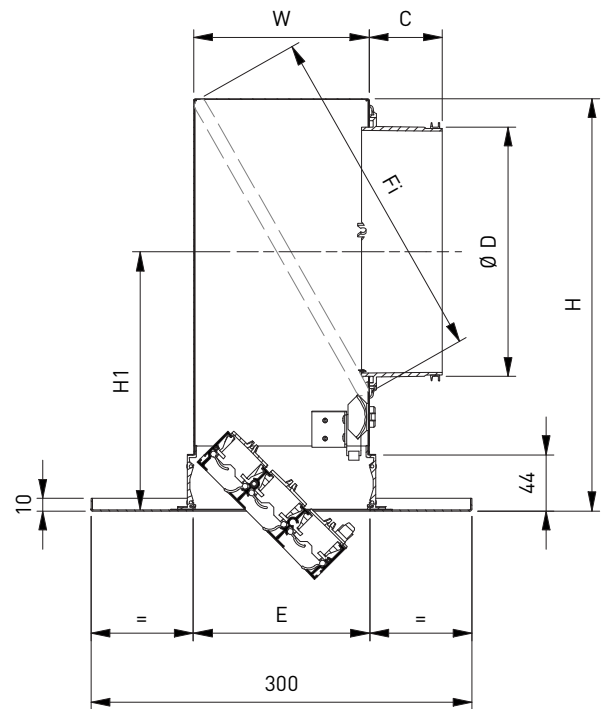
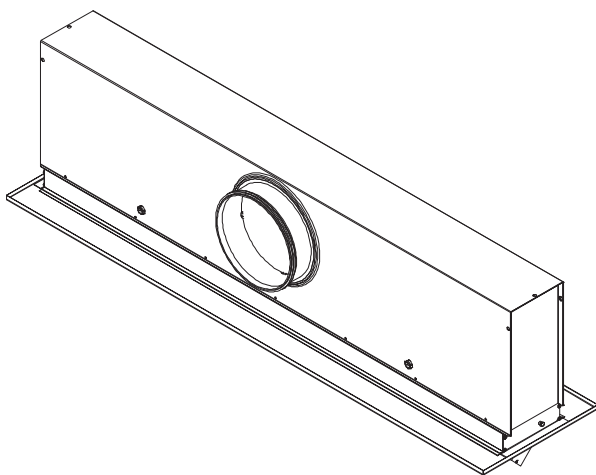
| | Anzahl Schlitzes - SLF_P/_Q/_Z/_Y + SPF | | | | |
|-----------|---|---------|---------|---------|---------|
| | 2 | 3 | 4 | 5 | 6 |
| C | 58 | 58 | 58 | 78 | 78 |
| ØD | 158 | 198 | 198 | 248 | 248 |
| E | 93 | 136 | 179 | 223 | 267 |
| Fi | L x 208 | L x 272 | L x 296 | L x 363 | L x 390 |
| H | 281 | 321 | 321 | 371 | 371 |
| H1 | 181 | 201 | 201 | 226 | 226 |
| W | 94 | 137 | 180 | 225 | 268 |

Alle Abmessungen in mm

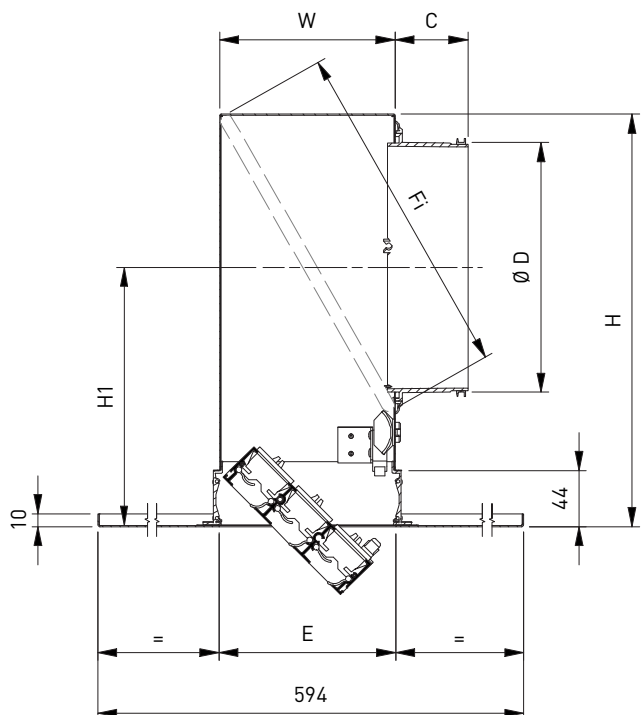
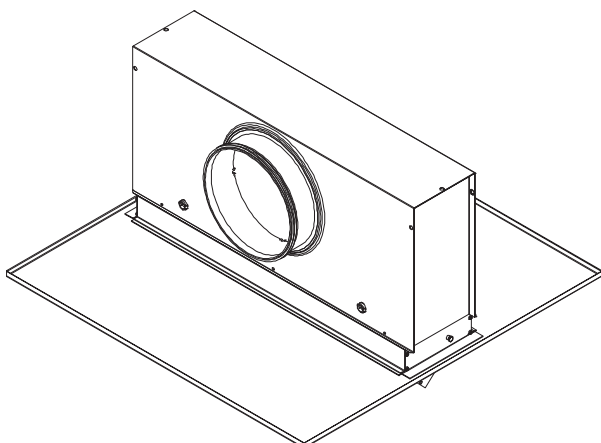
L ≤ 1200: 1 Durchmesser

L ≥ 1201: 2 Durchmesser

SLF_P + SPF

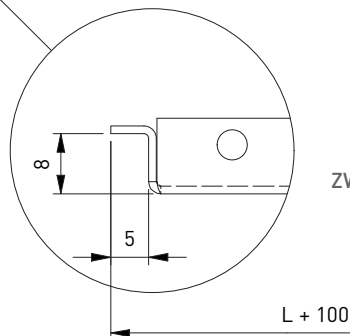
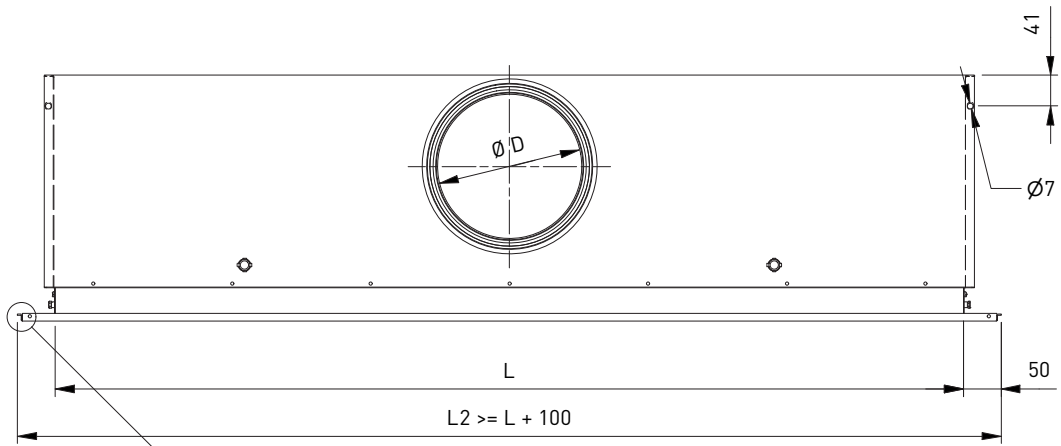
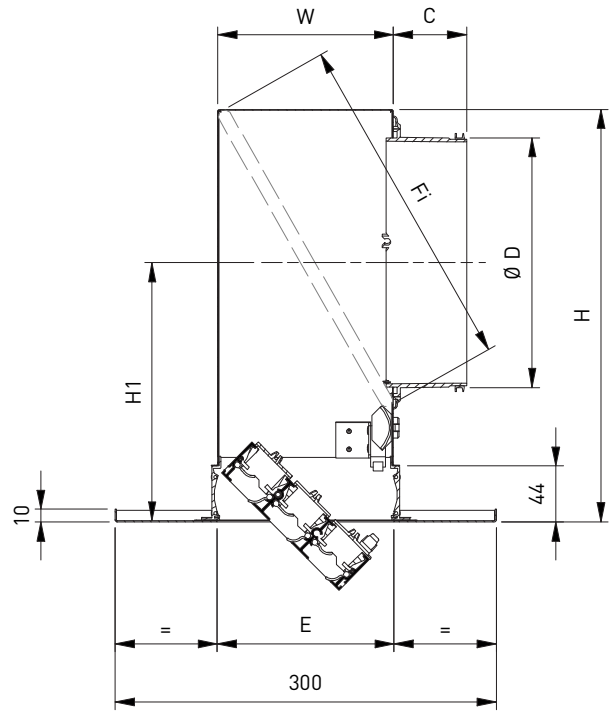
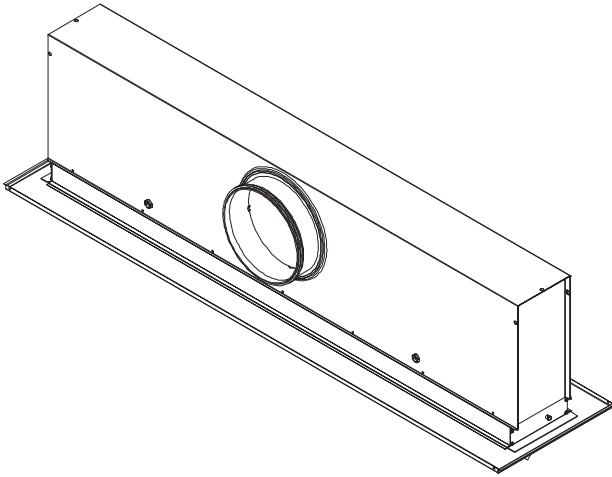


SLF_Q + SPF



PANEELAUSFUHRUNG MIT FINE LINE

SLF_Z + SPF



ZWEI RANDERN FINE LINE

SLF_Y + SPF

