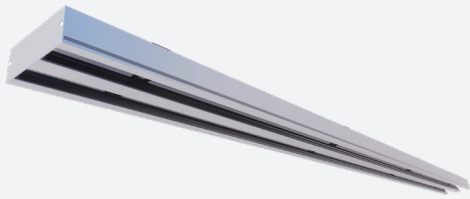
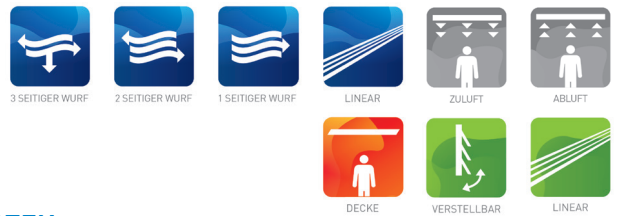


# SLB

ALUMINIUM DECKENSCHLITZAUSLASS MIT STRAHLENKUNG, OHNE FLANSCH



## VARIANTEN

SLB

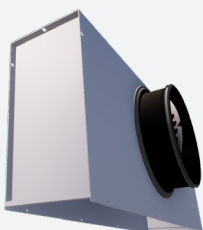
Der einstellbare Schlitzauslass SLB ist für die Zu- und Abfuhr von sowohl gekühlter als auch beheizter Luft. Entwickelt für den Einbau in Lamellendecken. Jeder Luftschlitz ist einzeln einstellbar und mit 2 aerodynamisch geformten, unauffälligen Luftleitlamellen ausgestattet. Hieraus resultiert eine ideale Luftstrahlführung, die über 180° eingestellt werden kann. SLB ist in mehreren Längen verfügbar, wie auch in Mittel- und Endstücken für eine optisch durchlaufende Bandverlegung.

Unauffälliges Design mit diskret Aluminium Luftlenklamellen (Schlitzbreite 25mm)

Rahmenlose Ausführung für den Einbau in Lamellendecken

Großer Temperaturbereich sowohl für Heizung und Kühlung

## ZUBEHÖR



SPB



BOBSL

## TECHNISCHE DATEN

ANWENDUNG	Luftführung	Lateral, Axial, einstellbar
	Luftart	Linear, Zuluft, Abluft
AUFBAU	Form	Linear
	Min. Länge	300mm
	Max. Länge (einteilig)	2000mm
	Länge verfügbar in Schritten von	1mm
	Anzahl Schlitze	1,2,3,4,5,6
	Flanschgröße	0mm
	Schlitzbreite	25mm
	Montagetiefe	34mm
MATERIAL	Standardmaterial	Extrudiertes Aluminium
	Standardausführung	Naturfarbig eloxiert 11µm
	Farboptionen	RAL nach Wahl pulverbeschichtet
	Luftleitlamellen	Pulverbeschichtetes, extrudiertes Aluminium
	Fixierstück für Luftleitlamelle	POM
MONTAGE	Montagemöglichkeiten	Fest montiert auf SPB Anschlusskasten
ANSCHLUSSKASTEN	Material	Stahlblech verzinkt (275g/m <sup>2</sup> ), Stützen aus PP/TPE
	Dämmstoff (optional)	Melamine 6mm
	Stützen	Klasse D-Stützen mit Doppelrippendichtung
	Mengenregulierung	Perforierte Mengenregulierung im Stützen integriert (optional)
	Montagemöglichkeiten	Mit 7mm Aufhängerlöchern an der Oberseite ausgestattet. Aufhängelaschen auf Anfrage erhältlich

## SCHNELLAUSWAHLTABELLE

	Zuluft Q <sub>v</sub> [m <sup>3</sup> /h]	L [mm]			
	L <sub>w</sub>	600	1000	1500	2000
SLB-1	25 dB(A)	64	99	138	174
	35 dB(A)	91	140	195	246
SLB-2	25 dB(A)	137	212	296	374
	35 dB(A)	192	296	414	524
SLB-3	25 dB(A)	166	256	356	450
	35 dB(A)	235	362	504	637
SLB-4	25 dB(A)	206	320	449	569
	35 dB(A)	286	442	619	786
SLB-5	25 dB(A)	263	406	567	718
	35 dB(A)	368	568	793	1004
SLB-6	25 dB(A)	348	535	744	939
	35 dB(A)	494	760	1058	1336

## EFFEKTIVE LUFTAUSTRITTSFLÄCHE

Zuluft A <sub>v</sub> [m <sup>2</sup> /m]	SLB-1	SLB-2	SLB-3	SLB-4	SLB-5	SLB-6
	0.0174	0.0264	0.0354	0.0444	0.0623	0.0748

**BESTELLSCHLÜSSEL**

SCHLITZAUSLASS OHNE FLANSCH SLB											
S	L	B	1	2	-	-	1	2	0	0	
<p>Schlitzlänge L (mm): Von 300 bis 2000mm, pro 1mm</p> <p>-: Naturfarbig eloxiert F: Pulverbeschichtet</p> <p>-: Standard E: Endstück M: Mittelstück</p> <p>1: 1 Schlitz (1 bis 6 Schlitze)</p> <p>0: Ohne Luftleitlamellen, ohne Abstandhalter 1: Schwarze Luftleitlamellen RAL9005 MATT, schwarze Abstandhalter 2: Weiße Luftleitlamellen RAL9010, weiße Abstandhalter 3: Weiße Luftleitlamellen RAL9016 MATT, weiße Abstandhalter 4: Weiße Luftleitlamellen RAL9003 MATT, weiße Abstandhalter 5: Luftleitlamellen pulverbeschichtet RAL nach Wahl, schwarze Abstandhalter 6: Luftleitlamellen pulverbeschichtet RAL nach Wahl, weiße Abstandhalter</p>											

ANSCHLUSSKASTEN SPB FÜR SCHLITZAUSLASS SLB (FÜR FESTE MONTAGE)																	
S	P	B	0	2	-	S	-	-	0	0	1	6	0	1	2	0	0
<p>Nenndurchmesser (mm): 80, 100, 125, 160, 200, 250, 315</p> <p>Schlitzlänge &lt;=1200: 1 Durchmesser Schlitzlänge &gt;=1201: 2 Durchmesser</p> <p>Schlitzlänge L (mm): Von 300 bis 2000mm, pro 1mm</p> <p>0: Ohne Aufhängelaschen 1: Mit Aufhängelaschen</p> <p>-: Ohne Mengeneinstellung D: Mit Mengeneinstellung</p> <p>-: Nicht isoliert G: Isoliert H: Halb isoliert</p> <p>S: Horizontaler Anschluss</p> <p>-: Standard L: Endstück links (Vorderansicht Anschlusskasten wenn man frontal im Verbindung Kragen schaut) M: Mittelstück R: Endstück rechts (Vorderansicht Anschlusskasten wenn man frontal im Verbindung Kragen schaut)</p> <p>1: 1 Schlitz (1 bis 6 Schlitze)</p>																	

**BESTELLSCHLÜSSEL**

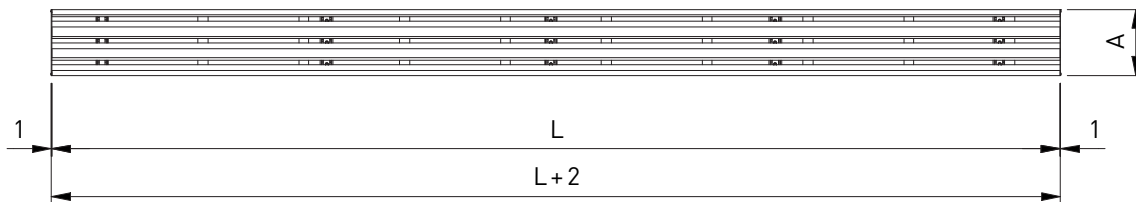
**SCHLITZAUSLASS SLB UND ANSCHLUSSKASTEN SPB (FEST MONTIERT)**

S	L	B	1	2	-	-	S	-	-	0	1	2	0	0
											<p>Schlitzlänge L (mm): Von 300 bis 2000mm, pro 1mm</p>			
											<p>0: Ohne Aufhängelaschen 1: Mit Aufhängelaschen</p>			
											<p>--: Ohne Mengeneinstellung D: Mit Mengeneinstellung</p>			
											<p>--: Nicht isoliert G: Isoliert H: Halb isoliert</p>			
											<p>S: Horizontaler Anschluss</p>			
											<p>--: Naturfarbig eloxiert F: Pulverbeschichtet</p>			
											<p>--: Standard L: Endstück links (Vorderansicht Anschlusskasten wenn man frontal im Verbindung Kragen schaut) M: Mittelstück R: Endstück rechts (Vorderansicht Anschlusskasten wenn man frontal im Verbindung Kragen schaut)</p>			
											<p>1: 1 Schlitz (1 bis 6 Schlitz)</p>			
											<p>0: Ohne Luftleitlamellen, ohne Abstandhalter 1: Schwarze Luftleitlamellen RAL9005 MATT, schwarze Abstandhalter 2: Weiße Luftleitlamellen RAL9010, weiße Abstandhalter 3: Weiße Luftleitlamellen RAL9016 MATT, weiße Abstandhalter 4: Weiße Luftleitlamellen RAL9003 MATT, weiße Abstandhalter 5: Luftleitlamellen pulverbeschichtet RAL nach Wahl, schwarze Abstandhalter 6: Luftleitlamellen pulverbeschichtet RAL nach Wahl, weiße Abstandhalter</p>			

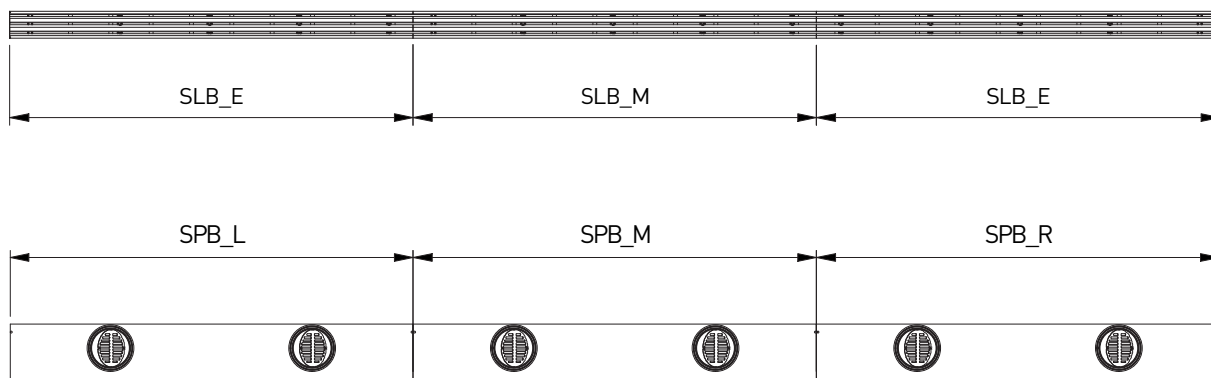
**BLINDPLATTE BOBSL FÜR SCHLITZAUSLASS SLB (FESTE MONTAGE)**

B	0	B	S	L	0	2	1	2	0	0
								<p>Länge blindplatte (mm): Von 20 bis 2000mm, pro 1mm</p>		
								<p>1: 1 Schlitz (1 bis 6 Schlitz)</p>		

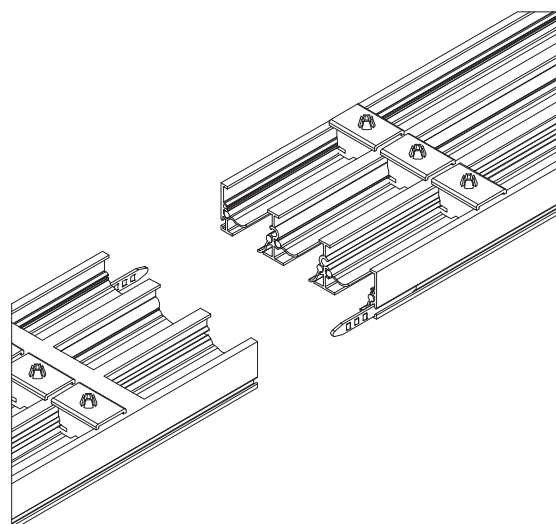
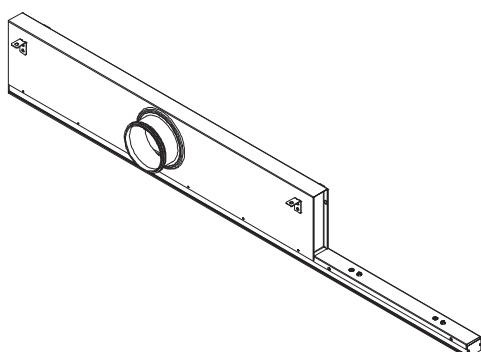
SLB



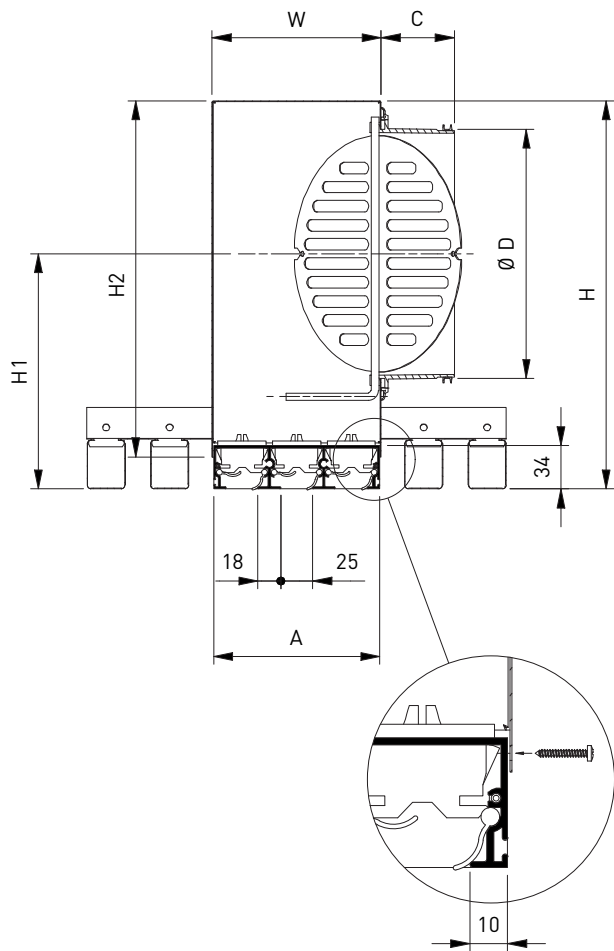
LINEAR: ENDSTÜCKEN UND MITTELSTÜCKEN



SLB11-F/1500  
 +SPB01LS--1/125/1000  
 +BOBSL01/500



SLB + SPB



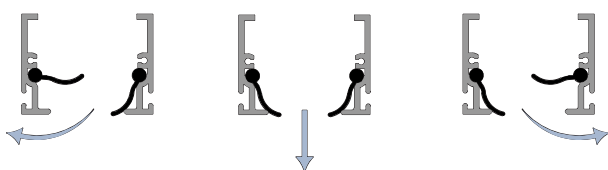
ABMESSUNGEN

	Anzahl Schlitzte - SLB + SPB					
	1	2	3	4	5	6
<b>A</b>	45	88	131	174	217	260
<b>C</b>	58	58	58	58	78	78
<b>ØD</b>	123	158	198	198	248	248
<b>H</b>	205	255	305	305	355	355
<b>H1</b>	123	155	185	185	210	210
<b>H2</b>	180	230	280	280	330	330
<b>W</b>	46	89	132	175	219	262

Alle Abmessungen in mm

L <= 1200: 1 Durchmesser

L >= 1201: 2 Durchmesser



LUFTFUHRUNG