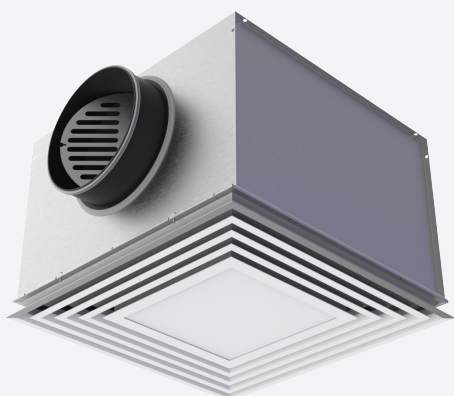


# TS600

## 4-SEITIG AUSBLASENDER DECKENSCHLITZAUSLASS



### VARIANTEN

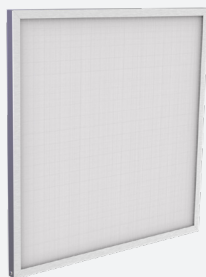
TS600\_S, TS700\_S

Der Deckenschlitzdurchlass Typ TS600 ist geeignet für die Zuluft und Abluft von sowohl gekühlter als geheizter Luft in Büroräumen, Sitzungssälen, usw. Die feststehenden Luftleitlamellen geeignet für einen stabile horizontale Luftführung in 4 Richtungen. Auf diese Weise erhält man eine hohe Induktion und Eindringung von Luftstrom in der Raum ohne interne Turbulenz. Für den Einbau in Systemdecken (T-Profil oder Fine-Line Z-Profil). Die Version TS700 hat eine aufklappbare Frontplatte, die für die Montage eines Filterrahmens im Anschlusskasten geeignet ist.

4-seitiger feststehender horizontaler Luftaustritt

Erhältlich mit klappbarer Platte zur Montage des Filterrahmens

### ZUBEHÖR



FI-25

### TECHNISCHE DATEN

ANWENDUNG	Luftführung	Horizontal, 4-seitiger, fixiert
	Luftart	Zuluft oder Abluft
AUFBAU	Frontplatte	1, 2, 3, 4 Schlitze
	Verfügbare Größen	594x594, 670x670mm
	Versionen	TS600: Ohne Filterrahmen TS700: Mit Filterrahmen zur Aufnahme einer Filterkassette mit Stärke 22-25mm
MATERIAL	Frontplatte	Pulverbeschichtetes, extrudiertes Aluminium Zentrale Frontplatte, pulverbeschichtetes Stahlblech
	Standardausführung	Pulverbeschichtet in RAL 9010
	Farboptionen	Pulverbeschichtet in RAL nach Wahl
	Anschlusskasten	Stahlblech verzinkt (275g/m <sup>2</sup> )
	Stützen Anschlusskasten	Stützen aus PP/TP, Klasse D mit Doppellippendichtung
	Mengeneinstellung (optional)	Perforierte verzinkte Stahlklappe mit manuelle Bedienung
MONTAGE	Dämmstoff (optional)	Melamine 6mm
	Montagemöglichkeiten	Geeignet für die Montage in Systemdecken Mit 7mm Aufhängelöchern an der Oberseite ausgestattet

### SCHNELLAUSWAHLTABELLE

Zuluft Q <sub>v</sub> [m <sup>3</sup> /h]	A [mm]	L <sub>w</sub>	
		25 dB(A)	35 dB(A)
TS601	594 x 594	197	290
TS602	594 x 594	345	491
TS603	594 x 594	478	677
TS604	594 x 594	552	780
TS601	670 x 670	222	325
TS602	670 x 670	379	538
TS603	670 x 670	525	740
TS604	670 x 670	609	865

**BESTELLSCHLÜSSEL**

**VIERSEITIGER AUSBLASENDER DECKENSCHLITZ AUSLASS MIT ANSCHLUSSKASTEN**

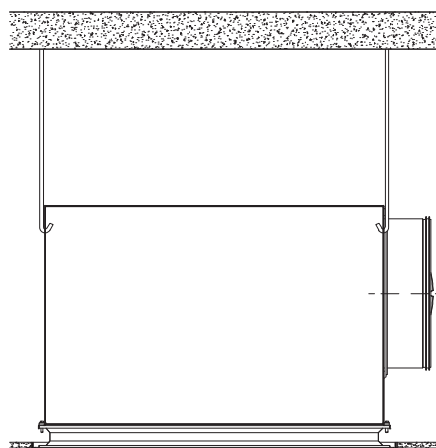
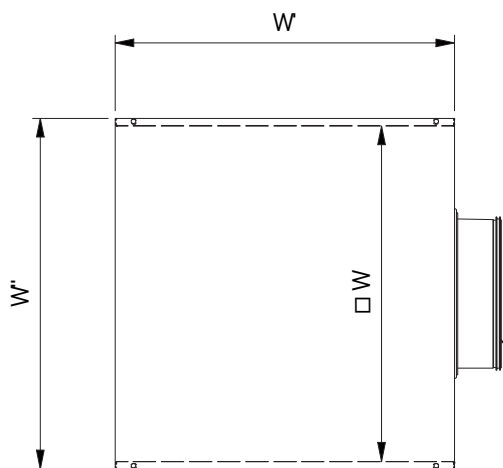
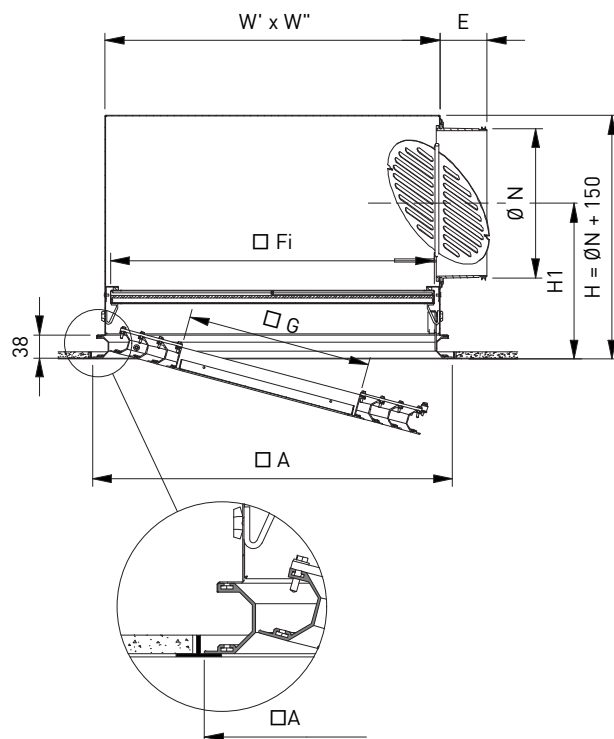
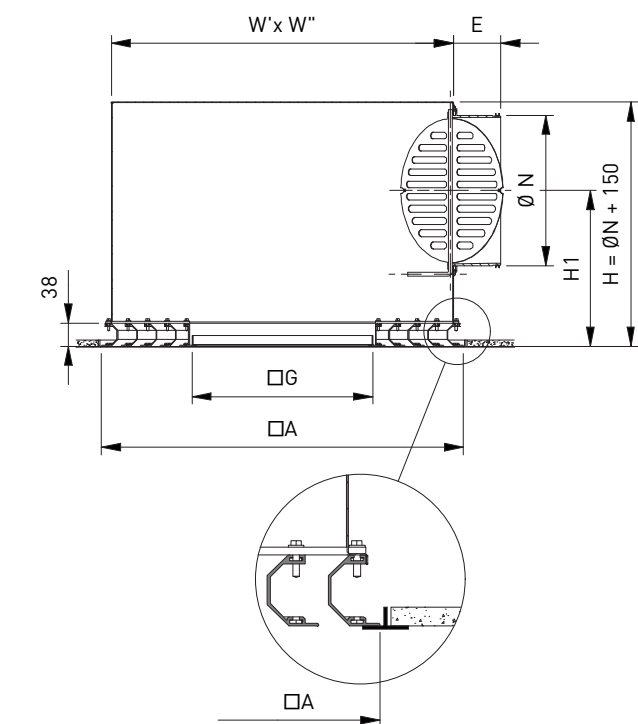
T	S	6	0	3	-	F	S	-	-	0	0	2	5	0	0	5	9	4
											Nenndurchmesser N (mm): 160, 200, 250, 315			Abmessung Paneel A (mm): 594 of 670				
											0: Ohne Aufhängelaschen 1: Mit Aufhängelaschen							
											-: Ohne Mengeneinstellung D : Mit Mengeneinstellung							
											-: Nicht isoliert G: Isoliert							
											T: Vertikaler Anschluss S: Horizontaler Anschluss							
											F: Pulverbeschichtet							
											-: Standard Z: Paneel mit 4 Rändern fine line 5/8							
											1: 1 Schlitz auf jeder Seite 2: 2 Schlitz auf jeder Seite 3: 3 Schlitz auf jeder Seite 4: 4 Schlitz auf jeder Seite							
											0: Herausnehmbare innere Platte 1: Feste innere Platte 2: Ohne innere Platte							
											6: Feste zentrale Platte 7: Aufklappbarer Innenteil mit Push-Pull Verschluss und Filterrahmen							

**FILTERKASSETTE FÜR TS700**

F	I	3	2	5	0	5	3	5	0	5	3	5
						Filterlänge (mm)			Filterbreite (mm)			
2: Kassettenfilter mit U-Rahmen stärke 22mm - Filterklasse G2 3: Kassettenfilter mit U-Rahmenstärke 22mm - Filterklasse G3 4: Kassettenfilter mit U-Rahmenstärke 22mm - Filterklasse G4												

TS600

TS700 + FI325



ABMESSUNGEN

	A	E	Fi Filter (TS700)	G	H1	H	ØN	W	W' x W''
TS601	594	78	535 x 535 x 22	488	230	350	200	555	561 x 580
TS602	594	78	535 x 535 x 22	424	255	400	250	555	561 x 580
TS603	594	78	535 x 535 x 22	360	288	465	315	555	561 x 580
TS604	594	78	535 x 535 x 22	296	288	465	315	555	561 x 580
TS601	670	78	610 x 610 x 22	564	230	350	200	631	629 x 656
TS602	670	78	610 x 610 x 22	500	255	400	250	631	629 x 656
TS603	670	78	610 x 610 x 22	436	288	465	315	631	629 x 656
TS604	670	78	610 x 610 x 22	372	288	465	315	631	629 x 656

Alle Abmessungen in mm

