

## DÉTAILS TECHNIQUES

APPLICATION	Direction du flux	Horizontal, vertical, réglable
	Type de flux	Linéaire, soufflage ou extraction
CONSTRUCTION	Forme	Linéaire
	Longueur min.	300 mm
	Longueur max. (en une seule pièce)	2000 mm
	Longueur disponible en multiples de	1 mm
	Nombre de fentes	1,2,3,4,5,6
	Encadrement	20 mm
	Largeur de la fente	25 mm
	Profondeur d'installation	34 mm
	Largeur de la plaque	300 mm
MATÉRIEL	Matière standard	Aluminium extrudée
	Finition standard	Anodisé satin 11µm
	Options de finition du produit	Revêtement par poudre RAL, Anodisé satin 11µm
	Défecteurs	Aluminium extrudé, revêtu de poudre
	Pièce de fixation pour les déflecteurs	POM
	Plaque	Tôle d'acier revêtu de poudre
MONTAGE	Options de montage SLS	Avec support pour plénum SPS, montage fixe pour plénum SPB
	Options de montage SLS sur plaque	Montage fixe pour plénum SPP
PLENUM	Matière	Tôle d'acier galvanisée (275g/m <sup>2</sup> ), piquage PP/TPE
	Isolation optionnelle	Mélangine 6 mm
	Piquage	Piquage étanche classe D avec joint à double lèvres
	Réglage de débit	Clapet perforé pour le réglage de débit (en option)
	Options de montage	Fourni avec des trous de fixation (ø 7mm), pattes de fixation disponibles sur demande
	Plaque de répartition de pression	Oui, pour 5 et 6 fentes

## TABLE DE SÉLECTION DE RAPIDE

Qv [m <sup>3</sup> /h]	L <sub>w</sub>	L (mm)			
		600	1000	1500	2000
	25 dB(A)	53	81	112	141
	35 dB(A)	77	117	163	205
SL---2	25 dB(A)	100	154	215	271
	35 dB(A)	144	221	307	387
SL---3	25 dB(A)	135	207	287	361
	35 dB(A)	197	301	417	525
SL---4	25 dB(A)	152	232	320	402
	35 dB(A)	225	343	473	594

## SLS

### DIFFUSEUR À FENTES AJUSTABLES AVEC UNE CADRE DE 20 MM

Variantes [SLS](#) [SLS PLAQUE](#)



Le diffuseur à fentes ajustables du type SLS est adapté pour le soufflage et la reprise d'air en ventilation ou en climatisation (bureaux, magasins, salles de réunions, etc.). Conçus pour un montage plafonnier ou mural il est disponible avec 1 à 6 fentes. Chaque fente est individuellement ajustable et discrètement équipée de 2 déflecteurs spécialement formés. On obtient ainsi un flux d'air orientable jusqu'à 180°. Disponible en plusieurs longueurs, le SLS est également disponible en pièces intermédiaires et d'extrémité pour ainsi former un diffuseur linéaire. Ceci fait que le diffuseur est idéalement applicable dans chaque système de plafond.

[Montage aisé avec étriers \(ensemble avec le plénum SPS\)](#)

[Concept élégant avec déflecteurs discret](#)

[Large plage de fonction en température aussi bien pour chauffer que pour refroidir](#)



## OPTIONS

[BOBSL](#)

## ACCESSOIRES

[SPS](#)

Plénum avec supports de montage pour bouche à fentes type SLS (étriers compris)

[SPB](#)

Plénum pour montage fixe sur bouche à fentes type SLS et SLB

[SPP](#)

Plénum pour montage fixe sur bouche à fentes type SLS avec plaque

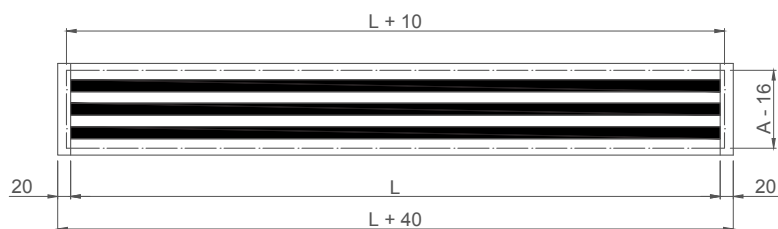


# DIFFUSEUR À FENTES AJUSTABLES AVEC UNE CADRE DE 20 MM

SLS SLS PLAQUE

## EXÉCUTIONS STANDARDS

### SLS

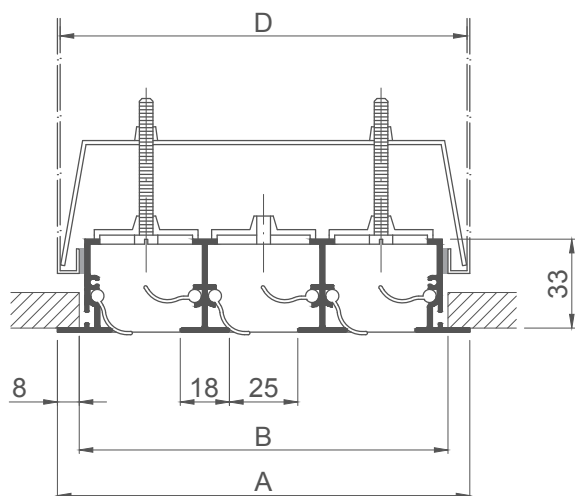


L= LONGUEURS DES FENTES

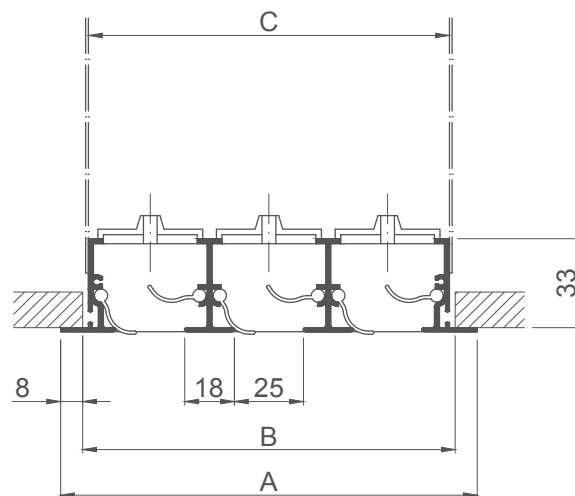
	Nombres de fentes					
	1	2	3	4	5	6
A	65	108	151	194	237	280
B	49	92	135	178	221	264
C	46	89	132	175	219	262
D	63	106	149	192	235	278

Toutes les dimensions en mm.

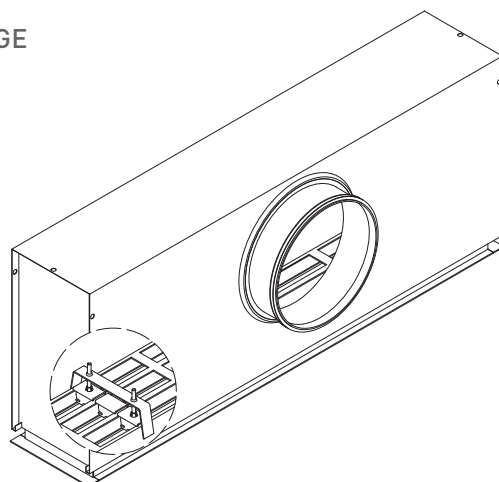
### SLS + PLÉNUM AVEC SUPPORTS DE MONTAGE (SPS)



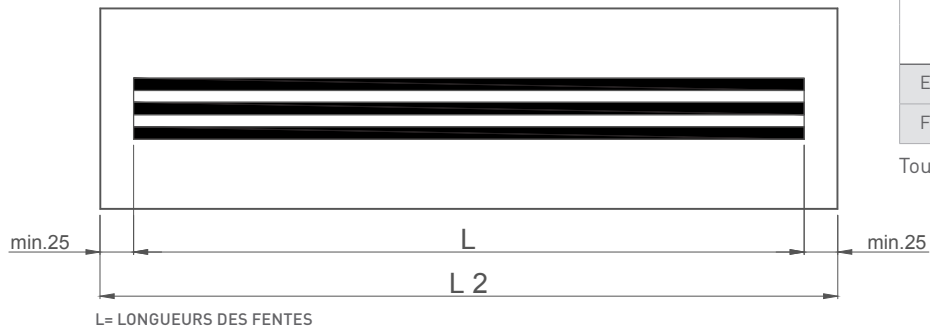
### SLS + PLÉNUM POUR MONTAGE FIXE (SPB)



### EXEMPLE DE MONTAGE SLS + SPS



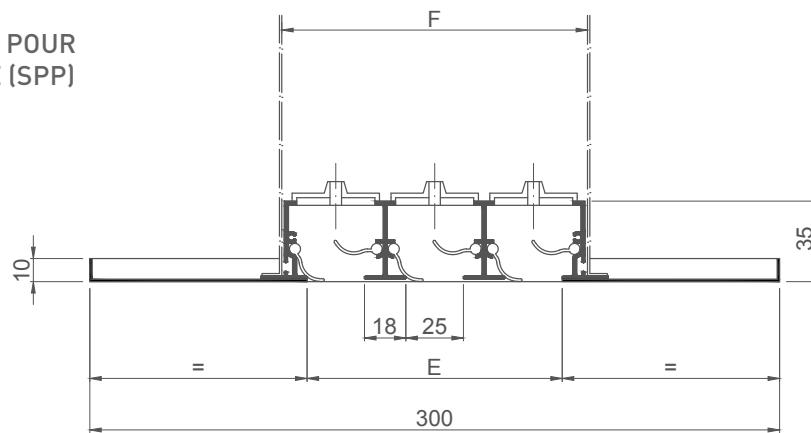
SLS PLAQUE



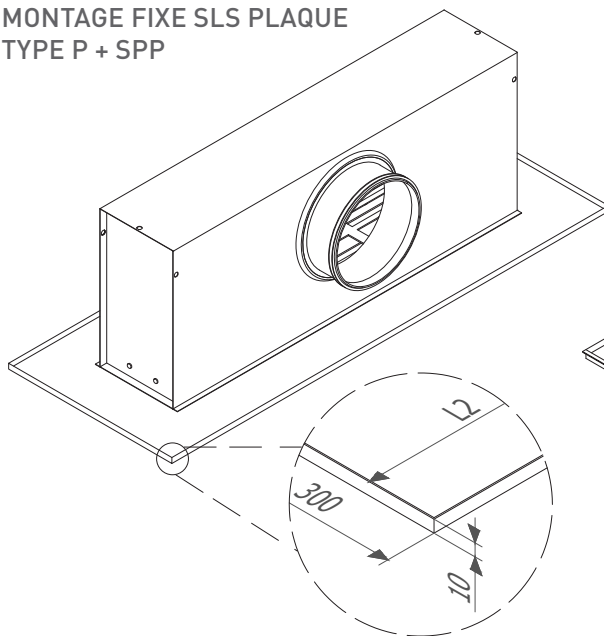
	Nombre de fentes					
	1	2	3	4	5	6
E	25	68	111	154	197	240
F	46	89	132	175	219	262

Toutes les dimensions en mm.

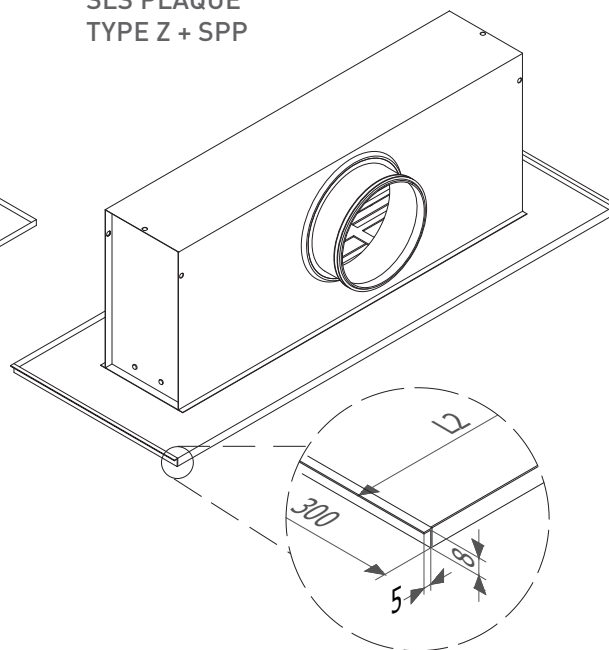
SLS + PLÉNUM POUR MONTAGE FIXE (SPP)



EXEMPLE DE MONTAGE DU MONTAGE FIXE SLS PLAQUE TYPE P + SPP



SLS PLAQUE TYPE Z + SPP



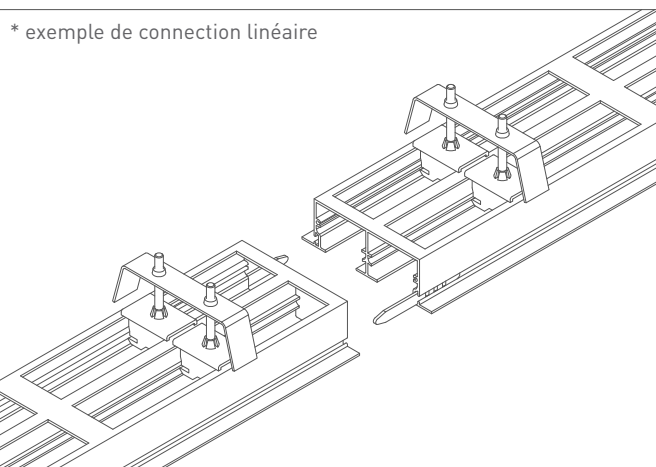
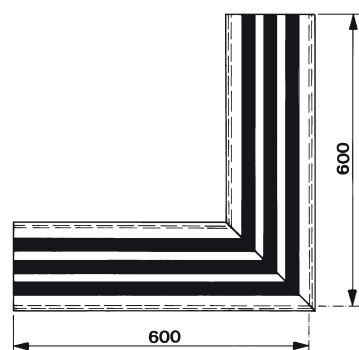
## DIFFUSEUR À FENTES AJUSTABLES AVEC UNE CADRE DE 20 MM

SLS SLS PLAQUE

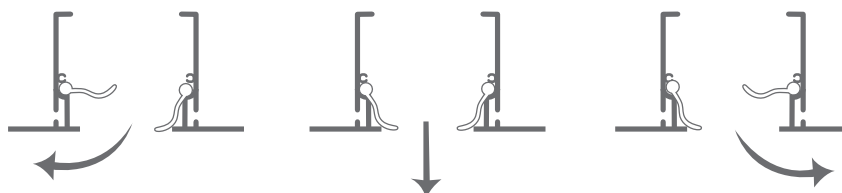
### EXÉCUTION LINÉAIRE\*



### PIÈCE D'ANGLE 90°

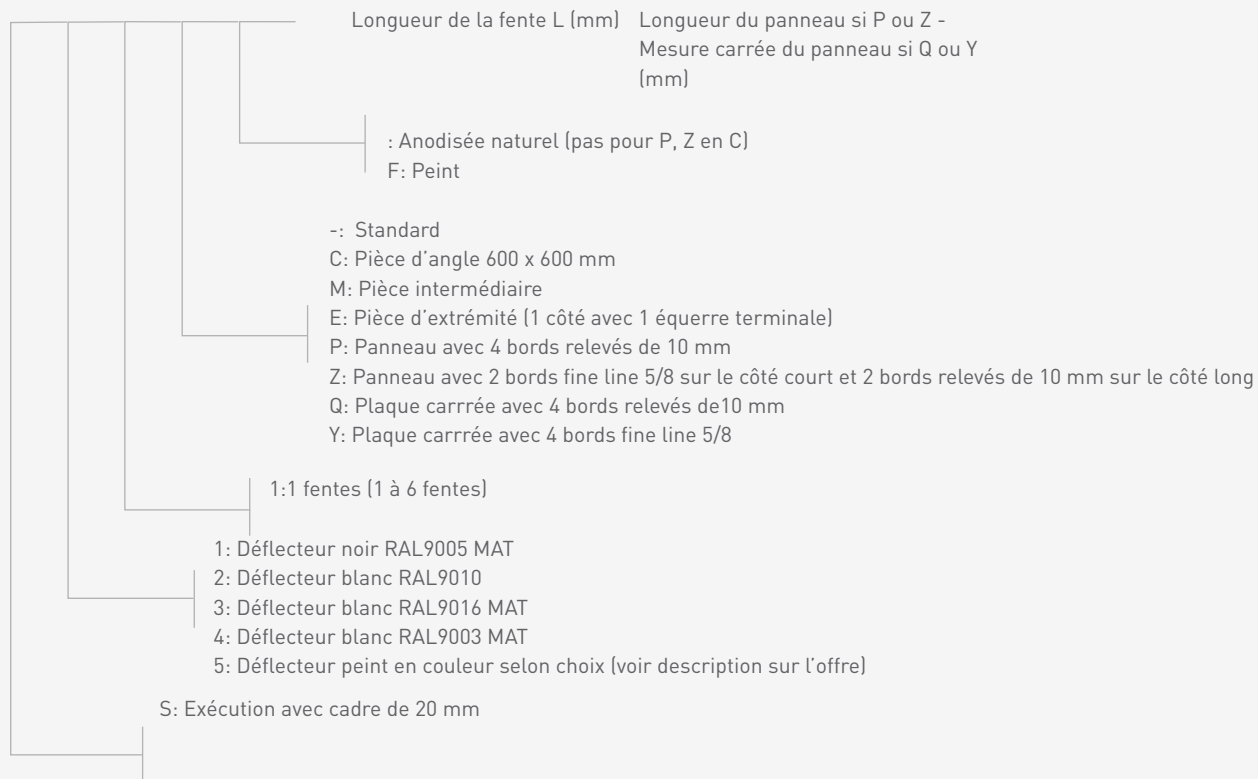


### RÉGLAGE DE LA DIRECTION DE SOUFLAGE



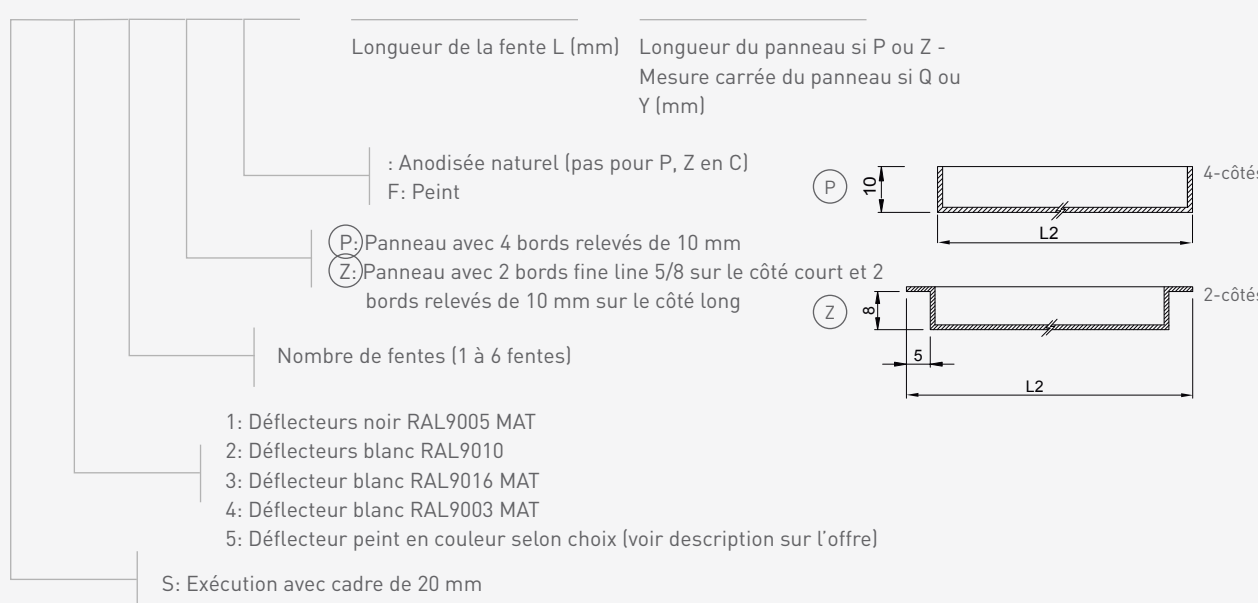
COMMENT COMMANDER

S L S 1 4 - F 1 2 0 0 1 2 5 0



! Grille adaptée pour montage sur le plenum SPS (montage avec étriers)  
Grille adaptée pour montage sur le plenum SPB (montage fixe)

S L S 1 4 P F 1 2 0 0 1 2 5 0



! Grille adaptée pour montage sur le plenum SPP (montage fixe)

## DIFFUSEUR À FENTES AJUSTABLES AVEC UNE CADRE DE 20 MM

SLS SLS PLAQUE

