

TECHNISCHE DATEN

ANWENDUNG	Luftführung	Horizontal, vertikal, einstellbar
	Luftart	Linear, Zuluft, Abluft
AUFBAU	Form	Linear
	Min. Länge	300 mm
	Max. Länge (einteilig)	2000 mm
	Länge verfügbar in Schritten von	1 mm
	Anzahl Schlitze	1,2,3,4,5,6
	Flanschgröße	20 mm
	Schlitzbreite	25 mm
	Montagetiefe	34 mm
	Paneelbreite	300 mm
MATERIAL	Standardmaterial	extrudiertes Aluminium
	Standardausführung	naturfarbig eloxiert 11µm
	Farboptionen	RAL nach Wahl pulverbeschichtet, naturfarbig eloxiert 11µm
	Luftleitlamellen	pulverbeschichtetes, extrudiertes Aluminium
	Fixierstück für Luftleitlamelle	POM
	Paneel	pulverbeschichtetes Stahlblech
MONTAGE	Montagemöglichkeiten SLS	verdeckte Befestigung mit Montagebügeln auf SPS Anschlusskasten, fest montiert auf SPB Anschlusskasten
	Montagemöglichkeiten SLS auf Paneel	fest montiert auf SPP Anschlusskasten
ANSCHLUSSKASTEN	Material	Stahlblech verzinkt (275g/m ²), Stützen aus PP/TPE
	Dämmstoff (optional)	Melamine 6 mm
	Stützen	Klasse D-Stützen mit Doppellippendichtung
	Mengenregulierung	Perforierte Mengenregulierung im Stützen integriert (optional)
	Montagemöglichkeiten	mit 7mm Aufhängelöchern an der Oberseite ausgestattet. Aufhänge-laschen auf Anfrage erhältlich.
	Druckverteilerplatte	Ja, für 5 und 6 Schlitze

SCHNELLAUSWAHLDIAGRAMM

Qv [m ³ /h]	L (mm)				
	L _w	600	1000	1500	2000
	25 dB(A)	53	81	112	141
	35 dB(A)	77	117	163	205
SL---1	25 dB(A)	100	154	215	271
	35 dB(A)	144	221	307	387
SL---2	25 dB(A)	135	207	287	361
	35 dB(A)	197	301	417	525
SL---3	25 dB(A)	152	232	320	402
	35 dB(A)	225	343	473	594
SL---4	25 dB(A)				
	35 dB(A)				

SLS

EINSTELLBARER SCHLITZAUSLASS MIT 20 MM FLANSCH

Varianten [SLS](#) [SLS PANEEL](#)



Der einstellbare Aluminium Schlitzauslass SLS ist für die Zu- und Abfuhr von sowohl gekühlter als auch beheizter Luft in u.a. Bürogebäuden, Läden, Tagungsräumen,... geeignet. Dieser Auslass ist für eine Decken- oder Wandmontage entworfen und mit 1 bis 6 Schlitzen erhältlich. Jeder Luftschlitz ist einzeln einstellbar und mit 2 aerodynamisch geformten, unauffälligen Luftleitlamellen ausgestattet. Hieraus resultiert eine ideale Luftstrahlführung, die über 180° eingestellt werden kann. SLS ist in mehreren Längen verfügbar, wie auch in Mittel- und Endstücken für eine optisch durchlaufende Bandverlegung. So kann der Auslass in jedem Deckensystem eingebaut werden.

[Einfache Montage mit Bügeln \(zusammen mit SPS-Anschlusskasten\)](#)

[Unauffälliges Design mit diskret Luftleitlamellen](#)

[Großer Temperaturbereich sowohl für Heizen als auch Kühlen](#)



OPTIONEN

BOBSL

ZUBEHÖR

SPS

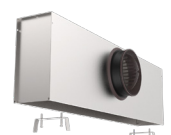
Anschlusskasten für eine verdeckte Montage mit Montagebügeln für Schlitzauslass Typ SLS

SPB

Anschlusskasten für eine feste Montage auf Schlitzauslass Typ SLS und SLB

SPP

Anschlusskasten für eine feste Montage auf Schlitzauslass Typ SLS Paneelausführung

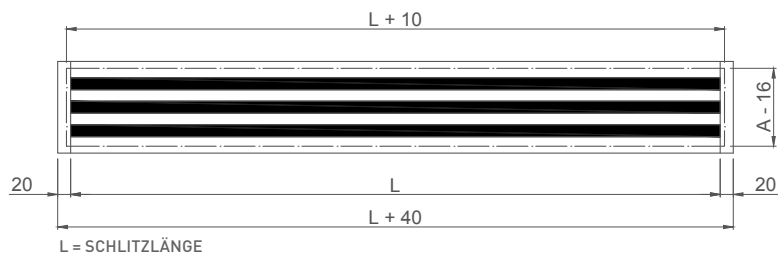


EINSTELLBARER SCHLITZAUSLASS MIT 20 MM FLANSCH

SLS SLS PANEEL

STANDARDAUSFÜHRUNGEN

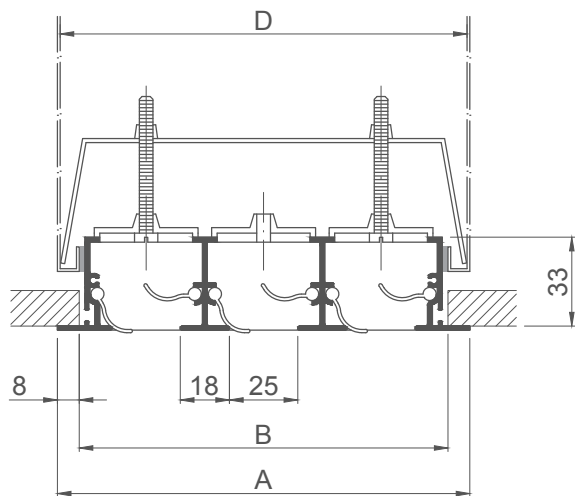
SLS



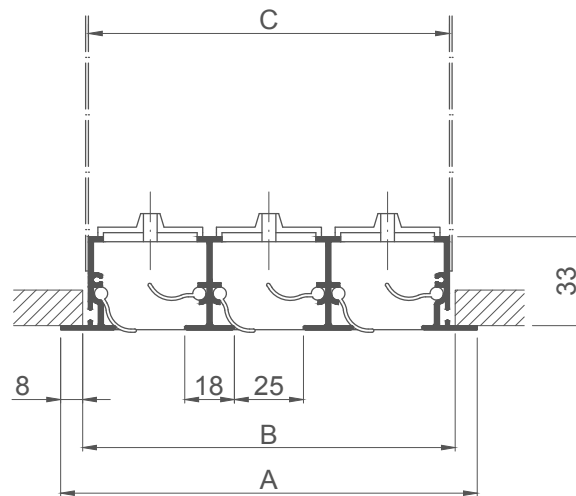
	Anzahl Schlitze					
	1	2	3	4	5	6
A	65	108	151	194	237	280
B	49	92	135	178	221	264
C	46	89	132	175	219	262
D	63	106	149	192	235	278

Alle Abmessungen in mm.

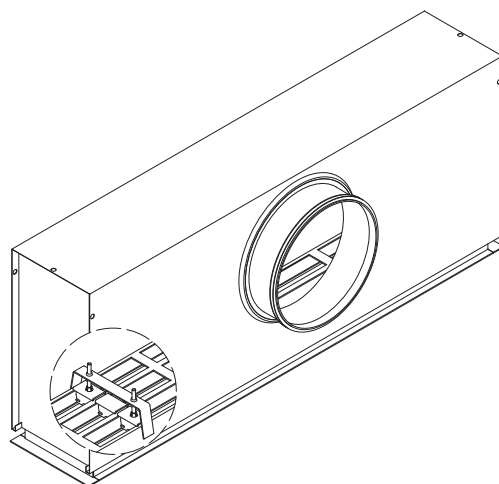
SLS + ANSCHLUSSKASTEN MIT MONTAGEBÜGELN (SPS)

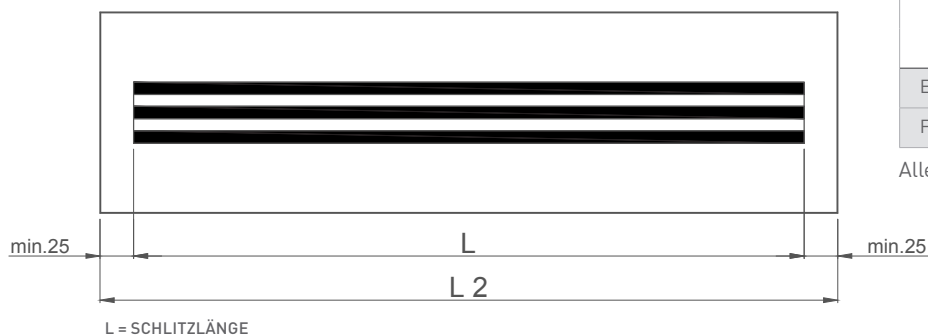


SLS + ANSCHLUSSKASTEN FÜR EINE FESTE MONTAGE (SPB)



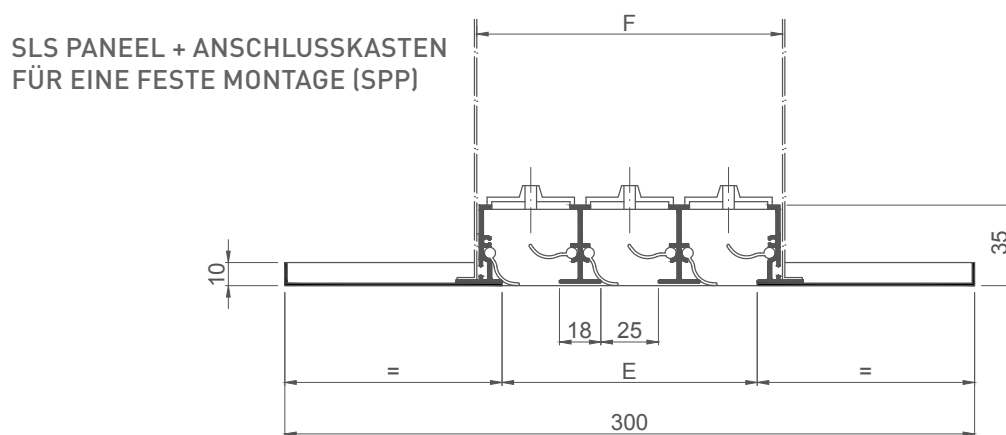
MONTAGEBEISPIEL SLS + SPS



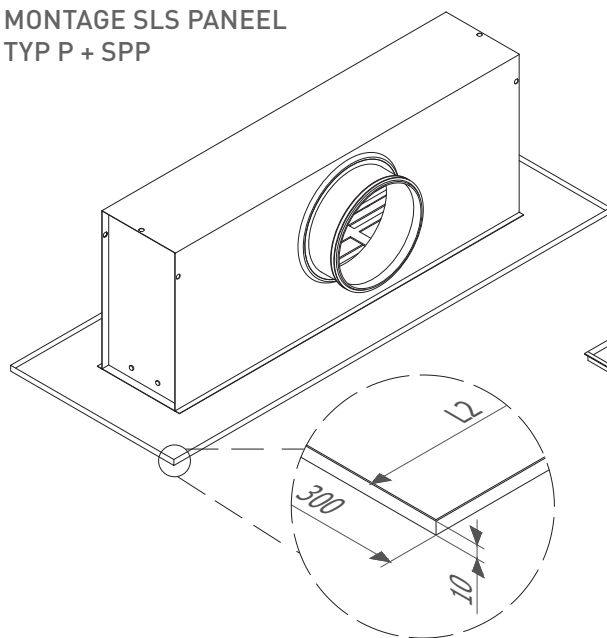


	Anzahl Schlitze					
	1	2	3	4	5	6
E	25	68	111	154	197	240
F	46	89	132	175	219	262

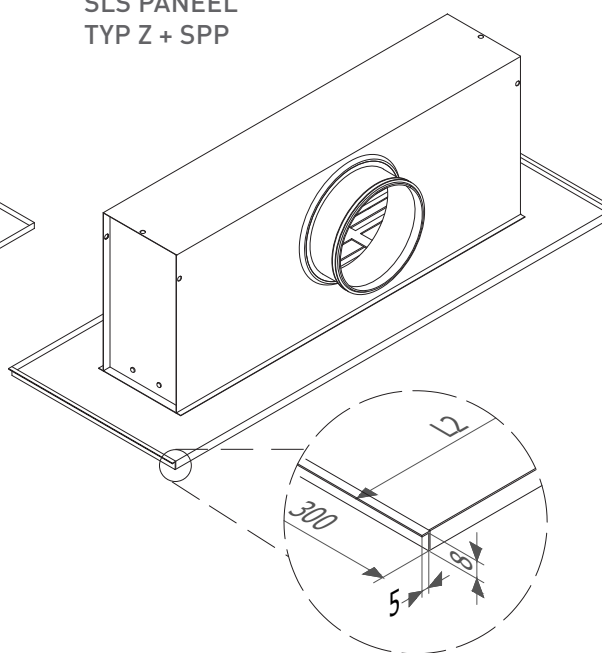
Alle Abmessungen in mm.



MONTAGEBEISPIEL FESTE MONTAGE SLS PANEEL TYP P + SPP



SLS PANEEL TYP Z + SPP



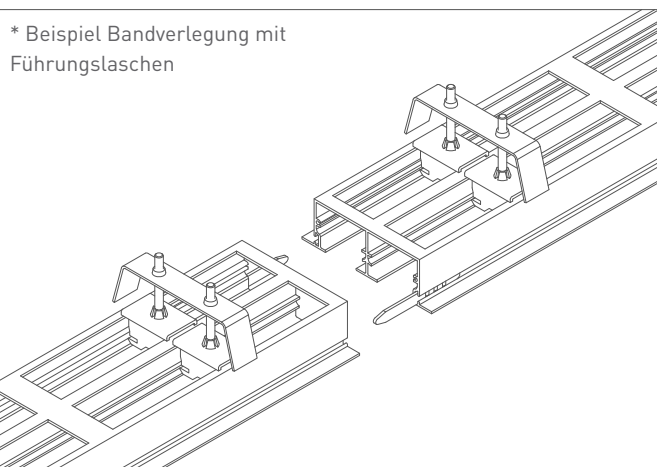
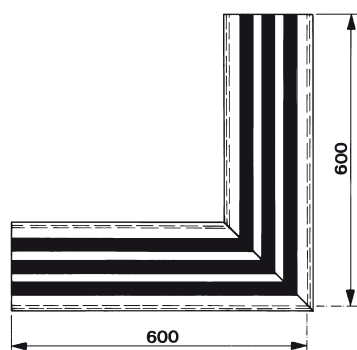
EINSTELLBARER SCHLITZAUSLASS MIT 20 MM FLANSCH

SLS SLS PANEEL

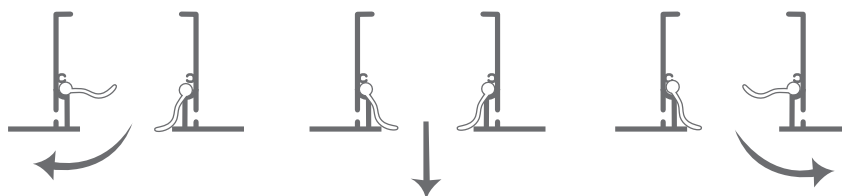
SCHLITZDURCHLASSBANDAUSFÜHRUNG*



ECKSTÜCK 90°

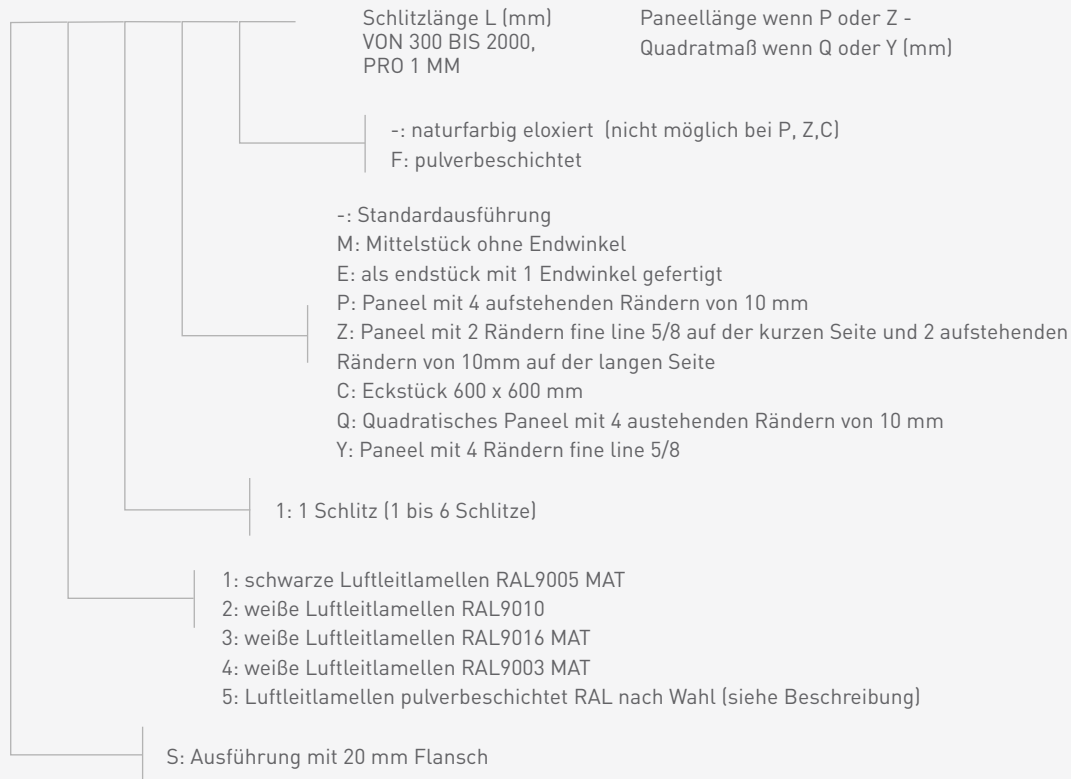


EINSTELLUNG DER LUFTFÜHRUNG



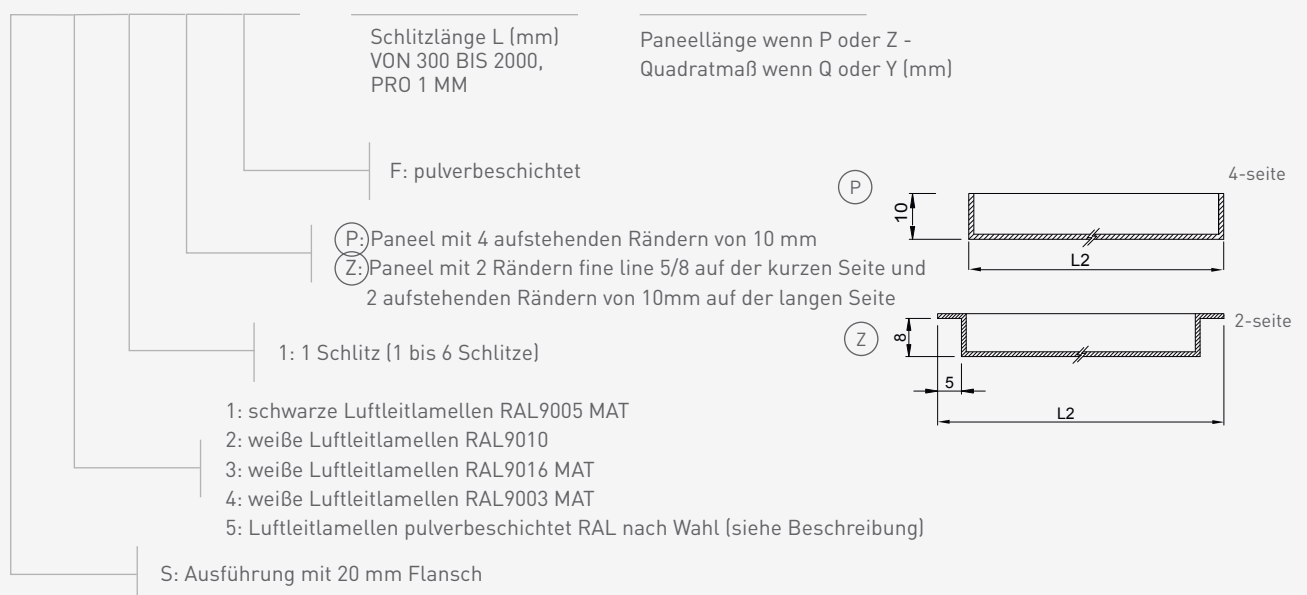
BESTELLSCHLÜSSEL

S L S 1 4 - F 1 2 0 0 1 2 5 0



Auslass geeignet für Montage auf Anschlusskasten SPS (verdeckte Befestigung mit Montagebügeln)
Auslass geeignet für Montage auf Anschlusskasten SPB (fest montiert)

S L S 1 4 P F 1 2 0 0 1 2 5 0



Auslass geeignet für Montage auf Anschlusskasten SPP (fest montiert)

EINSTELLBARER SCHLITZAUSLASS MIT 20 MM FLANSCH

SLS SLS PANEEL

