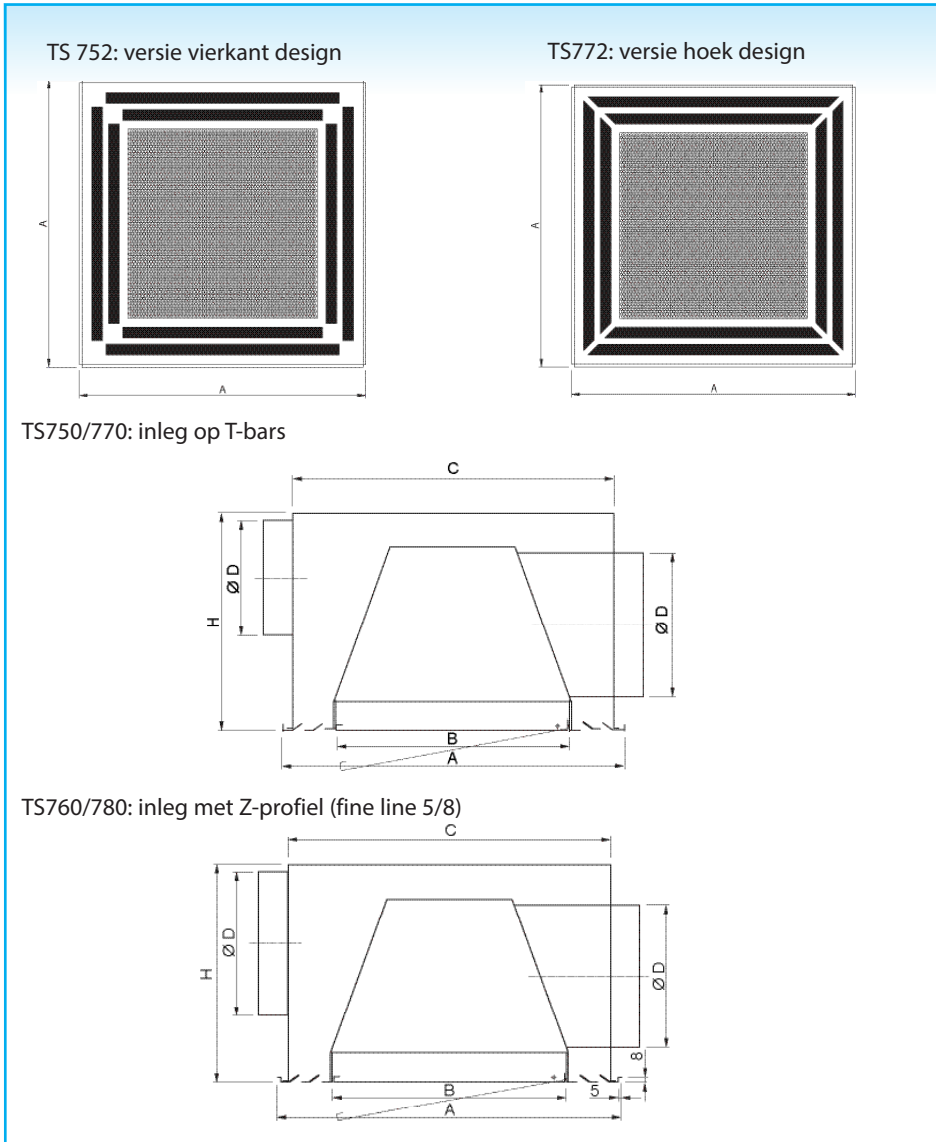


VIERZIJDIG UITBLAZEND SPLEETROOSTER VOOR MONTAGE IN VALS PLAFOND MET CENTRAAL AFVOERROOSTER TS750

Doorsnede / Maatvoering



Alle afmetingen in mm

nominale afmetingen: 594 x 594 mm

	A x A	B x C	Ø D	H	XFI-filter
TS751	594 x 594	580 x 560	250	380	470 x 470 x 5
TS752	594 x 594	580 x 560	250	380	400 x 400 x 5
TS753	594 x 594	580 x 560	250	380	330 x 330 x 5

nominale afmetingen: 670 x 670 mm

	A x A	B x C	Ø D	H	XFI-filter
TS751	670 x 670	656 x 636	250	380	546 x 546 x 5
TS752	670 x 670	656 x 636	250	380	476 x 476 x 5
TS753	670 x 670	656 x 636	250	380	406 x 406 x 5



Toepassing

Het spleetrooster type TS750 is geschikt voor toevoer en afvoer van verwarmde en gekoelde lucht in o.a. kantoren, vergaderzalen, e.d. Speciaal ontwikkelde leidschoepen zorgen voor een vast horizontaal uitblaasp patroon in 4 richtingen. Men verkrijgt op deze manier een hoge inductie en doordringing van de luchtstroom in de ruimte zonder interne turbulentie. De rooster is voorzien van een scharnierende perfolplaat, geschikt voor een draadframe filter. De omranding kan verkregen worden in functie van het type plafond (T-bars of Z-profiel).

Technische informatie

- leverbaar in 2 zichtbaar verschillende versies: "vierkant ontwerp" met rechte lamellen of "hoek ontwerp" met lamellen in verstek
- toevoer: leverbaar tot 3 spleten
- toevoer: gelijkmatig horizontaal uitblaasp patroon
- afvoer: perforatie, vrije doorlaat 51%
- geschikt voor een draadframe filter
- rooster voorzien van een dubbel plenum (toevoer- en afvoergedeelte) al of niet geïsoleerd

Uitvoering:

- rooster volledig vervaardigd uit staal, wit gemoffeld (RAL 9010)
- dubbel plenum volledig vervaardigd uit gegalvaniseerd plaatstaal

Bestekomschrijving

Stalen plafondrooster voor toevoer en afvoer. Het toevoergeedeelte bestaat uit vaste leidschoepen. De omranding van dit rooster kan verkregen worden in functie van het type plafond. Het rooster is wit gemoffeld (RAL 9010). Het geheel wordt geleverd met een dubbel plenum voor vaste montage uit gegalvaniseerd staal.

Type: TS753S
Grootte ... mm

Montage

Inleg op T-bars of Z-profiel (fine line 5/8).
Ophangogen dia. 7mm.

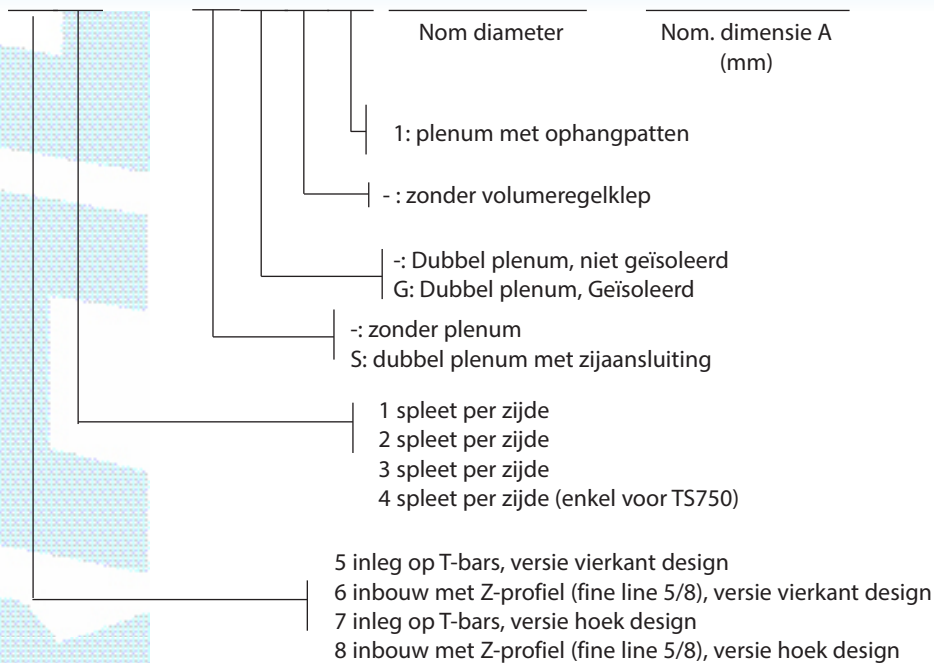
Fine line



Andere afmetingen op aanvraag.

Hoe bestellen

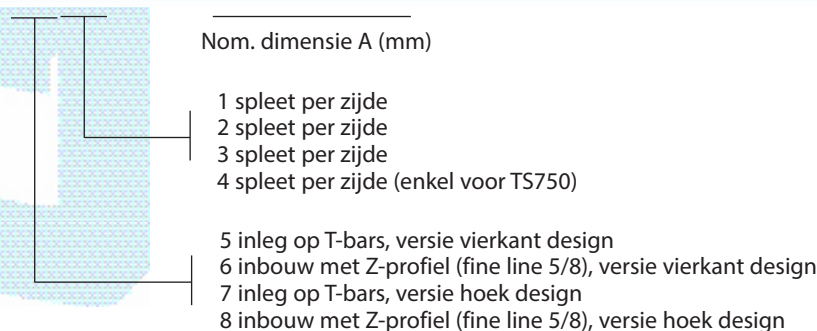
T	S	7	5	3	-	F	S	G	-	1	0	2	5	0	0	5	9	4
---	---	---	---	---	---	---	---	---	---	---	---	---	---	---	---	---	---	---



X	F	I	0	0	2	M	-	-	-	-	-	-	-	-
---	---	---	---	---	---	---	---	---	---	---	---	---	---	---

XFI002M: draadframefilter klasse G2
XFI003M: draadframefilter klasse G3
XFI004M: draadframefilter klasse G4

T	S	7	5	3	-	F	0	5	9	4
---	---	---	---	---	---	---	---	---	---	---



T	P	7	5	3	S	G	-	1	0	2	5	0	0	5	9	4
---	---	---	---	---	---	---	---	---	---	---	---	---	---	---	---	---

Nom diameter

Nom. LxB

1: plenum met ophangpatten

- : zonder volumeregelklep

- : Dubbel plenum, niet geïsoleerd

G: Dubbel plenum, Geïsoleerd

S: dubbel plenum met zijaansluiting

1 spleet per zijde

2 spleet per zijde

3 spleet per zijde

4 spleet per zijde (enkel voor TS750)