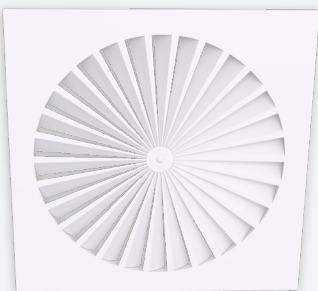


WS400

VIERKANT WERVELROOSTER MET VASTE SCHOEPEN



VARIANTEN

WS400_S, WS400_T

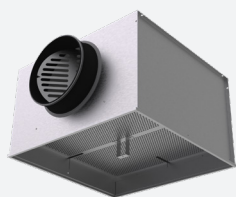
Het wervelrooster type WS400 is uitgerust met vaste schoepen. Het is ontworpen voor inleg plafondsysteem maar kan ook in onderbouw gemonteerd worden. Door het uitstekend werveleffect wordt een hoge inductie verkregen. Het rooster heeft een sterk coanda effect over een breed temperatuurbereik (ook bij lage debieten) en is bijgevolg optimaal geschikt voor VAV toepassingen.

Niet-instelbaar uitblaasptraan met vaste schoepen

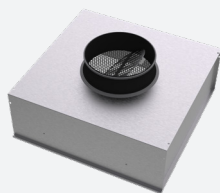
Hoge inductie met sterk coanda effect

Optimaal geschikt voor VAV-toepassingen

TOEBEHOREN



WP100S



WP100T

TECHNISCHE INFORMATIE

TOEPASSING	Type	Toevoer of afvoer
	Uitblaasrichting	Horizontaal
CONSTRUCTIE	Frontplaat	Centrale schroefbevestiging
	Nominale groottes	Ø125, 160, 200, 250, 315
	Standaard paneelgroottes	294x294, 394x394, 494x494, 594x594mm
MATERIAAL	Standaard materiaal	Frontplaat: gepoederlakt plaatstaal Plenum: gegalvaniseerde (275g/m ²) staalplaat
	Aansluiting plenum	PP/TPE aansluiting, Klasse D met dubbele lipdichting
	Standaard afwerking	Poederlak in RAL9010
	Afwerkingmogelijkheden	Poederlak in RAL-kleur naar keuze
	Optionele isolatie	Melamine 6mm
	Optionele debietregeling	Gegalvaniseerde geperforeerde volumeregelaar met handbediening
MONTAGE	Montage opties	Voorzien van ophangogen (Ø 7 mm), ophangpatten verkrijgbaar op aanvraag

SNELSELECTIETABEL

Toevoer Q _v [m ³ /h]				
ØN [mm]	A [mm]	L _w	WS400 + WP100S	WS400 + WP100T
125	294	25 dB(A)	113	129
		35 dB(A)	159	183
160	394	25 dB(A)	191	220
		35 dB(A)	270	312
200	494	25 dB(A)	243	274
		35 dB(A)	346	395
250	594	25 dB(A)	378	456
		35 dB(A)	544	644
315	594	25 dB(A)	472	509
		35 dB(A)	667	716

EFFECTIEVE DOORLAATOPPERVLAKTE

Toevoer A _k [m ²]	ØN [mm]				
	125	160	200	250	315
	0,011	0,028	0,028	0,056	0,056

BESTELSLEUTEL

VIERKANT WERVELROOSTER MET VASTE SCHOEPEN

W	S	4	0	0	-	F	0	2	5	0	0	5	9	4
---	---	---	---	---	---	---	---	---	---	---	---	---	---	---

Nominale Grootte ØN (mm): 125, 160, 200, 250, 315
 Paneelmaat A (mm): 294, 394, 494, 594

F: Geschilderd

PLENUM VOOR VIERKANT WERVELROOSTER

W	P	1	0	0	S	-	-	0	0	2	5	0	0	5	9	4
---	---	---	---	---	---	---	---	---	---	---	---	---	---	---	---	---

Aansluitdiameter ØD (mm): 125, 160, 200, 250, 315
 Plenummaat (mm): 294, 394, 494, 594

0: Plenum zonder ophangpatten
 1: Plenum met ophangpatten

-: Zonder volumeregelklep
 D: Met volumeregelklep

-: Niet geïsoleerd plenum
 G: Geïsoleerd plenum

S: Side aansluiting
 T: Top aansluiting

0: Toevoer - met perfo
 2: Afvoer - zonder perfo, met beugel voor centrale schroefbevestiging

VIERKANT WERVELROOSTER MET VASTE SCHOEPEN MET GEMONTEERD PLENUM

W	S	4	0	0	-	F	S	-	-	0	0	2	5	0	0	5	9	4
---	---	---	---	---	---	---	---	---	---	---	---	---	---	---	---	---	---	---

Nominale Grootte ØN (mm): 125, 160, 200, 250, 315
 Paneelmaat A (mm): 294, 394, 494, 594

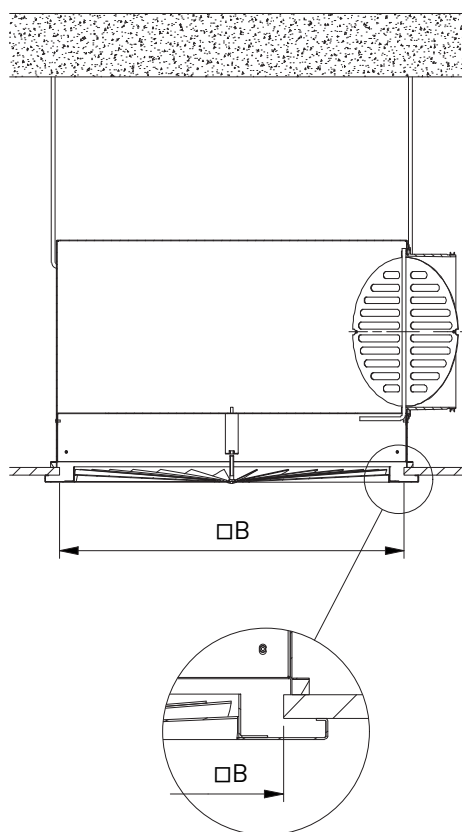
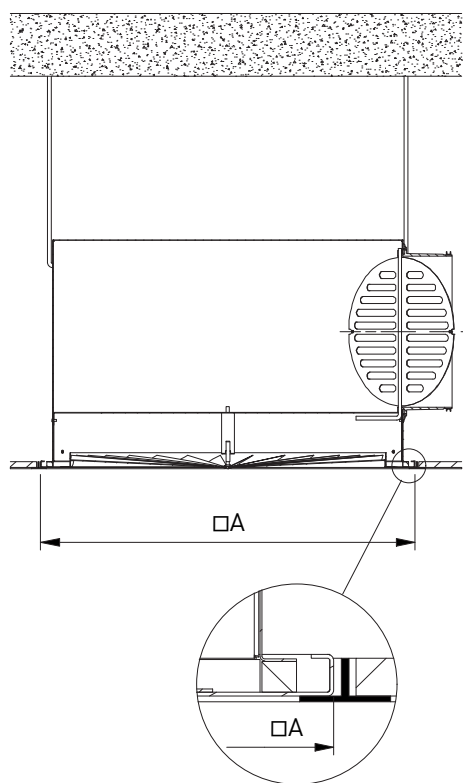
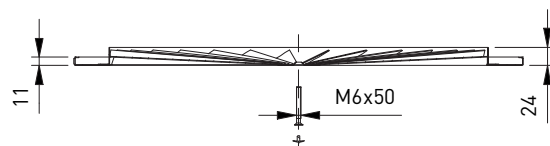
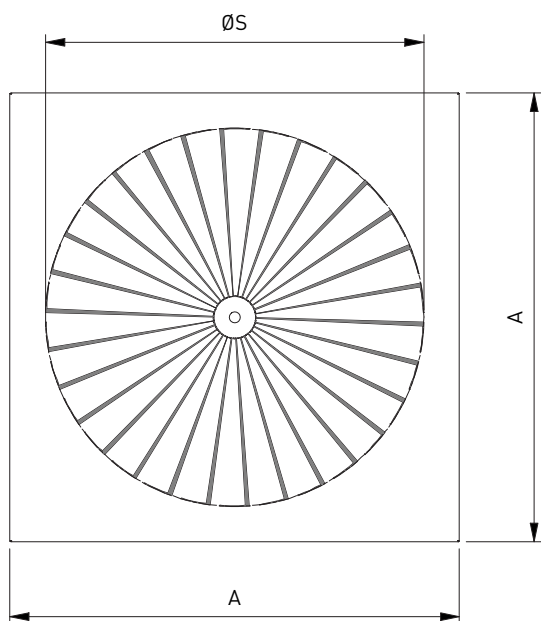
0: Plenum zonder ophangpatten
 1: Plenum met ophangpatten

-: Zonder volumeregelklep
 D: Met volumeregelklep

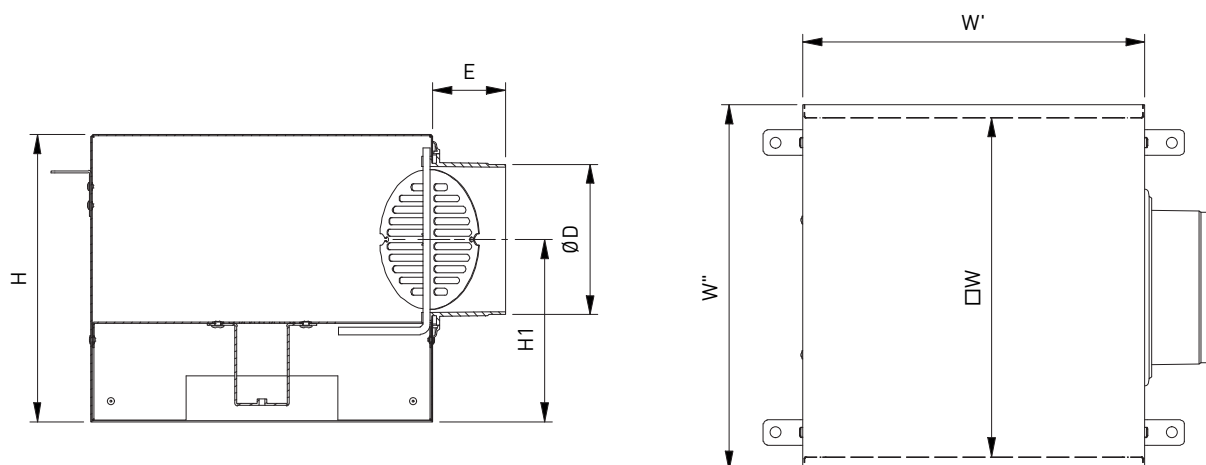
-: Niet geïsoleerd plenum
 G: Geïsoleerd plenum

S: Side aansluiting
 T: Top aansluiting

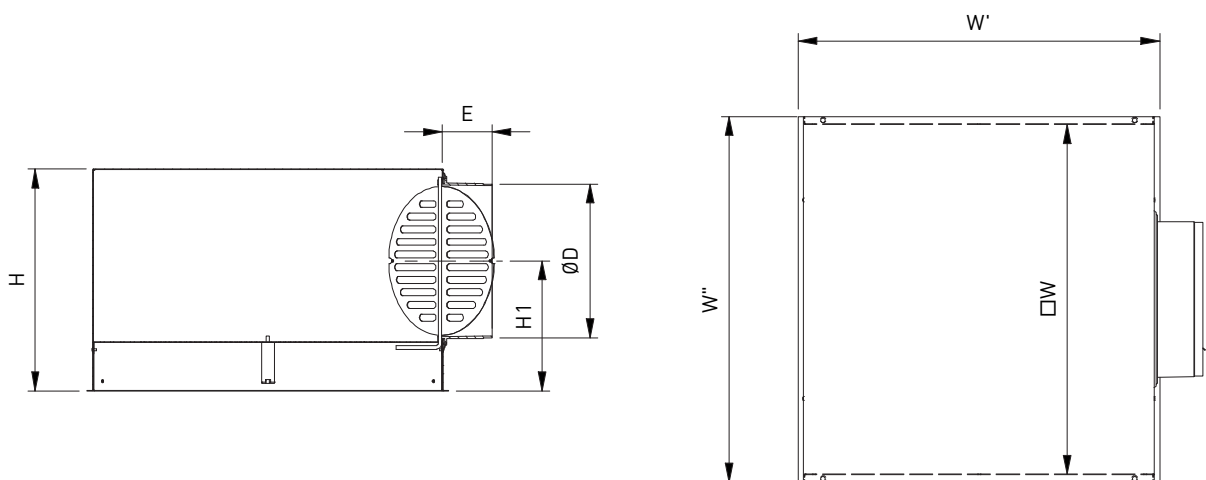
F: Geschilderd



WP100S-D1/125/294



- WP100S-D0/160/394
- WP100S-D0/200/494
- WP100S-D0/250/594
- WP100S-D0/315/594

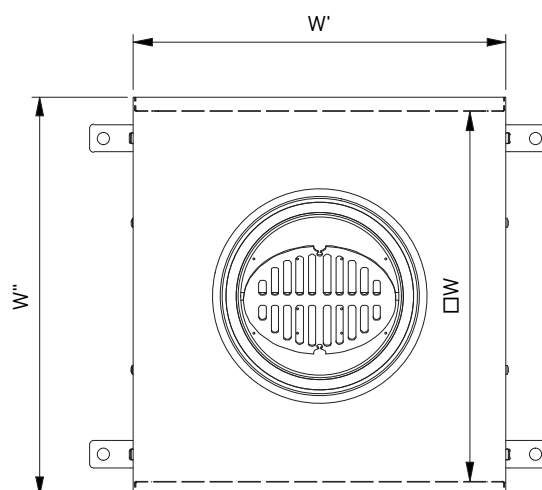
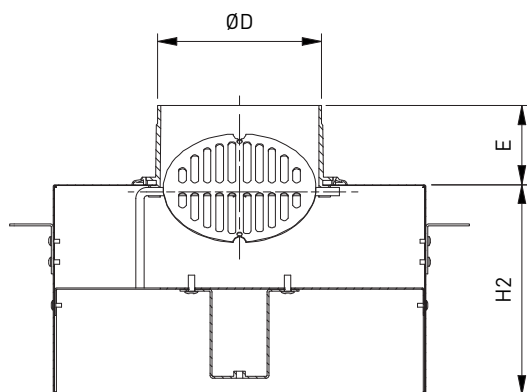


AFMETINGEN

ØN	A	B	ØD	E	H	H1	H2	ØS	W	W' x W''
125	294	268	125	58	227	145	152	250	269	271 x 290
160	394	353	160	58	262	162	202	350	356	374 x 381
200	494	453	200	58	302	182	202	350	456	474 x 481
250	594	553	250	78	352	207	202	500	555	574 x 580
315	594	553	315	50	417	248	202	500	555	574 x 580

Alle afmetingen in mm

WP100T-D1/125/294



WP100T-D0/160/394
 WP100T-D0/200/494
 WP100T-D0/250/594
 WP100T-D0/315/594

