

W-800

ALUMINIUM BUITENMUURROOSTER



VARIANTEN

WA800, WB800

Het aluminium buitenmuurrooster type W-800 is geschikt voor de aanzuig of afblaas van grote luchtvolumes in luchtbehandelingsinstallaties. De Z-vormige lamellen met stap 80mm zorgen voor een goede bescherming tegen regeninslag. Beschikbaar in twee uitvoeringen, met of zonder voorgeboorde schroefgaten in de omranding. Optioneel verschillende types muggen- of draadgaas verkrijgbaar.

Regeninslagvrij

Z-vormige lamellen onder 45° met stap 80mm

Bodemlamel voorzien van regendrempel

TOEBEHOREN



WR001

TECHNISCHE INFORMATIE

TOEPASSING	Type	Aanzuig of afblaas
CONSTRUCTIE	Centerafstand lamellen	80mm, onder 45°
	Min. Lengte	200mm
	Stappen in lengte	1mm
	Min. hoogte	300mm
	Stappen in hoogte	10mm
	Max. lengte/hoogte (niet gelakt)	3000x2200 of 2200x3000mm
Max. lengte/hoogte (gelakte uitvoering)	2900x1700 of 1700x2900mm	
MATERIAAL	Standaard materiaal	Geanodiseerd aluminium
	Standaard afwerking	Satijn geanodiseerd 11µm
	Afwerkingsopties	Poederlak in RAL-kleur naar keuze
MONTAGE	Montage opties	Met of zonder voorgeboorde schroefgaten in omranding, inbouwkader met muurankers optioneel verkrijgbaar

EFFECTIEVE DOORLAATOPPERVLAKTE

Toevoer/Afvoer A _f [m ²]										
H [mm]	L [mm]									
	400	500	600	800	1000	1200	1400	1600	1800	2000
400	0.08	0.10	0.12	0.17	0.21	0.25	0.29	0.33	0.38	0.42
500	0.11	0.14	0.16	0.22	0.28	0.33	0.39	0.44	0.50	0.56
600	0.14	0.17	0.21	0.28	0.35	0.42	0.49	0.56	0.63	0.70
800	0.19	0.24	0.29	0.39	0.48	0.58	0.68	0.78	0.88	0.97
1000	0.24	0.31	0.37	0.50	0.62	0.75	0.87	1.00	1.13	1.25
1200	0.30	0.37	0.45	0.61	0.76	0.91	1.07	1.22	1.38	1.53
1400	0.35	0.44	0.53	0.72	0.90	1.08	1.26	1.44	1.63	1.81
1600	0.41	0.51	0.62	0.83	1.04	1.25	1.46	1.67	1.88	2.09
1800	0.46	0.58	0.70	0.94	1.17	1.41	1.65	1.89	2.13	2.36
2000	0.51	0.65	0.78	1.05	1.31	1.58	1.84	2.11	2.38	2.64

SNELSELECTIETABEL

Q _v [m ³ /h] Aanzuig - v _{eff} =2,0m/s										
H [mm]	L [mm]									
	400	500	600	800	1000	1200	1400	1600	1800	2000
400	576	720	864	1224	1512	1800	2088	2376	2736	3024
500	792	1008	1152	1584	2016	2376	2808	3168	3600	4032
600	1008	1224	1512	2016	2520	3024	3528	4032	4536	5040
800	1368	1728	2088	2808	3456	4176	4896	5616	6336	6984
1000	1728	2232	2664	3600	4464	5400	6264	7200	8136	9000
1200	2160	2664	3240	4392	5472	6552	7704	8784	9936	11016
1400	2520	3168	3816	5184	6480	7776	9072	10368	11736	13032
1600	2952	3672	4464	5976	7488	9000	10512	12024	13536	15048
1800	3312	4176	5040	6768	8424	10152	11880	13608	15336	16992
2000	3672	4680	5616	7560	9432	11376	13248	15192	17136	19008

Q _v [m ³ /h] Afblaas - v _{eff} =3,0m/s										
H [mm]	L [mm]									
	400	500	600	800	1000	1200	1400	1600	1800	2000
400	864	1080	1296	1836	2268	2700	3132	3564	4104	4536
500	1188	1512	1728	2376	3024	3564	4212	4752	5400	6048
600	1512	1836	2268	3024	3780	4536	5292	6048	6804	7560
800	2052	2592	3132	4212	5184	6264	7344	8424	9504	10476
1000	2592	3348	3996	5400	6696	8100	9396	10800	12204	13500
1200	3240	3996	4860	6588	8208	9828	11556	13176	14904	16524
1400	3780	4752	5724	7776	9720	11664	13608	15552	17604	19548
1600	4428	5508	6696	8964	11232	13500	15768	18036	20304	22572
1800	4968	6264	7560	10152	12636	15228	17820	20412	23004	25488
2000	5508	7020	8424	11340	14148	17064	19872	22788	25704	28512

BESTELSLEUTEL

ALUMINIUM BUITENMUURROOSTER MET STAP 80MM

W	A	8	0	3	-	-	1	0	0	0	1	0	0	0
---	---	---	---	---	---	---	---	---	---	---	---	---	---	---

Nominale lengte L (mm):
Van 200 tot 3000mm,
per 1mm

Nominale hoogte H (mm):
Van 300 tot 3000mm,
per 10mm

-: Geanodiseerd
F: Geschilderd

-: Standaard
L: Eindstuk links
R: Eindstuk rechts
M: Middenstuk

0: Rooster zonder gaas
2: Rooster met grijs glasvezel muggengaas, maasopening 1,6x1,4mm (niet verkrijgbaar in geschilderde uitvoering)
3: Rooster met verzinkt stalen draadgaas, maasopening 12,7x12,7mm
4: Rooster met RVS draadgaas, maasopening 11,7x11,7mm

A: Omranding met schroefgaten
B: Omranding zonder schroefgaten

Nota's:

Niet geschilderde roosters max 3000x2200mm of 2200x3000mm
Geschilderde roosters max 2900x1700mm of 1700x2900mm

MONTAGEFRAME MET INMETSELANKERS

W	R	0	0	1	-	1	0	0	0	1	0	0	0
---	---	---	---	---	---	---	---	---	---	---	---	---	---

Nominale lengte L (mm):
Van 200 tot 2300mm,
per 1mm

Nominale hoogte H (mm):
Van 200 tot 2300mm,
per 1mm

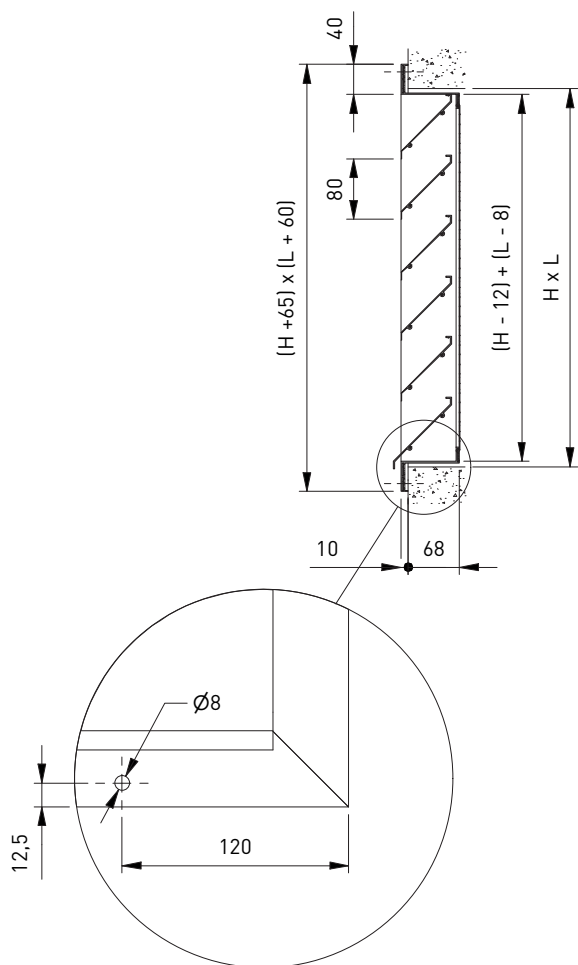
-: Standaard
E: Eindstuk
M: Middenstuk

1: Zwartgelakt montageframe uit profielstaal 30x30x4mm, voorzien van inmetselankers

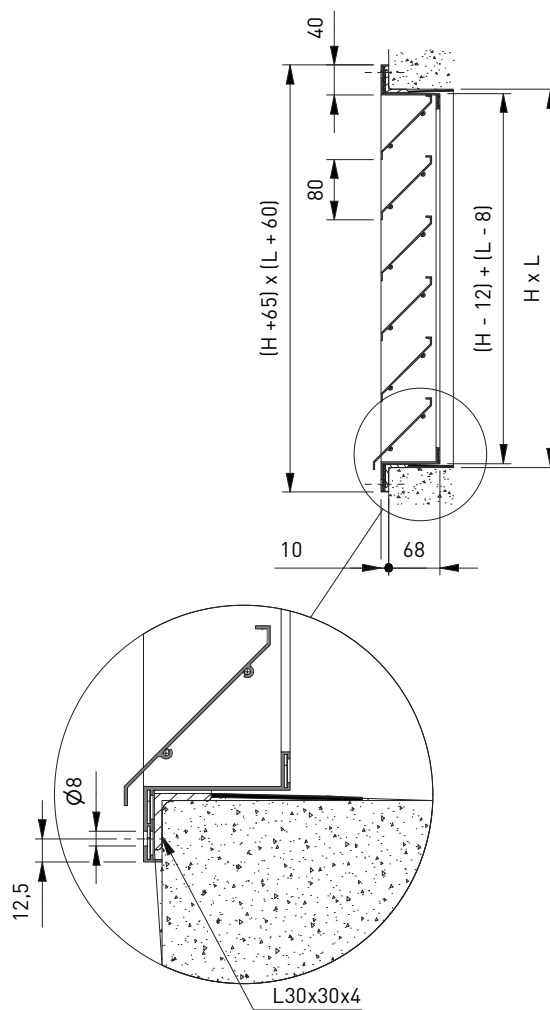
Nota's:

Opgelet: Zonder voorgeboorde schroefgaten

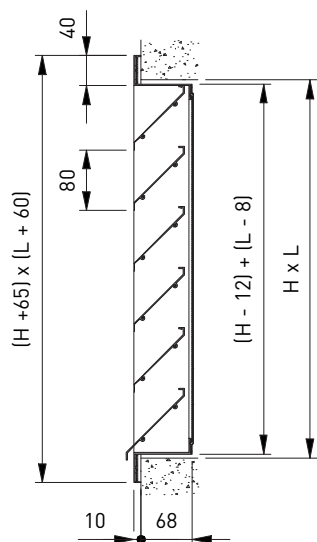
WA800

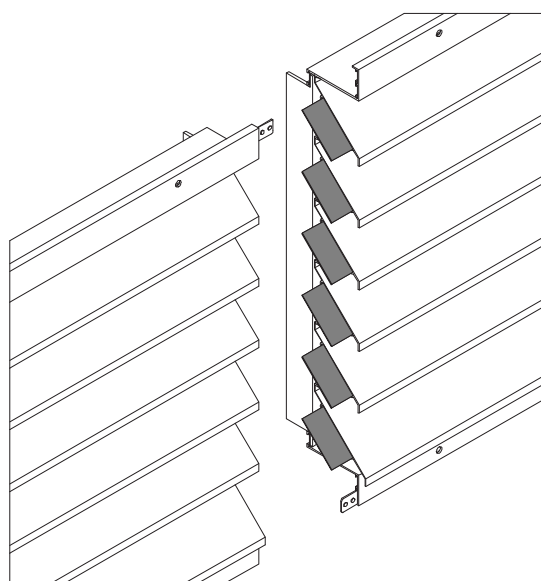
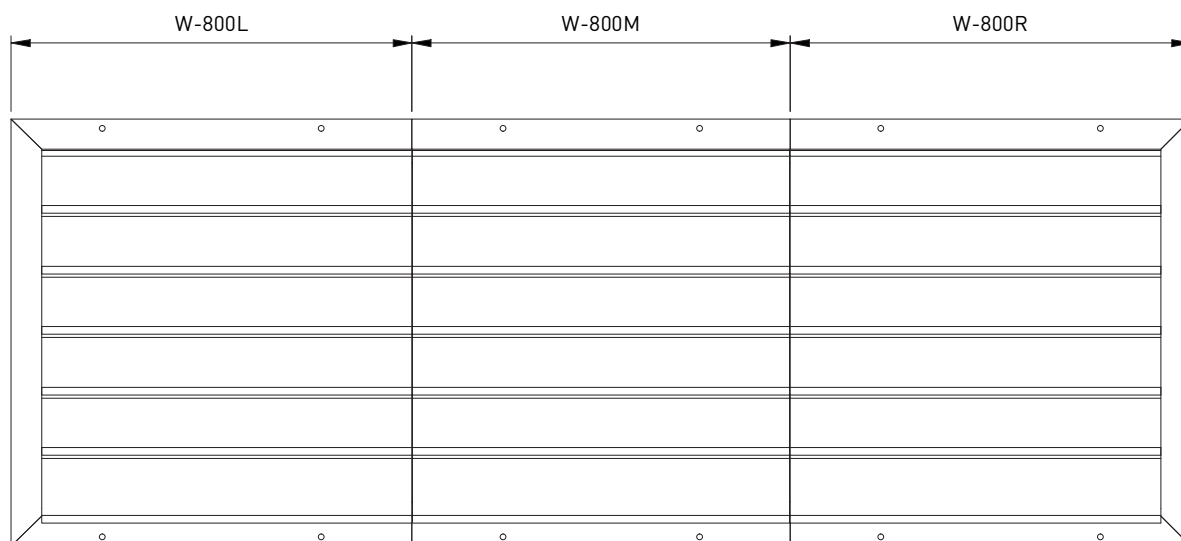


WA800 + WR001



WB800





PLAATS VAN DE SCHROEFGATEN IN DE OMRANDING

Nom. H	Nom. L	800	1600	2000	3000
1000					
2000					
3000					