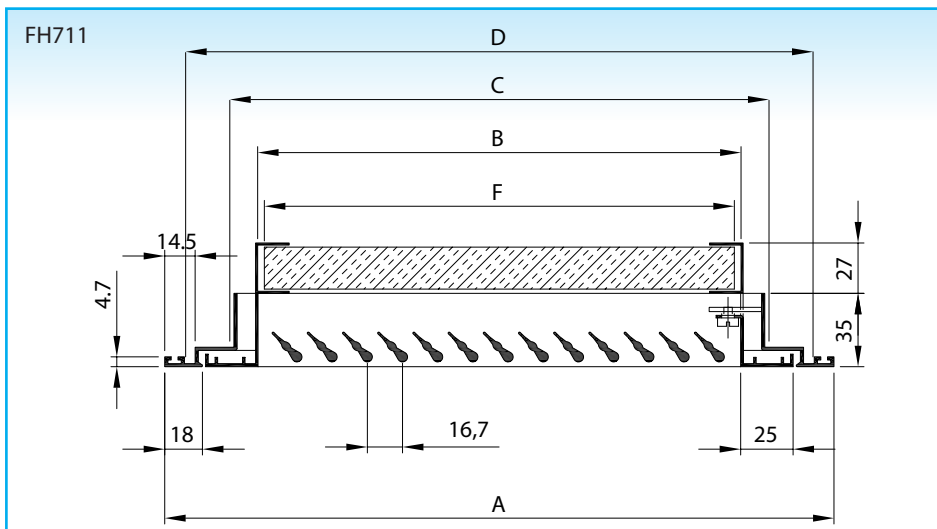
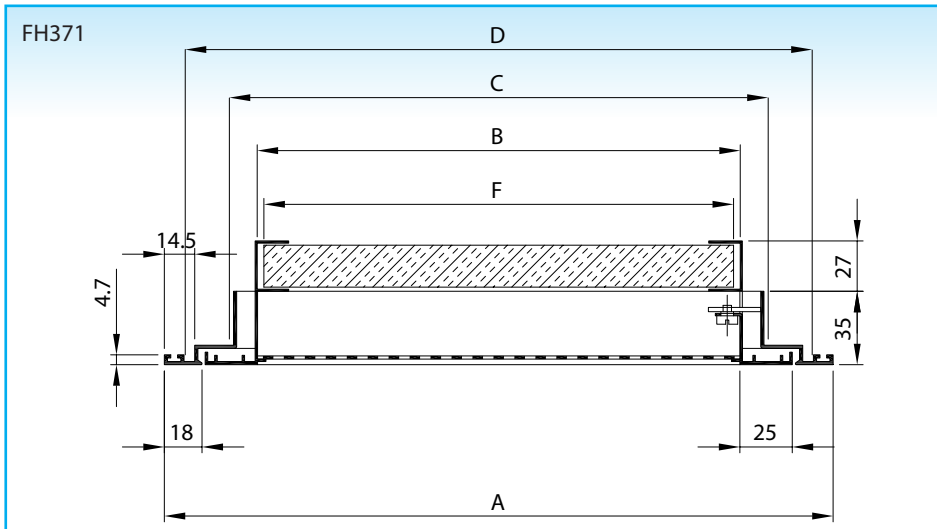
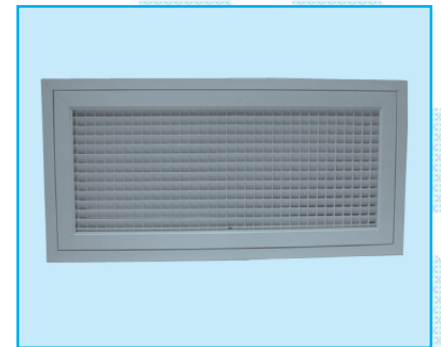


## AFVOERROOSTER MET FILTERFRAME FH371/711/771/781

### Doorsnede / Maatvoering



Alle afmetingen in mm



### Toepassing

Het rooster FH371/711/771/781 is geschikt voor het afvoeren van lucht in o.a. kantoren, magazijnen, werkplaatsen e.d. Het rooster kan in de wand of op een kanaal worden gemonteerd in situaties waar de achterliggende ruimte of het kanaal tegen vervuiling moet worden beschermd.

### Technische informatie

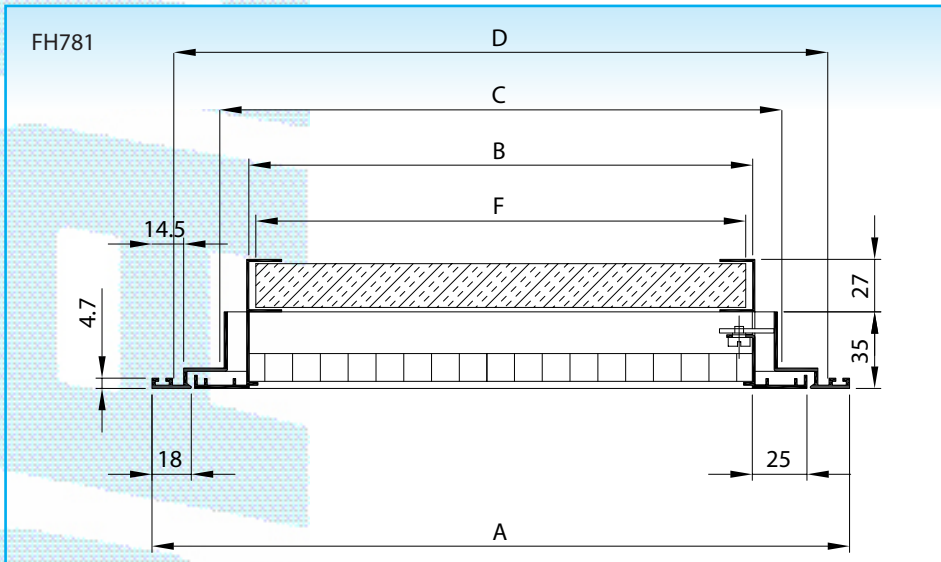
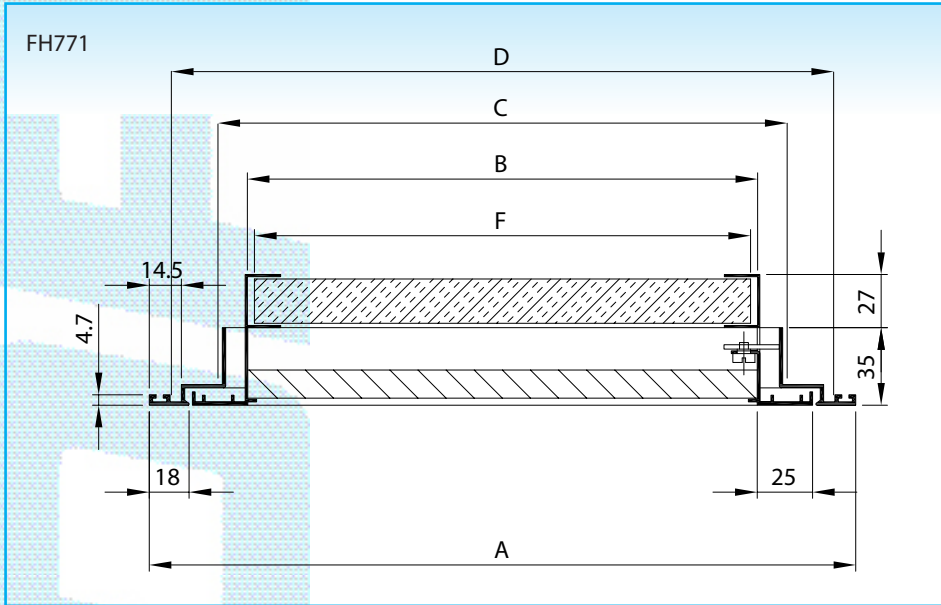
#### Eigenschappen:

#### FH371:

- geperforeerde plaat
- vrije doorlaat ca. 50%
- het rooster scharniert in het filterframe dat geschikt is voor het inplaatsen van filtercassettes van 25 mm dikte

#### FH711:

- vaste lamellen
- vrije doorlaat ca. 60%
- het rooster scharniert in het filterframe dat geschikt is voor het inplaatsen van filtercassettes van 25 mm dikte



Nom. Afm.	A	B	C	D	Filter
594 x 294	594 x 294	505 x 205	535 x 235	574 x 274	500 x 200
594 x 594	594 x 594	505 x 505	535 x 535	574 x 574	500 x 500
669 x 669	669 x 669	580 x 580	610 x 610	649 x 649	575 x 575

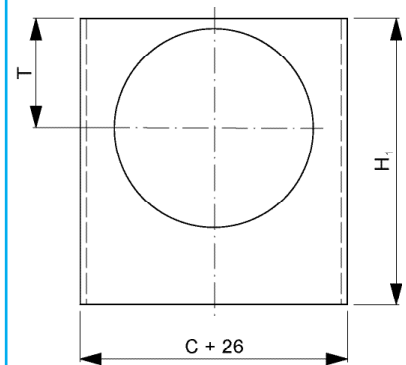
**FH771:**

- schuin raster met mazen 15 x 15 mm
- vrije doorlaat ca. 85 %
- het rooster scharniert in het filterframe dat geschikt is voor het inplaatsen van filtercassettes van 25 mm dikte

**FH781:**

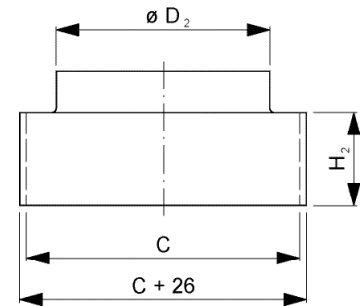
- recht raster met mazen 15 x 15 mm
- vrije doorlaat ca. 85 %
- het rooster scharniert in het filterframe dat geschikt is voor het inplaatsen van filtercassettes van 25 mm dikte

**Plenum DP100S**



Alle afmetingen in mm

**Plenum DP100T**



### Bestekomschrijving

Voorbeeld:

Aluminium afvoerrooster met vast raster en filterframe. Het rooster is standaard RAL9010 gemoffeld.

Type: FH781  
nom. afm. (L x H) ... x ... mm

### Toebehoren

glasvezel filtercassette type DUST STOP 25 mm dikte (rooster wordt standaard geleverd zonder filtercassette)

### Montagevoorschriften

onzichtbaar met schroeven in het filterframe

### Leverbare uitvoeringen

- FH371: aluminium rooster met filterframe en perfoplaat, standaard RAL 9010 gemoffeld
- FH711: aluminium rooster met filterframe en horizontale vaste lamellen, standaard RAL 9010 gemoffeld
- FH771: aluminium rooster met blank aluminium raster met mazen 45° afbuiging van 15 x 15 mm, standaard RAL 9010 gemoffeld
- FH781: aluminium rooster met blank aluminium raster met rechte mazen van 15 x 15 mm, standaard RAL 9010 gemoffeld

### Hoe bestellen

FH771, afmetingen 594 x 594 mm met filtercassette, RAL 9010 gemoffeld.

a) Rooster

F	H	7	7	1	-	F	0	5	9	4	0	5	9	4
							L				H			

371: met stalen perfoplaat  
711: met vaste lamellen  
771: met raster (mazen 45° afbuiging 15 x 15 mm)  
781: met raster (rechte mazen 15 x 15 mm)

H: rooster met filterframe en onzichtbare schroefbevestiging

b) Filtercassette

F	I	3	2	5	-	-	0	5	0	0	0	5	0	0
							L				H			

FI225: klasse G2  
FI325: klasse G3  
FI425: klasse G4