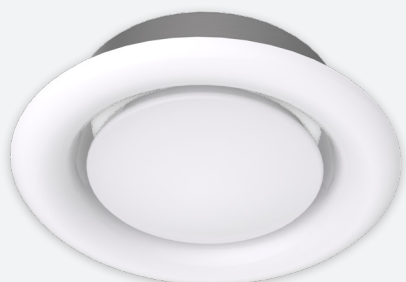


V-061

VENTOUSE D'AÉRATION



VARIANTES

VA061, VT061

Les ventouses d'aération V-061 sont utilisées pour le soufflage (VT061) et la reprise (VA061) dans les systèmes de ventilation résidentiels. Fournie avec un anneau de montage, elle peut être montée à des conduits flexibles ou rigides. Facile à démonter pour le nettoyage des conduits grâce au raccord quart de tour très pratique. Réglage du débit en tournant le cône de distribution d'air vers l'intérieur ou l'extérieur. Exécution en acier, finition standard peinte en blanc (RAL9010).

Facilement démontable par un raccord quart de tour

Réglage du débit en manipulant le cône de déflexion d'air



CIRCULAIRE



PLAFOND



CIRCULAIRE



SOUFLAGE



REPRISE

DÉTAILS TECHNIQUES

APPLICATION	Type	VA061 Reprise VT061 Soufflage
	Direction du flux	Horizontale, radiale
CONSTRUCTION	Forme	Circulaire
	Face	Cône de distribution d'air interne sur tige filetée
	Diamètres nominaux disponibles	Ø100, 125, 160, 200mm
MATÉRIEL	Matériel standard	Acier
	Finition standard	Revêtement par poudre RAL9010/ RAL9016
	Anneau de montage	Acier galvanisé, non peint
MONTAGE	Options de montage	Anneau de montage avec raccord quart de tour

SÉLECTION RAPIDE

Reprise Qv [m³/h]	VA061 - Ø [mm]			
L _w	100	125	160	200
25 dB(A)	37	112	150	172
35 dB(A)	71	188	278	333

Soufflage Qv [m³/h]	VT061 - Ø [mm]			
L _w	100	125	160	200
25 dB(A)	47	93	117	173
35 dB(A)	106	179	200	349

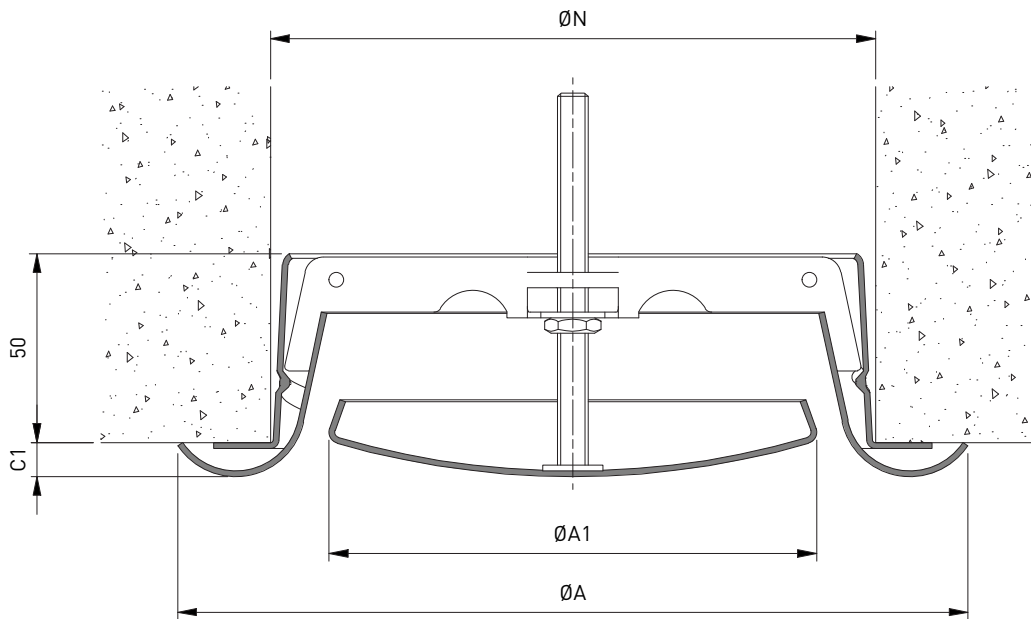
CODE ARTICLE

VENTOUSE D'AÉRATION

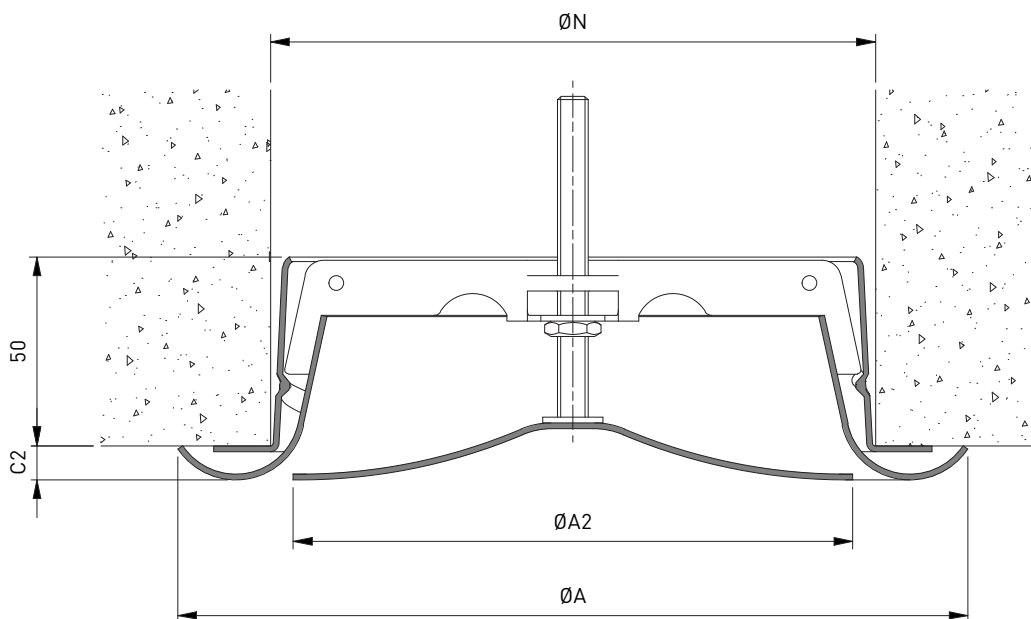
V	A	0	6	1	0	1	2	5
---	---	---	---	---	---	---	---	---

Diamètre nominal ØN
(mm):
100, 125, 150, 160, 200

A: Ventouse en acier pour reprise, incl. anneau de montage
T: Ventouse en acier pour soufflage, incl. anneau de montage



VT061



DIMENSIONS

ØN	ØA	ØA1	ØA2	C1	C2
100	140	75	91	8	8
125	166	98	112	8	8
160	209	129	148	9	9
200	248	157	196	13	11

Toutes dimensions en mm

