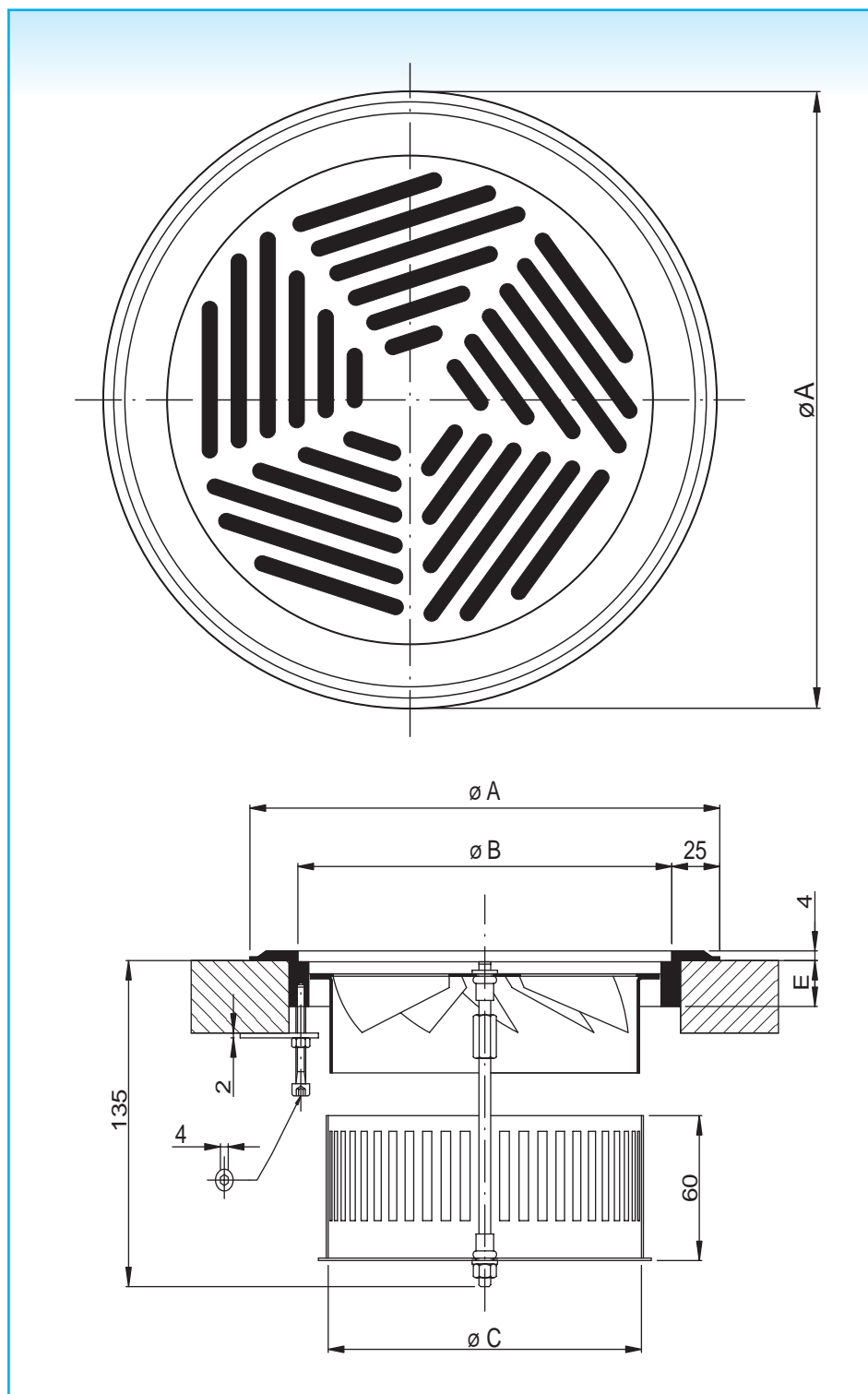


**Dimensions de montage**


Grandeur	$\varnothing A$	$\varnothing B$	$\varnothing C$	E
150	190	140	124	14
200	236	190	160	19

Toutes dimensions en mm


**Application**

La grille type VM est utilisée pour le soufflage et l'extraction d'air en mode chauffage ou refroidissement pour des applications tertiaires (bureaux, salles de réunion, auditories, salles de concert,....)

La grille est montée dans le sol où une exécution esthétique est souhaitée. Montage dans des planchers modulaires possible.

**Information technique**
**Caractéristiques:**

- grille de sol avec diffuseur à jet hélicoïdal
- diffusion d'air horizontale (partie jet hélicoïdal mis contre la grille) ou verticale (partie jet hélicoïdal mis à 10 mm de la grille)
- noyau de la grille amovible
- avec un récupérateur de poussières servant également comme régulateur de débit
- avec anneau extérieur

**Exécution:**

- grille et anneau en aluminium
- finition: aluminium, sablage à billes de verre
- sur demande: laqué en couleur RAL
- diffuseur à jet hélicoïdal: en acier galvanisé, peint en noir
- récupérateur de poussière: en acier galvanisé

## Description du cahier de charges

### Exemple:

Grille de sol avec diffusion d'air horizontale à jet hélicoïdal. Grille et anneau extérieur en aluminium, sablage à billes de ver avec noyau amovible. Pourvu d'un récupérateur de poussières, avec fonction de registre.

Type: VMH11  
dim. nom. ... mm

## Fixation

Anneau extérieur est fixé par 3 pattes de serrage dans le sol.

## A spécifier à la commande

VM avec diffusion d'air horizontale, grandeur 200 mm

V	M	H	1	1	-	-	0	2	0	0
---	---	---	---	---	---	---	---	---	---	---

diamètre nom.  
(mm)

-: Anodisé naturel

1: avec pattes de fixation

1: avec récupérateur de poussières

V: diffusion d'air verticale

H: diffusion d'air horizontale